



evolution wireless G4

ew 500 BOOM G4

Pro Camera Plug-on Transmitter Set



Die Wahl des Profis für perfekten Broadcast-Klang

Bietet höchste Flexibilität beim Außendreh und Field Recording. G4 ist ein robustes, drahtloses Mikrofonsystem für flexible Anbringung an allen Kameras und einfachste Handhabung.

Der mit Phantomspeisung ausgestattete Aufstecksender SKP 500 passt auf jedes drahtgebundene handgehaltene und Richtrohrmikrofon. So lässt sich eine große Bandbreite an drahtlosen Anwendungen von Interviews bis zum Kameraton mit Mikrofonarmen durchführen.

MERKMALE

- Vielseitige Lösung für professionellen Filmton: Robustes, drahtloses All-in-One-System für professionelle Interviews und Aufnahmen
- Ausgezeichnete Soundqualität, widerstandsfähige Gehäusekonstruktion
- Bedienungsfreundliche Menüsteuerung, schnelle Inbetriebnahme
- Leichte und flexible drahtlose Synchronisation zwischen Sender und Empfänger über Infrarot
- Mit 48 V Phantomspeisung
- Bis zu 88 MHz Bandbreite, bis zu 32 kompatible Kanäle
- Reichweite: bis zu 100 Meter
- Hohe Sendeleistung (10/30/50 mW), abhängig von länderspezifischen Vorschriften
- Bis zu 8 Stunden Betriebszeit

LIEFERUMFANG

- EK 500 G4 Profi-Kameraempfänger
- SKP 500 G4 Profi-Aufstecksender
- 4 AA Batterien
- CL 1 3,5-mm-Klinkenkabel
- CL 500 XLR auf 3,5-mm-Klinkenkabel
- CA 2 Kameraadapter
- Kurzanleitung
- Sicherheitshinweise
- Datenblatt mit Herstellererklärungen



evolution wireless G4

ew 500 BOOM G4

Pro Camera Plug-on Transmitter Set

PRODUKTVARIANTEN

Hergestellt in Deutschland

ew 512 BOOM G4-K+	925 - 937,5 MHz	Art.-Nr. 508225
ew 512 BOOM G4-GBw	606 - 678 MHz	Art.-Nr. 508226
ew 512 BOOM G4-Gw	558 - 626 MHz	Art.-Nr. 508227
ew 512 BOOM G4-Bw	626 - 698 MHz	Art.-Nr. 508228
ew 512 BOOM G4-Cw	718 - 790 MHz	Art.-Nr. 508229
ew 512 BOOM G4-Dw	790 - 865 MHz	Art.-Nr. 508230
ew 512 BOOM G4-Aw+	470 - 558 MHz	Art.-Nr. 508420

Montiert in den USA

ew 512 BOOM G4-AS	520 - 558 MHz	Art.-Nr. 508217
ew 512 BOOM G4-JB	806 - 810 MHz	Art.-Nr. 508218
ew 512 BOOM G4-Gw	558 - 626 MHz	Art.-Nr. 508219
ew 512 BOOM G4-Bw	626 - 698 MHz	Art.-Nr. 508220
ew 512 BOOM G4-Cw	718 - 790 MHz	Art.-Nr. 508221
ew 512 BOOM G4-Dw	790 - 865 MHz	Art.-Nr. 508222
ew 512 BOOM G4-Aw+	470 - 558 MHz	Art.-Nr. 508441
ew 512 BOOM G4-Gw1	558 - 608 MHz	Art.-Nr. 508462

TECHNISCHE DATEN

EK 500 G4

Hochfrequenzeigenschaften

Modulationsart	Breitband-FM
Empfangsfrequenzbereiche	Aw+: 470 - 558 MHz AS: 520 - 558 MHz Gw1: 558 - 608 MHz Gw: 558 - 626 MHz GBw: 606 - 678 MHz Bw: 526 - 698 MHz Cw: 718 - 790 MHz Dw: 790 - 865 MHz JB: 806 - 810 MHz K+: 925 - 937,5 MHz
Empfangsfrequenzen	max. 3520 Empfangsfrequenzen, abstimbar in 25-kHz-Schritten 20 Kanalbänke mit jeweils bis zu 32 voreingestellten Kanälen, intermodulationsfrei 6 Kanalbänke mit bis zu 32 frei programmierbaren Kanälen
Schaltbandbreite	bis zu 88 MHz
Nennhub/Spitzenhub	±24 kHz / ±48 kHz
Empfängerprinzip	Adaptive Diversity
Empfindlichkeit (mit HDX, Spitzenhub)	< 1,6 µV für 52 dB _{eff S/N}
Nachbarkanalselektion	typ. ≥ 65 dB
Intermodulationsdämpfung	typ. ≥ 65 dB
Blocking	≥ 70 dB

Rauschsperrschwellen (Squelch)	low: 5 dBµV middle: 15 dBµV high: 25 dBµV
Pilotton-Squelch	abschaltbar

Niederfrequenzeigenschaften

Kompendersystem	Sennheiser HDX
Signal/Rauschabstand (1 mV, Spitzenhub)	Line: ≥ 110 dBA Phones: ca. 90 dBA
Klirrfaktor	≤ 0,9 %
NF-Ausgangsspannung (bei Spitzenhub, 1 kHz NF)	3,5 mm Klinkenbuchse: +17 dBu (mono, unsymmetrisch)
Einstellbereich "AF Out"	42 dB (in 6-dB-Schritten)

Gesamtgerät

Temperaturbereich	-10 °C bis +55 °C
Spannungsversorgung	2 AA Batterien, 1,5 V oder Akkupack BA 2015
Nennspannung	Batterie 3 V / Akku 2,4 V
Stromaufnahme	bei Nennspannung: typ. 180 mA bei ausgeschaltetem Sender: ≤ 25 µA
Betriebszeit	typ. 8 h
Abmessungen	ca. 82 x 64 x 24 mm
Gewicht (inkl. Batterien)	ca. 130 g



evolution wireless G4

ew 500 BOOM G4

Pro Camera Plug-on Transmitter Set

TECHNISCHE DATEN

SKP 500 G4

Hochfrequenzeigenschaften	
Modulationsart	Breitband-FM
Empfangsfrequenzbereiche	Aw+: 470 - 558 MHz AS: 520 - 558 MHz Gw1: 558 - 608 MHz Gw: 558 - 626 MHz GBw: 606 - 678 MHz Bw: 526 - 698 MHz Cw: 718 - 790 MHz Dw: 790 - 865 MHz JB: 806 - 810 MHz K+: 925 - 937,5 MHz
Sendefrequenzen	max. 3520 Empfangsfrequenzen, abstimbar in 25-kHz-Schritten 20 Kanalbänke mit jeweils bis zu 32 voreingestellten Kanälen, intermodulationsfrei 6 Kanalbänke mit bis zu 32 frei programmierbaren Kanälen
Schaltbandbreite	bis zu 88 MHz
Nennhub/Spitzenhub	± 24 kHz / ± 48 kHz
Frequenzstabilität	$\leq \pm 15$ ppm
HF-Ausgangsleistung an 50 Ω	umschaltbar: Low: typ. 10 mW Standard: typ. 30 mW High: typ. 50 mW
Pilotton-Squelch	abschaltbar

Niederfrequenzeigenschaften

Kompendersystem	Sennheiser HDX
NF-Übertragungsbereich	80 - 18.000 Hz
Signal/Rauschabstand (1 mV, Spitzenhub)	≥ 120 dB
Klirrfaktor	$\leq 0,9$ %
Max. Eingangsspannung Mikrofon/Line	6 V _{eff}
Eingangsimpedanz Mikrofon/Line	68 k Ω , unsymmetrisch
Eingangskapazität	umschaltbar
Einstellbereich für Eingangsempfindlichkeit (Sensitivity)	48 dB, in 6-dB-Schritten einstellbar

Gesamtgerät

Temperaturbereich	-10 °C bis +55 °C
Spannungsversorgung	2 AA Batterien, 1,5 V oder Akkupack BA 2015
Nennspannung	Batterie 3 V / Akku 2,4 V
Stromaufnahme	bei Nennspannung: typ. 180 mA bei ausgeschaltetem Sender: ≤ 25 μ A
Betriebszeit	typ. 8 h
Abmessungen	ca. 105 x 43 x 43 mm
Gewicht (inkl. Batterien)	ca. 195 g



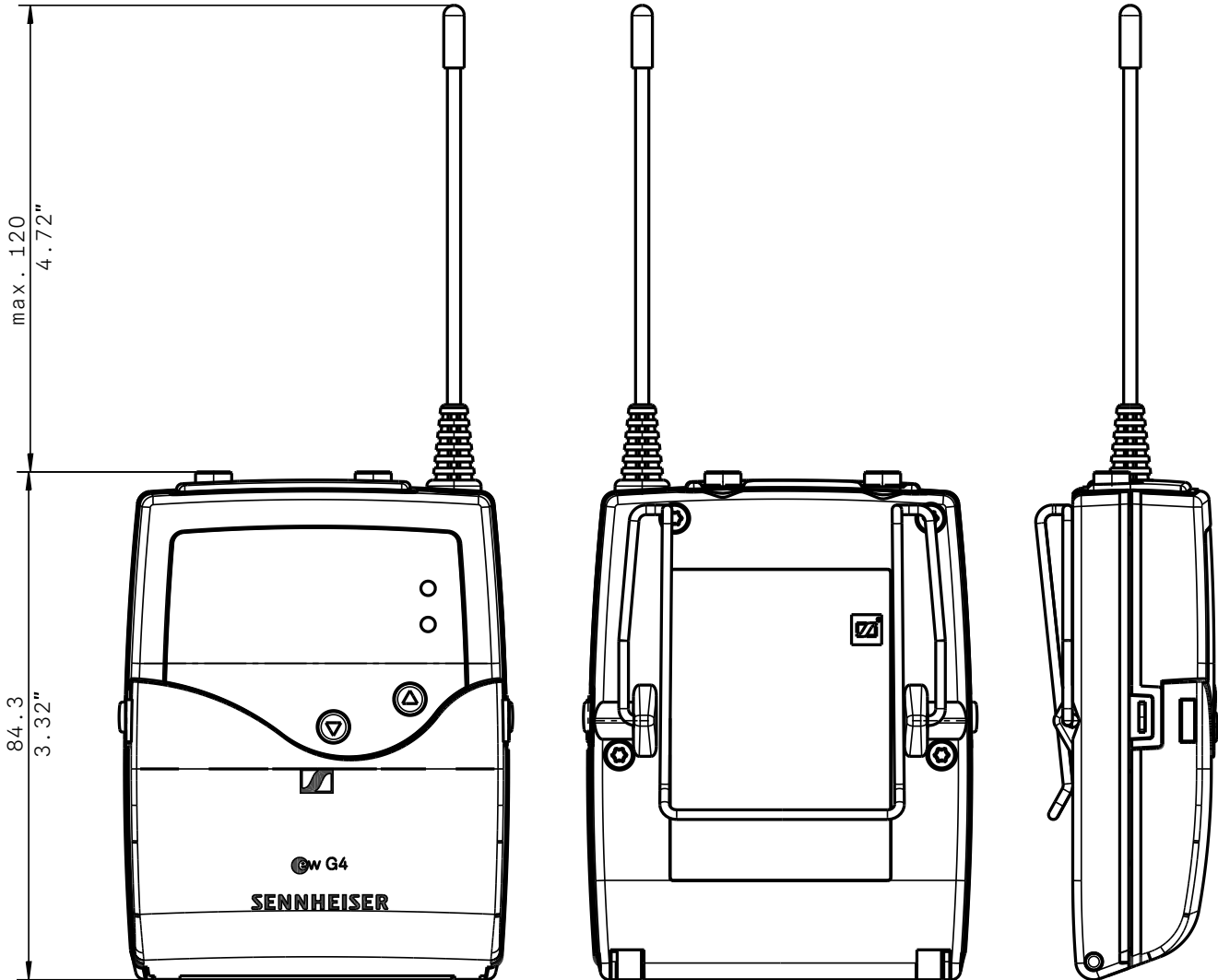
evolution wireless G4

ew 500 BOOM G4

Pro Camera Plug-on Transmitter Set

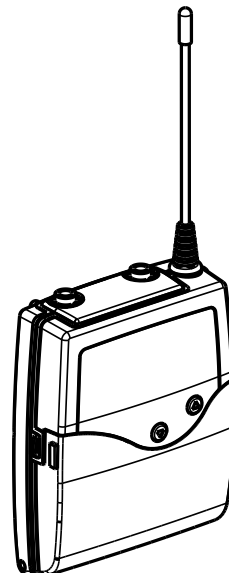
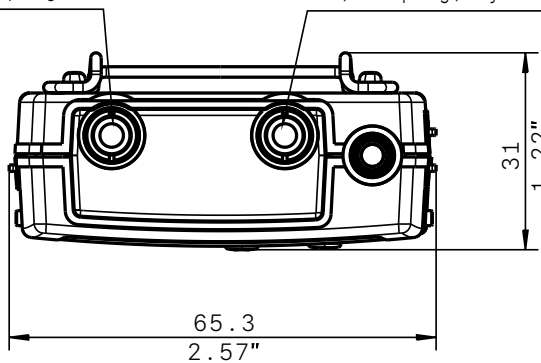
ABMESSUNGEN

EK 500 G4



3,5mm Klinke
3,5mm plug

3,5mm Klinke, symmetrisch
3,5mm plug, symmetrical



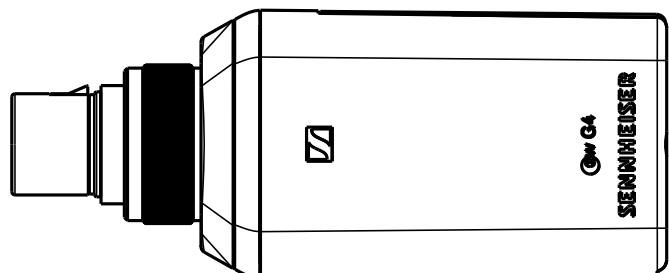
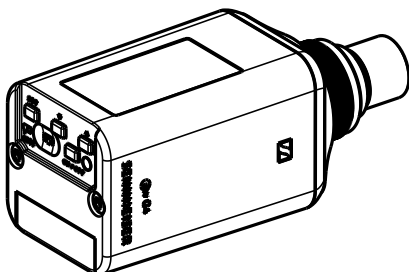
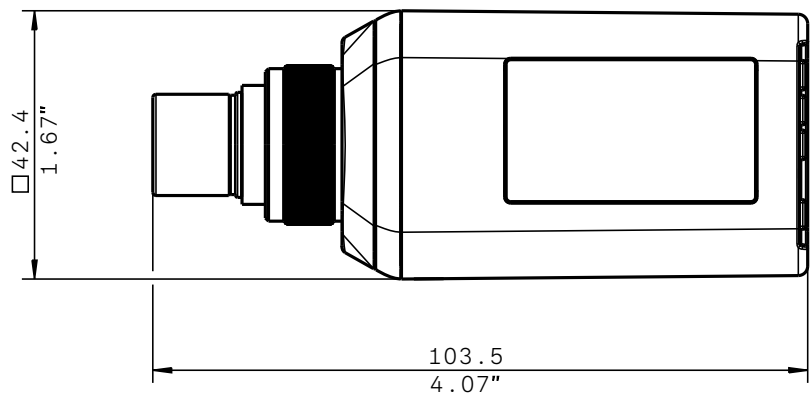
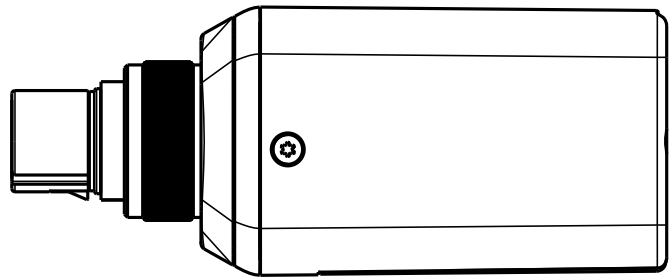
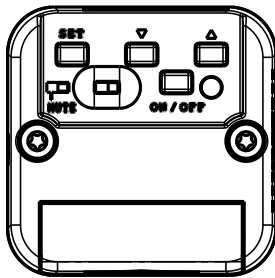
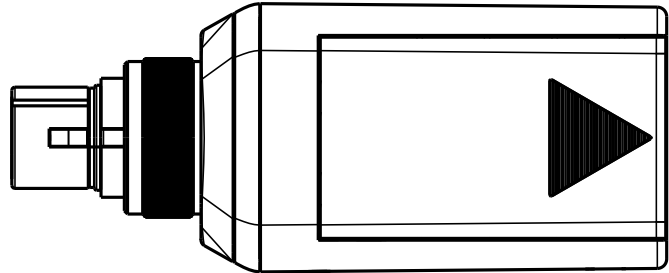
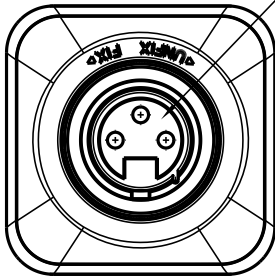


evolution wireless G4 ew 500 BOOM G4 Pro Camera Plug-on Transmitter Set

ABMESSUNGEN

SKP 500 G4

XLR 3





evolution wireless G4

ew 500 BOOM G4

Pro Camera Plug-on Transmitter Set

AUSSCHREIBUNGSTEXT

Das HF-Übertragungssystem besteht aus einem Kameraempfänger, einem Taschensender mit Ansteckmikrofon und einem Aufstecksender.

Das System arbeitet in einem von 10 UHF-Frequenzbereichen mit einer Schaltbandbreite bis zu 88 MHz: 470 – 558 MHz, 520 – 558 MHz, 558 – 608 MHz, 558 – 626 MHz, 606 – 678 MHz, 626 – 698 MHz, 718 – 790 MHz, 790 – 865 MHz, 806 – 810 MHz, 925 – 937,5 MHz; je Frequenzbereich stehen bis zu 3520 Empfangsfrequenzen zur Verfügung, die in 25-kHz-Schritten abgestimmt werden können. Das System verfügt über 20 Festfrequenz-Bänke mit jeweils bis zu 32 kompatiblen Frequenz-Presets sowie über 6 benutzerdefinierte Bänke mit bis zu 32 frei programmierbaren Frequenzen.

Der Empfänger ist menügesteuert. Sein hinterleuchtetes LC-Display zeigt die aktuelle Frequenz, Frequenzbank und Kanalnummer sowie Funksignal-Pegel (RF), Audio-Pegel (AF), Tastensperre (LOCK), Batteriezustand, Stummschaltung (MUTE) bzw. Line-Ausgangspegel und Pilottonauswertung an. Eine automatische Tastensperre verhindert ein versehentliches Ändern der Einstellungen.

Die Empfängerparameter können entweder im Menü des zugehörigen Senders konfiguriert und anschließend via integrierter Infrarot-Schnittstelle mit dem Empfänger synchronisiert oder direkt im Empfänger-Menü programmiert werden.

Der Empfänger verfügt über einen 3,5-mm-Audioausgang mit einem maximalen Ausgangspegel von +17 dBu (mono, unsymmetrisch) sowie über einen 3,5-mm-Kopfhörerausgang.

Der Nennhub liegt bei ± 24 kHz, der Spitzenhub bei ± 48 kHz. Die Rauschsperrschwelle kann abgeschaltet oder auf eine von drei Stufen eingestellt werden: Niedrig (5 dB μ V), Mittel (15 dB μ V) und Hoch (25 dB μ V).

Der Empfänger verfügt über das Sennheiser HDX Kompendersystem und einen abschaltbaren Pilotton-Squelch. Die Empfindlichkeit liegt bei $< 1,6 \mu\text{V}$ für 52 dBA_{eff,S/N} (HDX aktiviert, Spitzenhub). Die Nachbarkanalselektion liegt bei ≥ 65 dB (typisch). Die Intermodulationsdämpfung beträgt ≥ 65 dB (typisch); das Blocking liegt bei ≥ 70 dB. Der Signal-Rausch-Abstand bei 1 mV und Spitzenhub beträgt ≥ 110 dBA (Line) bzw. ca. 90 dBA (Kopfhörerausgang). Der Klirrfaktor liegt bei $\leq 0,9$ %. Der Pegel des Audioausgangs ist in einem Bereich von 42 dB in Schritten von 6 dB einstellbar.

Die Stromversorgung des Empfängers erfolgt über zwei 1,5-V-Batterien vom Typ Mignon (AA) oder über einen Sennheiser BA 2015 Akkupack (wiederaufladbar). Die Nennspannung liegt bei 2,4 V, die typische Stromaufnahme beträgt bei Nennspannung 140 mA und bei ausgeschaltetem Empfänger $\leq 25 \mu\text{A}$. Die typische Betriebszeit liegt bei 8 Stunden. Der Empfänger verfügt über ein robustes Metallgehäuse; die Abmessungen betragen ca. 82 × 64 × 24 mm. Das Gewicht einschließlich Batterien beträgt ca. 130 Gramm. Die Betriebstemperatur liegt zwischen -10 °C und +55 °C.

Der Empfänger ist der Sennheiser EK 500 G4

Der Aufstecksender ist menügesteuert. Sein hinterleuchtetes LC-Display zeigt die aktuelle Frequenz, Frequenzbank und Kanalnummer sowie Audiopegel (AF), Tastensperre (LOCK), Pilottonauswertung, Stummschaltung (MUTE) und Batteriezustand an. Eine automatische Tastensperre verhindert ein versehentliches Ändern der Einstellungen.

Einige Parameter des Aufstecksenders, darunter Empfangsfrequenz, Name des Aufstecksenders und Pilotton-Einstellung, können vom zugehörigen Empfänger aus über eine integrierte Infrarot-Schnittstelle mit dem Aufstecksender synchronisiert werden.

Der Aufstecksender ist mit einem Stummschalter (MUTE) ausgestattet, der das Funksignal deaktiviert, das Audiosignal stummschaltet oder gar keine Funktion besitzt (je nach Konfiguration im Bedienmenü). Der Aufstecksender verfügt über eine Audio-XLR-3F-Buchse.

Über den Menüpunkt „PhantomPower 48V“ lässt sich die 48-V-Spannungsversorgung von Kondensatormikrofonen ein- und ausschalten.

Der Nennhub liegt bei ± 24 kHz, der Spitzenhub bei ± 48 kHz. Die Frequenzstabilität liegt bei $\leq \pm 15$ ppm. Die HF-Ausgangsleistung an 50 Ω ist zwischen 10 mW (typisch, niedrig), 30 mW (typisch, Standard) und 50 mW (typisch, hoch) umschaltbar.

Der Aufstecksender verfügt über das Sennheiser HDX Kompendersystem und einen abschaltbaren Pilotton-Squelch. Der Audioübertragungsbereich liegt zwischen 80 und 18.000 Hz. Der Signal-Rausch-Abstand bei 1 mV und Spitzenhub beträgt ≥ 120 dBA. Der Klirrfaktor liegt bei $\leq 0,9$ %.

Die maximale Eingangsspannung des Aufstecksenders liegt bei 6 V_{eff}; die unsymmetrische Eingangsimpedanz liegt bei 6 k Ω ; die Eingangskapazität ist umschaltbar. Die Eingangsempfindlichkeit ist in einem Bereich von 48 dB in Schritten von 6 dB einstellbar.



evolution wireless G4

ew 500 BOOM G4

Pro Camera Plug-on Transmitter Set

Die Stromversorgung des Aufstecksenders erfolgt über zwei 1,5-V-Batterien vom Typ Mignon (AA) oder über einen Sennheiser BA 2015 Akkupack (wiederaufladbar). Die Nennspannung liegt bei 2,4 V, die typische Stromaufnahme beträgt bei Nennspannung 210 mA und bei ausgeschaltetem Aufstecksender $\leq 25 \mu\text{A}$. Die typische Betriebszeit liegt bei 8 Stunden. Der Aufstecksender verfügt über ein robustes Metallgehäuse; die Abmessungen betragen ca. $105 \times 43 \times 43$ mm. Das Gewicht einschließlich Batterien beträgt ca. 195 Gramm. Die Betriebstemperatur liegt zwischen $-10 \text{ }^\circ\text{C}$ und $+55 \text{ }^\circ\text{C}$.

Der Aufstecksender ist der Sennheiser SKP 500 G4.