



MMD 845

Mikrofonmodul



Besonders rückkopplungssichere Mikrofonkapsel mit gleichmäßiger Richtcharakteristik (Superniere). Gibt der Gesangsstimme viel Raum und voluminösen Sound. Kompatibel mit allen Handsendern der Serien ew G3, ew G4, D1, AVX, SpeechLine Digital Wireless und 2000.

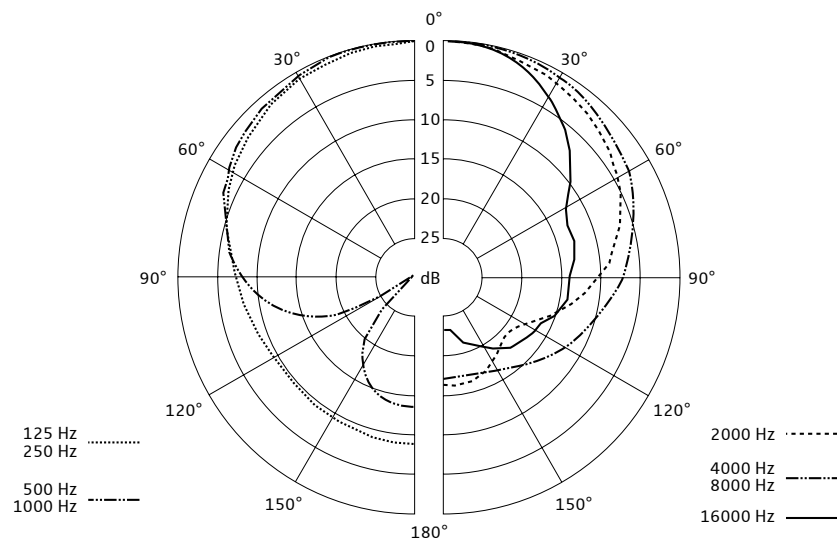
PRODUKTVARIANTEN

MMD 845-1 BK	Art.-Nr. 502576
---------------------	-----------------

TECHNISCHE DATEN

Wandlerprinzip	dynamisch
Empfindlichkeit	1.6 mV/Pa
Schalldruckpegel	154 dB SPL
Richtcharakteristik	Superniere

POLARDIAGRAMM



FREQUENZGANG

