



MMD 945 Mikrofonmodul



Mikrofonmodul mit den hervorragenden akustischen Eigenschaften des drahtgebundenen Gesangsmikrofons e945. Seine exzellente Rückkopplungsfestigkeit wird durch gleichmäßige Richtcharakteristik (Superniere) erreicht und sorgt für besonders starke Präsenz des Gesangs auch unter lauten Bühnenbedingungen. Kompatibel mit allen Handsendern der Serien ew G3, ew G4, D1, AVX, SpeechLine Digital Wireless und 2000.

PRODUKTVARIANTEN

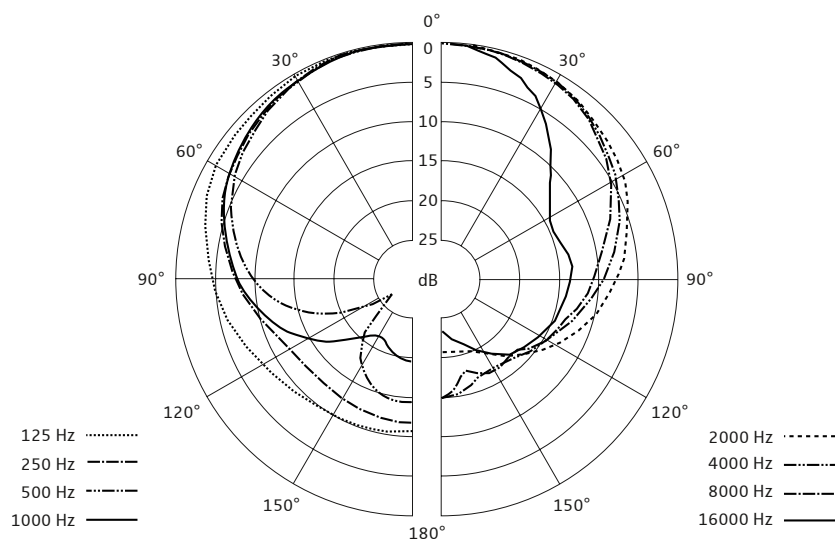
MMD 945-1 BK

Art.-Nr. 502579

TECHNISCHE DATEN

Wandlerprinzip	dynamisch
Empfindlichkeit	1.6 mV/Pa
Schalldruckpegel	154 dB SPL
Richtcharakteristik	Superniere

POLARDIAGRAMM



FREQUENZGANG

