



MMD 935

Mikrofonmodul



Mikrofonmodul mit den hervorragenden akustischen Eigenschaften des drahtgebundenen Gesangsmikrofons e935. Die exzellente gleichmäßige Richtcharakteristik (Niere) sorgt für starke Präsenz des Gesangs selbst unter lauten Bühnenbedingungen. Kompatibel mit allen Handsendern der Serien ew G3, ew G4, D1, AVX, SpeechLine Digital Wireless und 2000.

PRODUKTVARIANTEN

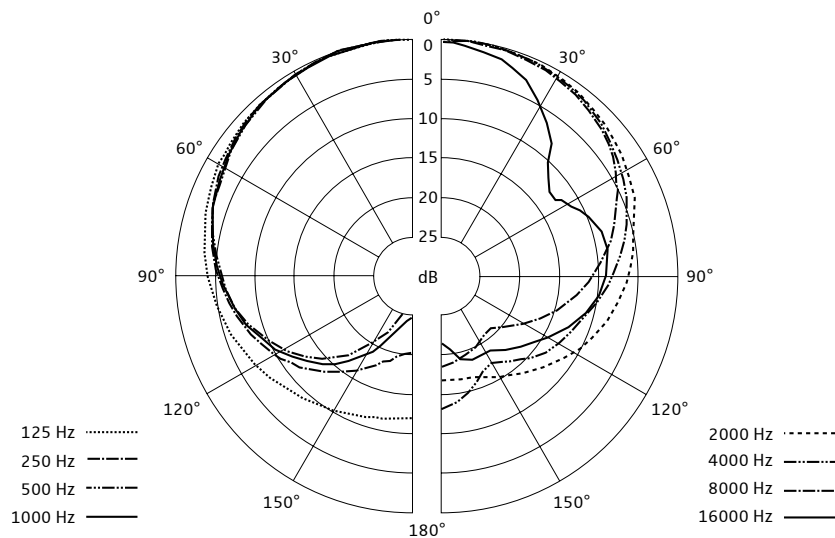
MMD 935-1 BK

Art.-Nr. 502577

TECHNISCHE DATEN

Wandlerprinzip	dynamisch
Empfindlichkeit	2.5 mV/Pa
Schalldruckpegel	154 dB SPL
Richtcharakteristik	Niere

POLARDIAGRAMM



FREQUENZGANG

