

UHF Wireless Microphone Package
UHF Synthesized Transmitter
UHF Synthesized Wireless Microphone
UHF Synthesized Diversity Tuner

Bedienungsanleitung

Bitte lesen Sie dieses Handbuch vor der Benutzung des Geräts sorgfältig durch und bewahren Sie es zum späteren Nachschlagen auf.

UWP-D21/D22/D26/D27
UTX-B40
UTX-M40
UTX-P40
URX-P40
URX-P41D

Inhaltsverzeichnis

Konfiguration der Pakete.....	3	Menü UTILITY	37
UWP-D21	3	Menü RX1/2 (Tuner 1/2).....	39
UWP-D22	4	Menü EXT.IN	42
UWP-D26	5	Sendereinstellungen.....	43
UWP-D27	6	Menüstruktur und -bedienung.....	43
Modelle separat erhältlich.....	7	Einstellen des Sendekanals	44
Merkmale.....	8	Konfigurationsmenü	45
UWP-D21	8	Beispiel für die Systemkonfiguration.....	49
UWP-D22	8	Fehlermeldungen	50
UWP-D26	8	Fehlerbehebung	51
UWP-D27	9	Wichtige Hinweise zur Verwendung.....	55
Name und Funktion der Teile	9	Verwendung und Aufbewahrung.....	55
Body-Pack-Sender (UTX-B40)	9	Reinigung.....	55
Handmikrofon (UTX-M40).....	11	Technische Daten	56
Anstecksender (UTX-P40)	12	Sender (UTX-B40/M40/P40)	56
Mobiler Diversity-Tuner (URX-P40).....	14	Tuner (URX-P40/P41D).....	58
Mobiler Diversity-Tuner (URX-P41D)	17		
Stromversorgung	19		
Einlegen der Batterien	19		
Spannungsversorgung über einen USB- Anschluss	21		
Stromversorgung über ein SMAD-P5 (optional)	22		
Anbringen von Zubehör.....	22		
Anbringen von Zubehör am Body-Pack- Sender (UTX-B40).....	22		
Anbringen von Zubehör am Handmikrofon (UTX-M40)	23		
Anbringen von Zubehör am Anstecksender (UTX-P40)	23		
Anbringen von Zubehör am mobilen Diversity-Tuner (URX-P40/P41D) ...	24		
Bedienung.....	25		
Beim Auftreten von Rauschen.....	27		
Tunereinstellungen	28		
Menüstruktur und -bedienung.....	28		
Einstellen des Empfangskanals.....	30		
Suche nach verfügbaren Kanälen innerhalb einer Gruppe (Clear Channel Scan).....	31		
Suche nach aktiven Kanälen innerhalb einer Gruppe (Active Channel Scan)	32		
Anpassen des Monitor-Audiopegels.....	33		
Konfigurationsmenü	33		

Konfiguration der Pakete

Dies ist das Handbuch für die UWP-D21/D22/D26/D27 Funkmikrofonpakete. Die einzelnen Produktpakete bestehen aus folgenden Teilen:

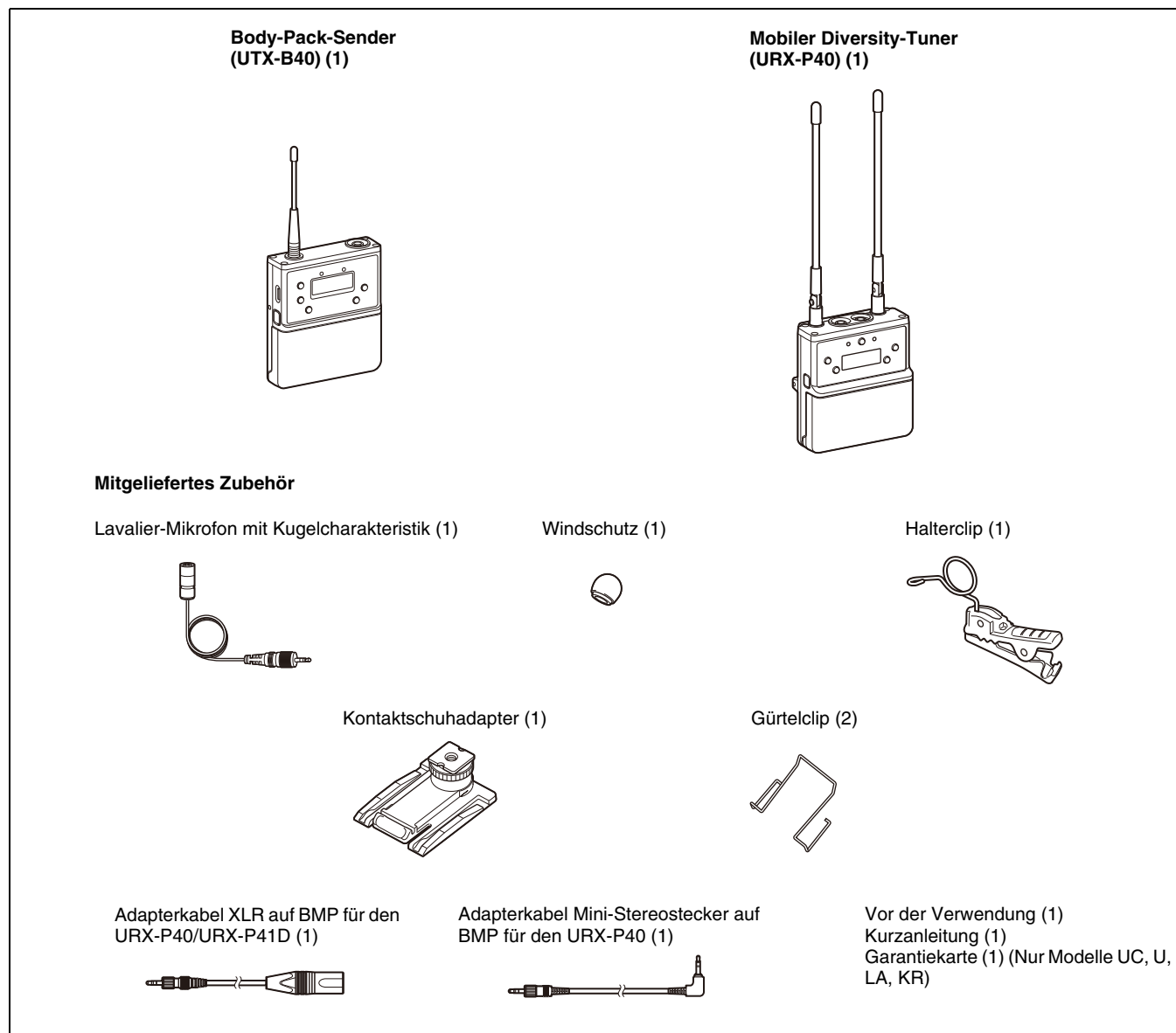
Hinweis

Einige Pakete sind möglicherweise in bestimmten Ländern oder Gebieten nicht verfügbar. Außerdem kann das Modell U90 nur in den USA verwendet werden.

Der Einsatz des U90-Senders erfordert eine Lizenz und unterliegt Einschränkungen bei der Wahl der Frequenz und des Kanalabstands. Weitere Informationen erhalten Sie von Ihrem Sony-Händler.

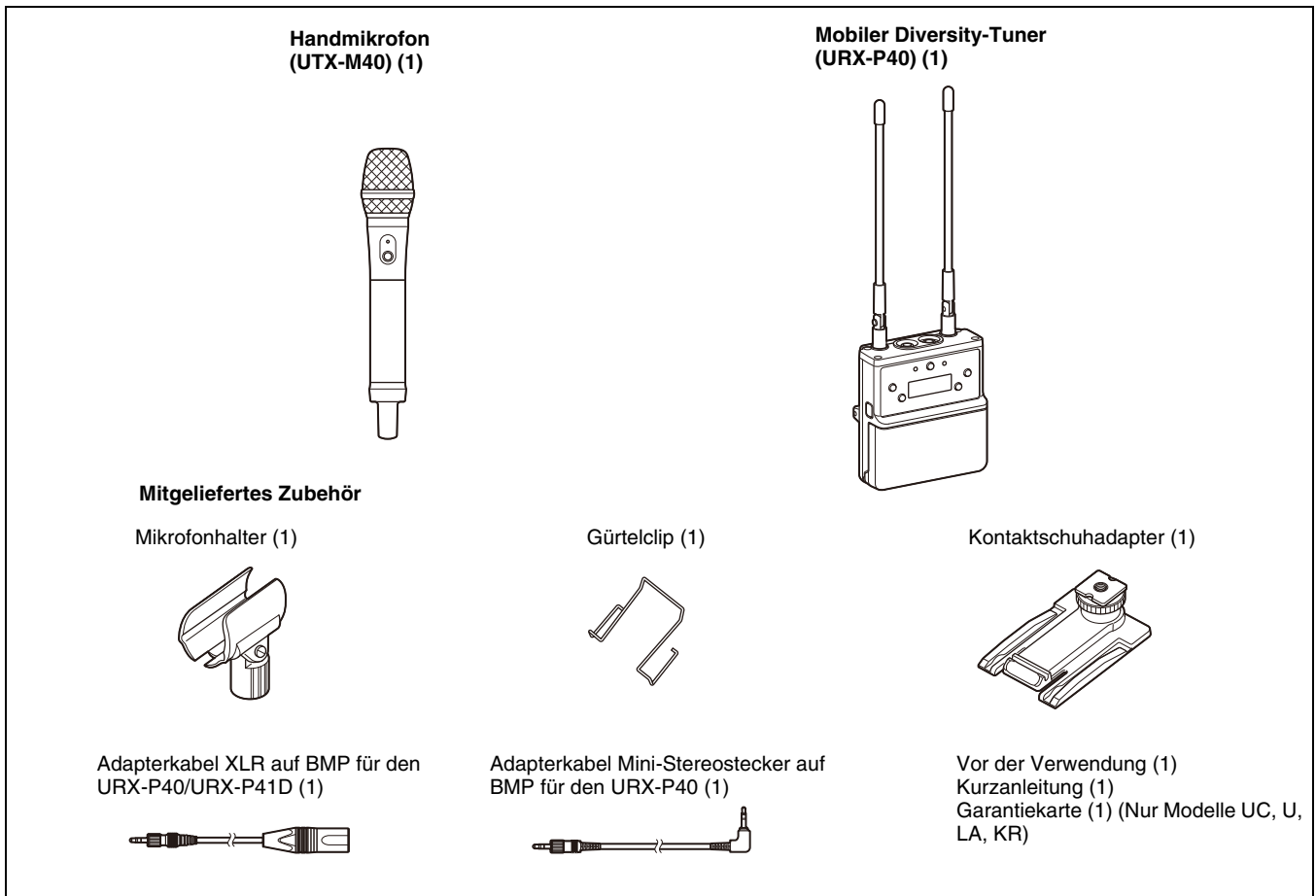
UWP-D21

Das Paket besteht aus einem Body-Pack-Sender (UTX-B40), einem mobiler Diversity-Tuner (URX-P40) sowie deren Zubehör. In Verbindung mit einem Kompakt-Camcorder kann mit dem Paket ein mobiles System für die elektronische Berichterstattung (Electronic News Gathering, ENG) oder für elektronische Außenproduktionen (Electronic Field Production, EFP) erstellt werden.



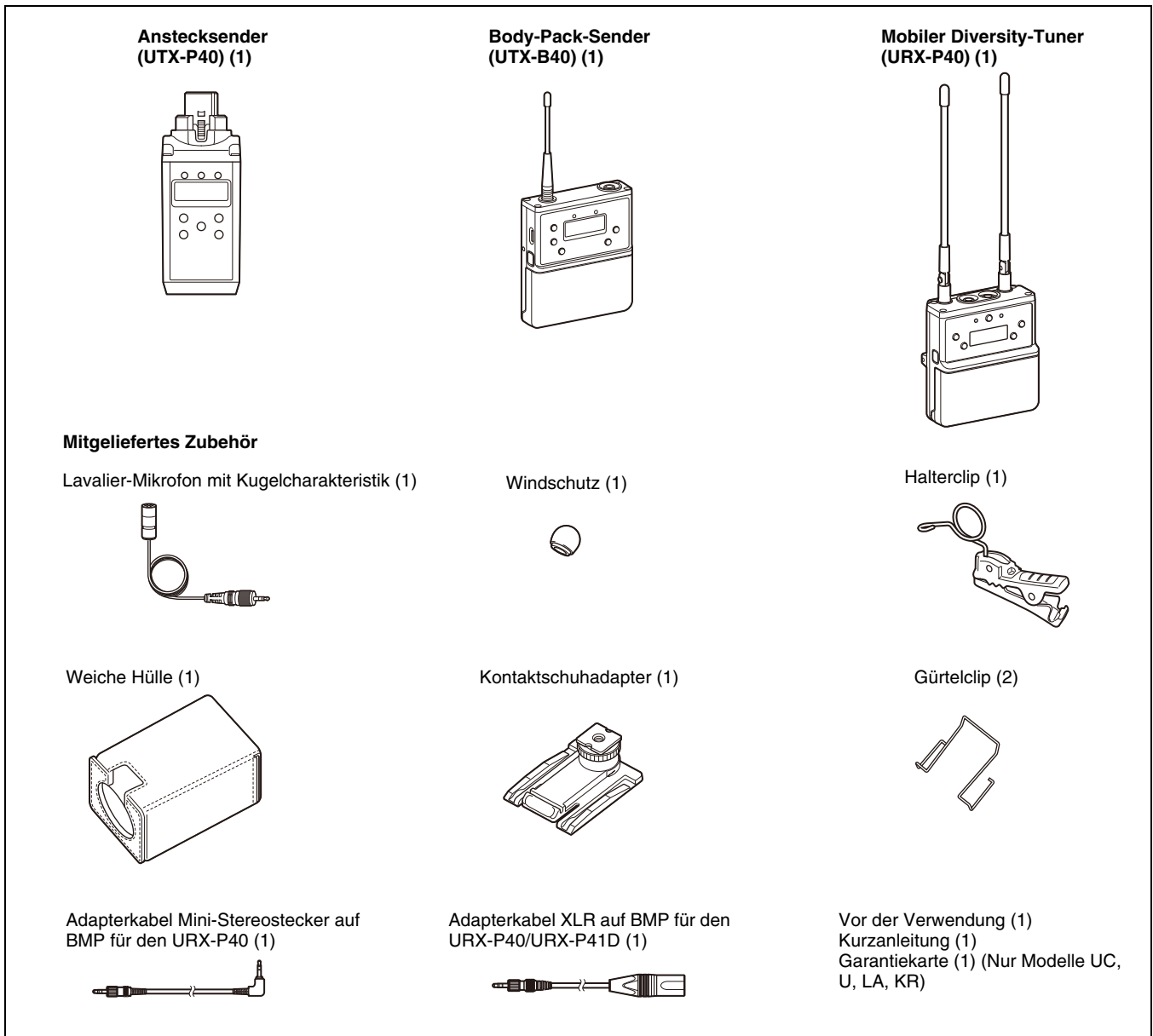
UWP-D22

Das Paket besteht aus einem Handmikrofon (UTX-M40), einem mobilen Diversity-Tuner (URX-P40) sowie deren Zubehör. In Verbindung mit einem Kompakt-Camcorder kann mit dem Paket ein mobiles System für die elektronische Berichterstattung (Electronic News Gathering, ENG) oder für elektronische Außenproduktionen (Electronic Field Production, EFP) erstellt werden.



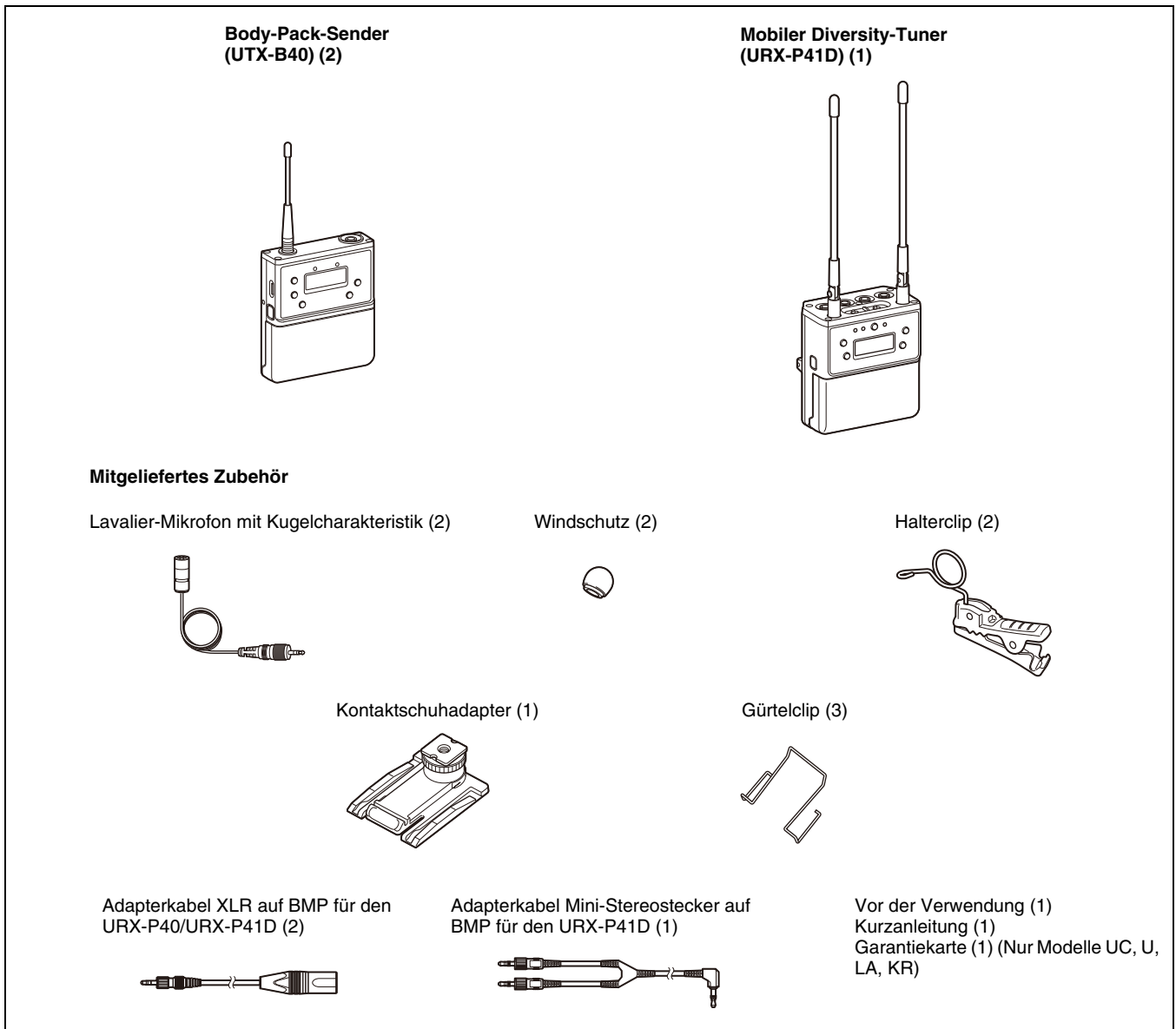
UWP-D26

Das UWP-D26 besteht aus einem Anstecksender (UTX-P40), einem Body-Pack-Sender (UTX-B40), einem mobilen Diversity-Tuner (URX-P40) sowie deren Zubehör. In Verbindung mit einem Kompakt-Camcorder kann mit dem Paket ein mobiles System für die elektronische Berichterstattung (Electronic News Gathering, ENG) oder für elektronische Außenproduktionen (Electronic Field Production, EFP) erstellt werden.



UWP-D27

Das Paket besteht aus zwei Body-Pack-Sendern (UTX-B40), einem mobilen Diversity-Tuner (URX-P41D), der zwei Frequenzen empfangen kann, sowie deren Zubehör. In Verbindung mit einem Kompakt-Camcorder kann mit dem Paket ein mobiles System für die elektronische Berichterstattung (Electronic News Gathering, ENG) oder für elektronische Außenproduktionen (Electronic Field Production, EFP) erstellt werden.



Modelle separat erhältlich

Sender und Tuner in den einzelnen Paketen können separat erworben werden. Im Folgenden finden Sie die Hinweise zu den einzelnen Produkten.

UTX-B40

- Body-Pack-Sender (UTX-B40) (1)
- Lavalier-Mikrofon mit Kugelcharakteristik (1)
- Windschutz (1)
- Halterclip (1)
- Gürtelclip (1)
- Vor der Verwendung (1)
- Garantiekarte (1) (Nur Modelle UC, U, LA, KR)

UTX-M40

- Handmikrofon (UTX-M40) (1)
- Mikrofonhalter (1)
- Vor der Verwendung (1)
- Garantiekarte (1) (Nur Modelle UC, U, LA, KR)

UTX-P40

- Anstecksender (UTX-P40) (1)
- Weiche Hülle (1)
- Vor der Verwendung (1)
- Garantiekarte (1) (Nur Modelle UC, U, LA, KR)

URX-P40

- Mobiler Diversity-Tuner (URX-P40) (1)
- Kontaktschuhadapter (1)
- Gürtelclip (1)
- Adapterkabel XLR auf BMP für den URX-P40/
URX-P41D (1)
- Adapterkabel Mini-Stereostecker auf BMP für den
URX-P40 (1)
- Vor der Verwendung (1)
- Garantiekarte (1) (Nur Modelle UC, U, LA, KR)

URX-P41D

- Mobiler Diversity-Tuner (URX-P41D) (1)
- Kontaktschuhadapter (1)
- Gürtelclip (1)
- Adapterkabel XLR auf BMP für den URX-P40/
URX-P41D (2)
- Adapterkabel Mini-Stereostecker auf BMP für den
URX-P41D (1)
- Vor der Verwendung (1)
- Garantiekarte (1) (Nur Modelle UC, U, LA, KR)

Merkmale

Die UWP-D21/D22/D26/D27 (Funkmikrofon-Pakete der UWP-D-Serie) beinhalten einen Body-Pack-Sender (UTX-B40), ein Handmikrofon (UTX-M40) oder einen Anstecksender (UTX-P40) und einen Empfänger (Mobiler Diversity-Tuner (URX-P40 oder URX-P41D)). In Kombination mit einem Kompakt-Camcorder oder einer Digitalkamera mit Wechselobjektiv können die Pakete für verschiedene Zwecke wie elektronische Berichterstattung (Electronic News Gathering, ENG), elektronische Außenproduktionen (Electronic Field Production, EFP), Sportereignisse und Hochzeiten verwendet werden.

Die Funktionen der einzelnen Pakete werden im Folgenden beschrieben.

UWP-D21

- Hohe Klangqualität mit Sony Digital Audio Processing Technologie
- „NFC SYNC“-Funktion für schnelle und einfache sichere Kanaleinstellung
- True Diversity Technologie für störungsfreien Empfang
- Auto-Gain Modus für konstanten Audio Pegel
- +15 dB extra Eingangsempfindlichkeit für Interview Situationen
- Line-Eingang
- Kanalspeicherfunktion zum schnellen Umschalten zwischen zwei Empfängerfrequenzen
- An den Empfänger gesendete Senderfrequenz
- Kopfhörerausgang zum Mithören
- Monitor-Modus zur Verwendung eines Empfängers als InEar Empfänger
- Variable Mute Funktion
- Kompatibel mit der Sony WL-800/UWP/UWP-D-Serie
- Variabler Ausgangspegel am empfänger
- Helles OLED Display für die Nutzung im Innen- und Außenbereich
- Stromversorgung über USB-Anschluss
- Unterstützung für digitale Audioschnittstellen bei Verwendung des Multi-Schnittstellen-Kontaktschuhadapters SMAD-P5 (Option)*

* Informationen zu Kameras, die diese Funktion unterstützen, finden Sie auf der Sony-Website.

UWP-D22

- Hohe Klangqualität mit Sony Digital Audio Processing Technologie
- „NFC SYNC“-Funktion für schnelle und einfache sichere Kanaleinstellung
- True Diversity Technologie für störungsfreien Empfang

- Austauschbarer Kopf für eine große Auswahl von Mikrofonkapseln
- Auto-Gain Modus für konstanten Audio Pegel
- +15 dB extra Eingangsempfindlichkeit für Interview Situationen
- Kanalspeicherfunktion zum schnellen Umschalten zwischen zwei Empfängerfrequenzen
- An den Empfänger gesendete Senderfrequenz
- Kopfhörerausgang zum Mithören
- Monitor-Modus zur Verwendung eines Empfängers als InEar Empfänger
- Variable Mute Funktion
- Kompatibel mit der Sony WL-800/UWP/UWP-D-Serie
- Variabler Ausgangspegel am empfänger
- Helles OLED Display für die Nutzung im Innen- und Außenbereich
- USB-Anschluss für Stromversorgung (nur beim URX-P40)
- Unterstützung für digitale Audioschnittstellen bei Verwendung des Multi-Schnittstellen-Kontaktschuhadapters SMAD-P5 (Option)*

* Informationen zu Kameras, die diese Funktion unterstützen, finden Sie auf der Sony-Website.

UWP-D26

- Hohe Klangqualität mit Sony Digital Audio Processing Technologie
- „NFC SYNC“-Funktion für schnelle und einfache sichere Kanaleinstellung
- True Diversity Technologie für störungsfreien Empfang
- Auto-Gain Modus für konstanten Audio Pegel
- +15 dB extra Eingangsempfindlichkeit für Interview Situationen
- Line-Eingang
- +48V-Speisung (Anstecksender)
- Kanalspeicherfunktion zum schnellen Umschalten zwischen zwei Empfängerfrequenzen
- An den Empfänger gesendete Senderfrequenz
- Kopfhörerausgang zum Mithören
- Monitor-Modus zur Verwendung eines Empfängers als InEar Empfänger
- Variable Mute Funktion
- Kompatibel mit der Sony WL-800/UWP-Serie
- Variabler Ausgangspegel am empfänger
- Helles OLED Display für die Nutzung im Innen- und Außenbereich
- Stromversorgung über USB-Anschluss
- Unterstützung für digitale Audioschnittstellen bei Verwendung des Multi-Schnittstellen-Kontaktschuhadapters SMAD-P5 (Option)*

* Informationen zu Kameras, die diese Funktion unterstützen, finden Sie auf der Sony-Website.

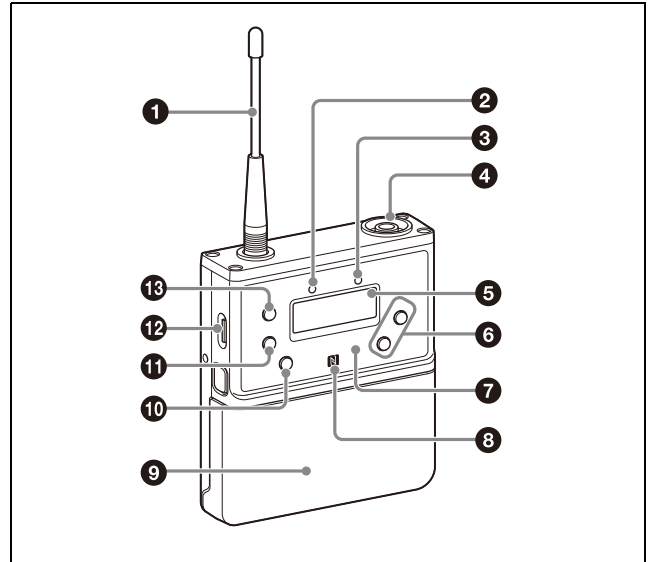
UWP-D27

- Hohe Klangqualität mit Sony Digital Audio Processing Technologie
- „NFC SYNC“-Funktion für schnelle und einfache sichere Kanaleinstellung
- Space-Diversity-Empfangsmethode für weniger Aussetzer (höhere Stabilität, echter Diversity-Empfang im Einkanal-Betriebsmodus)
- Der externe Mikrofoneingang unterstützt externe Plug-In-Power-Mikrofone und BMP-Lavalier-Mikrofone von Sony
- Eingebaute Mischfunktion zum flexiblen Mischen und Ausgeben von Eingangssignalen
- Auto-Gain Modus für konstanten Audio Pegel
- +15 dB extra Eingangsempfindlichkeit für Interview Situationen
- Line-Eingang
- ALL BAND-Scanfunktion, die alle verfügbaren Frequenzbänder scannt (Japan-Modell, Korea-Modell, 90U-Modell und E-Modell sind nicht mit dieser Funktion ausgestattet)
- Kanalspeicherfunktion zum schnellen Umschalten zwischen zwei Empfängerfrequenzen
- An den Empfänger gesendete Senderfrequenz
- Kopfhörerausgang zum Mithören
- Monitor-Modus zur Verwendung eines Empfängers als InEar Empfänger
- Variable Mute Funktion
- Kompatibel mit der Sony WL-800/UWP/UWP-D-Serie
- Die Kanalkonfiguration wird in Kombination mit der UWP-D-Serie unterstützt, die mit einer Infrarot-Kommunikationsfunktion ausgestattet ist
- Variabler Ausgangspegel am empfänger
- Ausgestattet mit einem Ausgabemodus mit einer Vielzahl von Einstellungen für den Ausgangspegel
- Helles OLED Display für die Nutzung im Innen- und Außenbereich
- Stromversorgung über USB-Anschluss
- Unterstützung für digitale Audioschnittstellen bei Verwendung des Multi-Schnittstellen-Kontaktschuhadapters SMAD-P5 (Option)*

* Informationen zu Kameras, die diese Funktion unterstützen, finden Sie auf der Sony-Website.

Name und Funktion der Teile

Body-Pack-Sender (UTX-B40)



❶ Antenne

❷ Anzeige POWER

Zeigt die Batterieladung an.

LED-Anzeige	Status
Ein (grün)	Ausreichende Batterieladung
Blinkt (grün)	Geringe Batterieladung
Aus	Stromversorgung AUS

❸ Anzeige AUDIO (Audio-Eingangspegel)

Leuchtet oder erlischt folgendermaßen entsprechend dem Audio-Eingangspegel:

Ein (rot): Audio-Eingangspegel zu hoch. Wenn der Ton verzerrt ist, verringern Sie den Audio-Eingangspegel durch Anpassen des Dämpfungswerts (*Seite 45*).

Ein (grün): Audio-Eingangspegel korrekt.

Aus: Kein Audio-Eingangssignal oder Eingangspegel zu niedrig.

Blinkt (orange): Audio stummgeschaltet (d. h. deaktiviert).

❹ Audioeingang (BMP-Typ)

Hier wird das mitgelieferte Lavalier-Mikrofon angeschlossen.

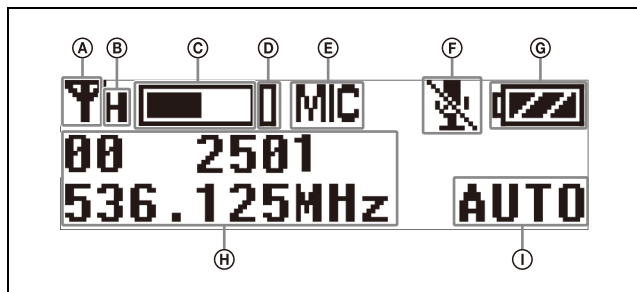
Hinweise

- Wenn der Audio-Eingangspegel auf MIC eingestellt ist, liegt am Audioeingang eine Spannung zur Stromversorgung des Lavalier-Mikrofons an. Für

diesen Zweck wird eine spezielle elektrische Verdrahtung im Audio-Eingangsanschluss verwendet.

- Wenn ein anderes Lavalier-Mikrofon als das im Lieferumfang enthaltene angeschlossen wird, kann die korrekte Leistung unter Umständen nicht erzielt werden.

5 Anzeigebereich



A HF-Übertragungsanzeige

Zeigt den derzeitigen Übertragungsstatus an.

- ☑ : Übertragung
- : Übertragung angehalten

B HF-Sendeleistungsanzeige

Zeigt die aktuelle Sendeleistungseinstellung an. Sie können die Einstellung über die Funktion für die HF-Sendeleistungseinstellung ändern.

Einzelheiten zur Einstellung der HF-Übertragungsleistung siehe „Einstellen des Sendeausgangspegels (RF POWER)“ (Seite 46).

C Audio-Eingangspegelmesser

Zeigt den Audio-Eingangspiegel an.

D Spitzenpegelanzeige

Leuchtet zur Warnung vor übermäßigem Eingangspegel, wenn das Eingangssignal 3 dB unter dem Pegel liegt, ab dem Verzerrung eintritt.

E Eingangspegel-Anzeige

Zeigt den Status des Eingangspegels an.

- MIC** : Mikrofoneingang
- LINE** : Line-Eingang

F Stummschaltungs-Statusanzeige

Zeigt ein Symbol an, wenn die Stummschaltung aktiviert ist.

Einzelheiten zur Stummschaltung finden Sie unter „Einstellen der Audio-Muting-Funktion (MUTE SETTING) (nur UTX-B40/P40)“ (Seite 47).

G Batterieladungsanzeige

Zeigt die Batterieladung an. Zeigt die Statusmeldung „USB“ an, wenn das Gerät über den USB-Anschluss mit Strom versorgt wird.

Einzelheiten siehe „Batterieladungsanzeige“ (Seite 21).

H Menü-Anzeigebereich

Zeigt verschiedene Funktionen an. Zum Wechseln der Funktionen die Taste + oder – drücken.

Einzelheiten siehe „Konfigurationsmenü“ (Seite 45).

I Gain-Modus-Anzeige

Zeigt die Gain-Modus-Einstellung an.

Einzelheiten siehe „Einstellen der Audioverstärkung (GAIN MODE)“ (Seite 45).

J Taste + oder –

Wählt Funktionen oder Werte, die auf dem Display angezeigt werden.

K Infrarotdetektor

Empfängt die am Tuner eingestellte Frequenz und den eingestellten Kompandermodus.

L N-Symbol

Empfängt die am Tuner eingestellte Frequenz und den eingestellten Kompandermodus. Benachrichtigt den Tuner auch über die Frequenz und den Kompandermodus, die auf dem Sender eingestellt sind.

M Batteriefach

Zur Aufnahme zweier AA-Batterien (Alkaline-, Nickel-Metallhydrid- oder Lithiumbatterien).

Einzelheiten zum Einlegen der Batterien, siehe „Stromversorgung“ (Seite 19).

N Taste MUTE

Schaltet die Stummschaltung ein bzw. aus. Sie können die Methode zum Ein- und Ausschalten der Stummschaltungsfunktion im Konfigurationsmenü ändern.

Einzelheiten zum Ein- und Ausschalten der Stummschaltung finden Sie unter „Einstellen der Audio-Muting-Funktion (MUTE SETTING) (nur UTX-B40/P40)“ (Seite 47).

O Taste SET

Zum Einstellen der angezeigten Funktionseinstellungen und zur Eingabe des angezeigten Werts. Wenn das Gerät mit gedrückter Taste SET eingeschaltet wird, wird der Sender eingeschaltet, ohne ein Signal zu senden (Modus „Übertragung angehalten“).

P USB-Anschluss (USB Type-C®)

Hier können Sie eine handelsübliche mobile USB-Stromversorgung anschließen.

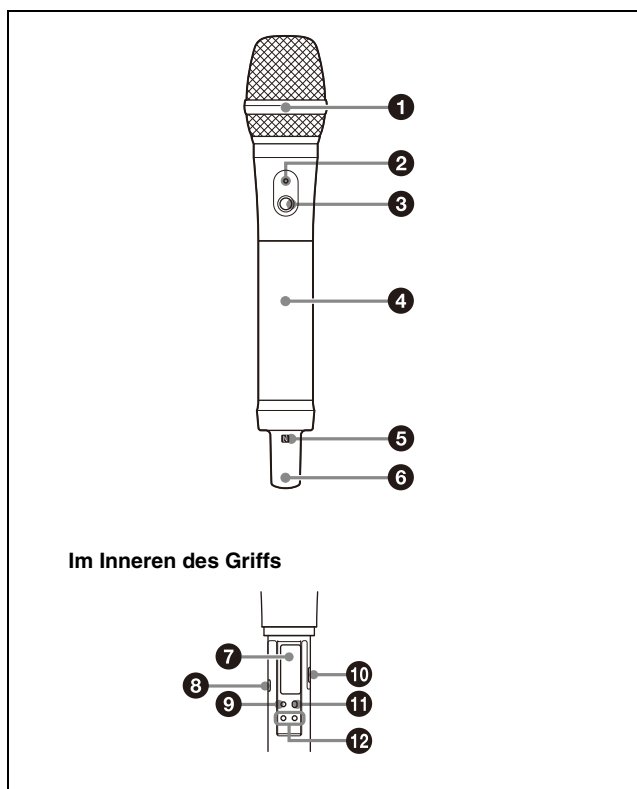
Wenn bei eingeschaltetem Gerät ein mobiles USB-Netzteil angeschlossen wird, nutzt das Gerät automatisch die Stromversorgung über das USB-Netzteil.

13 POWER-Taste

Zum Ein- und Ausschalten des Geräts.

Funktion	Bedienung
Stromversorgung EIN	Taste eine Sekunde oder länger drücken
Stromversorgung AUS	Taste drücken, bis die Anzeige erlöscht

Handmikrofon (UTX-M40)



1 Mikrofoneinheit

Die standardmäßige Mikrofoneinheit kann durch eine andere Mikrofoneinheit mit einem Durchmesser von 31,3 mm und einer Steigung von 1,0 mm ersetzt werden.

Ausführliche Informationen zum Anbringen und Entfernen der Mikrofoneinheit finden Sie unter „Ersetzen der Mikrofoneinheit“ (Seite 23).

2 Anzeige POWER

Zeigt die Batterieladung und den Audio-Muting-Status (d. h. Audio aktiviert oder deaktiviert) an.

LED-Anzeige	Status
Ein (grün)	Ausreichende Batterieladung
Blinkt (grün)	Geringe Batterieladung
Aus	Stromversorgung AUS
Blinkt (orange)	Audio stummgeschaltet (d. h. deaktiviert)

3 Taste POWER/MUTE

Zum Ein- und Ausschalten des Geräts. Mit dieser Taste können Sie auch die Stummschaltungsfunktion ein- und ausschalten.

Funktion	Bedienung
Stromversorgung EIN	Taste eine Sekunde oder länger drücken
Stromversorgung AUS	Taste drücken, bis die Anzeige erlöscht
Stummschaltung EIN	Taste kurz drücken
Stummschaltung AUS	

Im Konfigurationsmenü können Sie die Stromversorgungsfunktion der Taste POWER/MUTE deaktivieren und die Methode zum Ein- und Ausschalten der Stummschaltung ändern.

Einzelheiten siehe „Einstellen der Audio-Muting-Funktion (POWER/MUTE) (nur UTX-M40)“ (Seite 47).

4 Batteriefach

Zur Aufnahme zweier AA-Batterien (Alkaline-, Nickel-Metallhydrid- oder Lithiumbatterien).

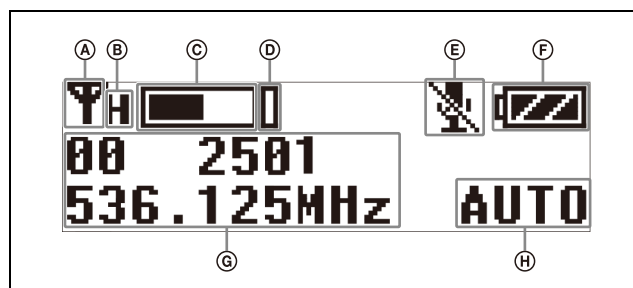
Einzelheiten zum Einlegen der Batterien, siehe „Stromversorgung“ (Seite 19).

5 N-Symbol

Empfängt die am Tuner eingestellte Frequenz und den eingestellten Kompandermodus. Benachrichtigt den Tuner auch über die Frequenz und den Kompandermodus, die auf dem Sender eingestellt sind.

6 Antennenbereich

7 Anzegebereich



Ⓐ HF-Übertragungsanzeige

Zeigt den derzeitigen Übertragungsstatus an.

- ☒ : Übertragung
- : Übertragung angehalten

Ⓑ HF-Sendeleistungsanzeige

Zeigt die aktuelle Sendeleistungseinstellung an. Sie können die Einstellung über die Funktion für die HF-Sendeleistungseinstellung ändern.

Einzelheiten zur Einstellung der HF-Übertragungsleistung siehe „Einstellen des Sendeausgangspegels (RF POWER)“ (Seite 46).

Ⓒ Audio-Eingangspiegelmesser

Zeigt den Audio-Eingangspegel an.

Ⓓ Spitzenpegelanzeige

Leuchtet zur Warnung vor übermäßigem Eingangspegel, wenn das Eingangssignal 3 dB unter dem Pegel liegt, ab dem Verzerrung eintritt.

Ⓔ Stummschaltungs-Statusanzeige

Zeigt ein Symbol an, wenn die Stummschaltung aktiviert ist.

Einzelheiten zur Stummschaltung finden Sie unter „Einstellen der Audio-Muting-Funktion (POWER/MUTE) (nur UTX-M40)“ (Seite 47).

Ⓕ Batterieladungsanzeige

Zeigt die Batterieladung an.

Einzelheiten siehe „Batterieladungsanzeige“ (Seite 21).

Ⓖ Menü-Anzeigebereich

Zeigt verschiedene Funktionen an. Zum Wechseln der Funktionen die Taste + oder – drücken.

Einzelheiten siehe „Konfigurationsmenü“ (Seite 45).

Ⓗ Gain-Modus-Anzeige

Zeigt die Gain-Modus-Einstellung an.

Einzelheiten siehe „Einstellen der Audioverstärkung (GAIN MODE)“ (Seite 45).

Ⓖ Infrarotdetektor

Empfängt die am Tuner eingestellte Frequenz und den eingestellten Kompandermodus.

Ⓘ Taste SET

Zum Einstellen der angezeigten Funktionseinstellungen und zur Eingabe des angezeigten Werts. Wenn das Gerät mit gedrückter Taste SET eingeschaltet wird, wird der Sender eingeschaltet, ohne ein Signal zu senden (Modus „Übertragung angehalten“).

⓫ USB-Anschluss (USB Type-C)

Zur Verwendung durch Servicepersonal.

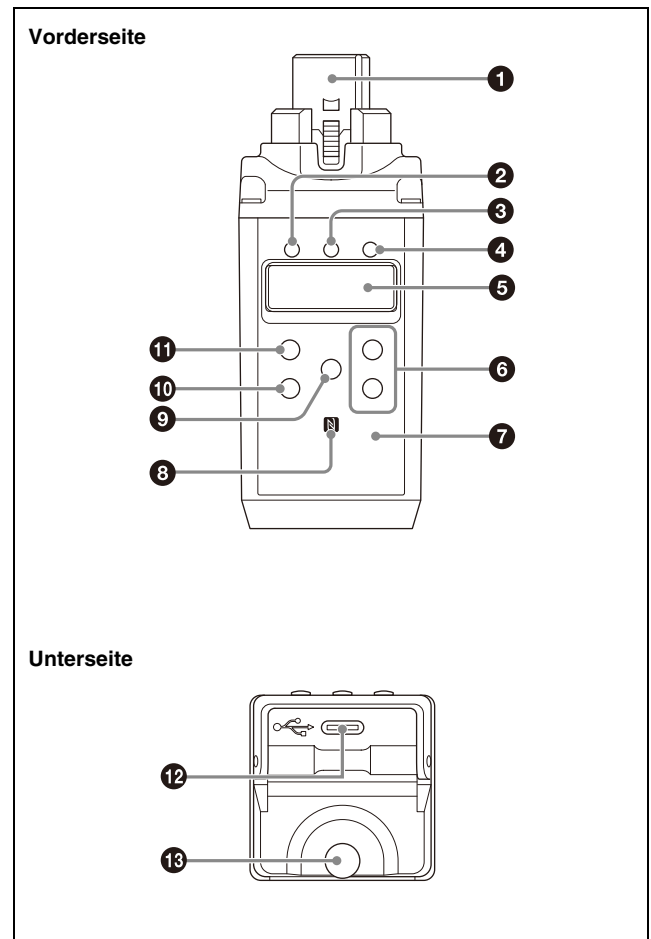
⓫ POWER-Taste

Zum Ein- und Ausschalten des Geräts.

⓫ Taste + oder –

Wählt Funktionen oder Werte, die auf dem Display angezeigt werden.

Anstecksender (UTX-P40)



⓫ Audioeingang (XLR-Typ)

Zum Anschluss eines Mikrofons oder des Line-Ausgangs eines Audio-Mischpults oder eines anderen Geräts.

⓫ Anzeige +48V (+48-V-Stromversorgung)

Leuchtet, wenn das Gerät auf den MIC-Eingang eingestellt ist und das angeschlossene Mikrophon mit Strom versorgt.

⓫ Anzeige POWER

Zeigt die Batterieladung an.

LED-Anzeige	Status
Ein (grün)	Ausreichende Batterieladung
Blinkt (grün)	Geringe Batterieladung
Aus	Stromversorgung AUS

4 Anzeige AUDIO (Audio-Eingangspiegel)

Leuchtet oder erlischt folgendermaßen entsprechend dem Audio-Eingangspiegel:

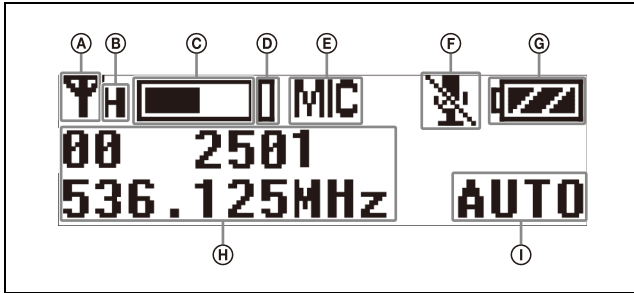
Ein (rot): Audio-Eingangspiegel zu hoch. Wenn der Ton verzerrt ist, verringern Sie den Audio-Eingangspiegel durch Anpassen des Dämpfungswerts (Seite 45).

Ein (grün): Audio-Eingangspiegel korrekt.

Aus: Kein Audio-Eingangssignal oder Eingangspiegel zu niedrig.

Blinkt (orange): Audio stummgeschaltet (d. h. deaktiviert).

5 Anzeigebereich



A HF-Übertragungsanzeige

Zeigt den derzeitigen Übertragungsstatus an.

- ☒ : Übertragung
- : Übertragung angehalten

B HF-Sendeleistungsanzeige

Zeigt die aktuelle Sendeleistungseinstellung an. Sie können die Einstellung über die Funktion für die HF-Sendeleistungseinstellung ändern.

Einzelheiten zur Einstellung der HF-Übertragungsleistung siehe „Einstellen des Sendeausgangspegels (RF POWER)“ (Seite 46).

C Audio-Eingangspegelmesser

Zeigt den Audio-Eingangspiegel an.

D Spitzenpegelanzeige

Leuchtet zur Warnung vor übermäßigem Eingangspiegel, wenn das Eingangssignal 3 dB unter dem Pegel liegt, ab dem Verzerrung eintritt.

E Eingangspegel-Anzeige

Zeigt den Status des Eingangspegels an.

- MIC:** Mikrofoneingang
- LINE:** Line-Eingang

F Stummschaltungs-Statusanzeige

Zeigt ein Symbol an, wenn die Stummschaltung aktiviert ist.

Einzelheiten zur Stummschaltung finden Sie unter „Einstellen der Audio-Muting-Funktion (MUTE SETTING) (nur UTX-B40/P40)“ (Seite 47).

G Batterieladungsanzeige

Zeigt die Batterieladung an. Zeigt die Statusmeldung „USB“ an, wenn das Gerät über den USB-Anschluss mit Strom versorgt wird.

Einzelheiten siehe „Batterieladungsanzeige“ (Seite 21).

H Menü-Anzeigebereich

Zeigt verschiedene Funktionen an. Zum Wechseln der Funktionen die Taste + oder – drücken.

Einzelheiten siehe „Konfigurationsmenü“ (Seite 45).

I Gain-Modus-Anzeige

Zeigt die Gain-Modus-Einstellung an.

Einzelheiten siehe „Einstellen der Audioverstärkung (GAIN MODE)“ (Seite 45).

6 Taste + oder –

Wählt Funktionen oder Werte, die auf dem Display angezeigt werden.

7 Infrarotdetektor

Empfängt die am Tuner eingestellte Frequenz und den eingestellten Kompanndermodus.

8 N-Symbol

Empfängt die am Tuner eingestellte Frequenz und den eingestellten Kompanndermodus. Benachrichtigt den Tuner auch über die Frequenz und den Kompanndermodus, die auf dem Sender eingestellt sind.

9 Taste MUTE

Schaltet die Stummschaltung ein bzw. aus. Sie können die Methode zum Ein- und Ausschalten der Stummschaltungsfunktion im Konfigurationsmenü ändern.

Einzelheiten zum Ein- und Ausschalten der Stummschaltung finden Sie unter „Einstellen der Audio-Muting-Funktion (MUTE SETTING) (nur UTX-B40/P40)“ (Seite 47).

10 Taste SET

Zum Einstellen der angezeigten Funktionseinstellungen und zur Eingabe des angezeigten Werts.

Wenn das Gerät mit gedrückter Taste SET eingeschaltet wird, wird der Sender eingeschaltet, ohne ein Signal zu senden (Modus „Übertragung angehalten“).

11 POWER-Taste

Zum Ein- und Ausschalten des Geräts.

Funktion	Bedienung
Stromversorgung EIN	Taste eine Sekunde oder länger drücken

Funktion	Bedienung
Stromversorgung AUS	Taste drücken, bis die Anzeige erlöscht

12 USB-Anschluss (USB Type-C)

Hier können Sie eine handelsübliche mobile USB-Stromversorgung anschließen.

Wenn bei eingeschaltetem Gerät ein mobiles USB-Netzteil angeschlossen wird, nutzt das Gerät automatisch die Stromversorgung über das USB-Netzteil.

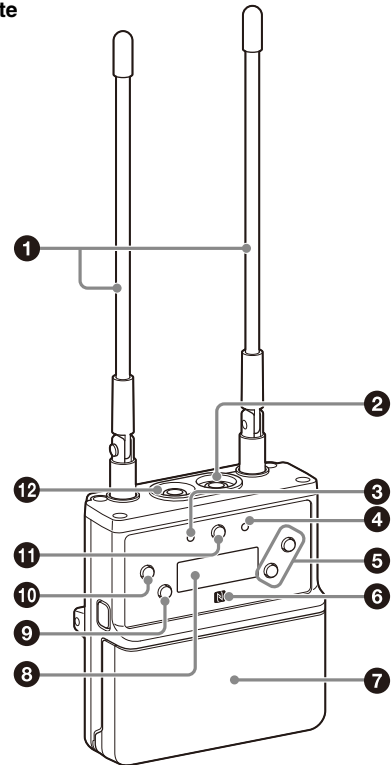
13 Batteriefach

Zur Aufnahme zweier AA-Batterien (Alkaline-, Nickel-Metallhydrid- oder Lithiumbatterien).

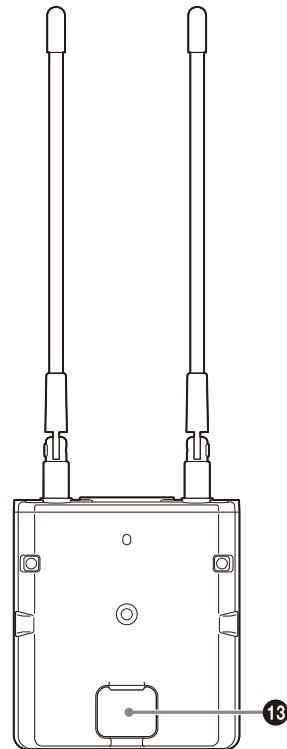
Einzelheiten zum Einlegen der Batterien, siehe „Stromversorgung“ (Seite 19).

Mobiler Diversity-Tuner (URX-P40)

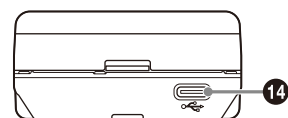
Vorderseite



Rückseite



Unterseite



1 Antenne

2 Anschluss PHONES (Monitor) (3,5-mm-Stereo-Miniklinkenbuchse)

Hier Kopfhörer zur Überwachung des Audio-Ausgangs anschließen.

Hinweis

Schließen Sie keine Kopfhörer mit einem Mono-Miniklinkenstecker an. Dies kann zu einem Kurzschluss im Kopfhörerausgang und zu einer Verzerrung der Audioausgabe führen.

3 Anzeige POWER

Zeigt die Batterieladung an.

LED-Anzeige	Status
Ein (grün)	Ausreichende Batterieladung
Blinkt (grün)	Geringe Batterieladung
Aus	Stromversorgung AUS

4 HF-Anzeige (Hochfrequenzeingang)

Zeigt mit den folgenden Farben den HF-Eingangspegel an.

Ein (grün): Der Eingangspegel beträgt mindestens 25 dB μ .

Ein (rot): Der Eingangspegel beträgt 15 dB μ bis 25 dB μ .

Aus: Der Eingangspegel beträgt 15 dB μ oder weniger.

* 0 dB μ = 1 μ V_{EMF}

5 Taste + oder –

Wählt Funktionen oder Werte, die auf dem Display angezeigt werden.

6 N-Symbol

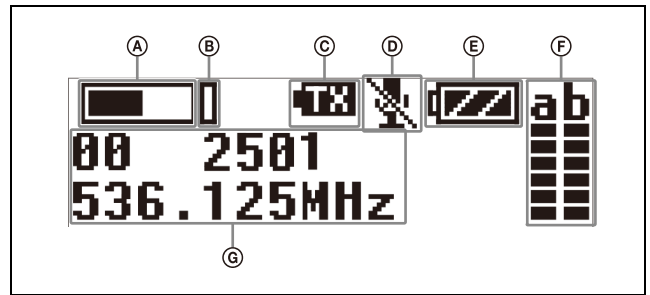
Sendet die eingestellte Frequenz und den eingestellten Kompandermodus an den Sender. Erkennt den Tuner auch über die Frequenz und den Kompandermodus, die auf dem Sender eingestellt sind.

7 Batteriefach

Zur Aufnahme zweier AA-Batterien (Alkaline-, Nickel-Metallhydrid- oder Lithiumbatterien).

Einzelheiten zum Einlegen der Batterien, siehe „Stromversorgung“ (Seite 19).

8 Anzeigebereich



A Audio-Eingangsspeglmesser

Zeigt den Audio-Eingangsspegel an.

B Spitzenpegelanzeige

Leuchtet zur Warnung vor übermäßigem Eingangspegel, wenn das Eingangssignal 3 dB unter dem Pegel liegt, ab dem Verzerrung eintritt.

C Sendeleistungs-Warnanzeige

Zeigt ein Symbol an, wenn die verbleibende Akkukapazität des empfangenen Senders nahezu erschöpft ist.

Hinweise

- Bei geringem Empfangssignalpegel wird das Symbol nicht angezeigt.
- Diese Funktion ist nur dann aktiviert, wenn es sich beim Sender um einen UTX-B40/M40/P40 handelt.

D Statusanzeige für Stummschaltung des Senders

Zeigt ein Symbol an, wenn die Stummschaltfunktion des empfangenen Senders aktiviert ist.

Hinweise

- Bei geringem Empfangssignalpegel wird das Symbol nicht angezeigt.
- Diese Funktion ist nur dann aktiviert, wenn es sich beim Sender um einen UTX-B40/M40/P40 handelt.

E Batterieladungsanzeige

Zeigt die Batterieladung an. Zeigt die Statusmeldung „USB“ an, wenn das Gerät über den USB-Anschluss mit Strom versorgt wird. Zeigt „MI“ an, wenn die Stromversorgung über ein SMAD-P5 (optional) erfolgt.

Einzelheiten siehe „Batterieladungsanzeige“ (Seite 21).

F HF-Pegelanzeige (Hochfrequenzeingang)

Zeigt den HF-Eingangspegel an. Die Anzahl der Leuchtanzeigen ändert sich gemäß dem Eingangspegel.

- 6 Anzeigen: 60 dB μ oder mehr
- 5 Anzeigen: 50 dB μ bis 60 dB μ
- 4 Anzeigen: 40 dB μ bis 50 dB μ
- 3 Anzeigen: 30 dB μ bis 40 dB μ
- 2 Anzeigen: 20 dB μ bis 30 dB μ
- 1 Anzeige: 10 dB μ bis 20 dB μ

keine Anzeigen: 10 dB μ oder weniger

⑥ Menü-Anzeigebereich

Zeigt verschiedene Funktionen an. Zum Wechseln der Funktionen die Taste + oder – drücken.

Einzelheiten siehe „Konfigurationsmenü“ (Seite 33).

⑨ Taste NFC SYNC (NFC-Kommunikation)

Drücken Sie diese Taste, um einen Kanalsuchlauf zu starten und die NFC-Kommunikation mit dem Sender zu starten.

Einzelheiten siehe „Bedienung“ (Seite 25).

⑩ Taste SET

Zum Einstellen der angezeigten Funktionseinstellungen und zur Eingabe des angezeigten Werts.
Wenn das Gerät mit gedrückter Taste SET eingeschaltet wird, wird der Sender eingeschaltet, ohne ein Signal zu senden (Modus „Übertragung angehalten“).

⑪ POWER-Taste

Zum Ein- und Ausschalten des Geräts.

Funktion	Bedienung
Stromversorgung EIN	Taste eine Sekunde oder länger drücken
Stromversorgung AUS	Taste drücken, bis die Anzeige erlöscht

⑫ Anschluss OUTPUT (Audioausgang) (verschraubbare 3-polige 3,5-mm-Miniklinkenbuchse, symmetrische Ausgabe)

Ein Ende des mitgelieferten Adapterkabels XLR auf BMP für das URX-P40/URX-P41D oder des Adapterkabels Mini-Stereostecker auf BMP für den URX-P40 hier und das andere Ende an den Mikrofoneingang eines Camcorders, Mischpults oder Verstärkers anschließen. Wenn der Mikrofoneingang des angeschlossenen Geräts eine Stereo-Klinkenbuchse ist, verbinden Sie den geraden (BMP)-Stecker mit dem Tuner und den L-förmigen Stecker (Stereo-Miniklinke) mit dem Mikrofoneingangsanschluss am Gerät.

Hinweise

- Um eine Beschädigung des Tuners zu verhindern, legen Sie an diesen Anschluss keine Spannung einer externen Mikrofon-Stromversorgung (MIC+48V) oder einer anderen Stromquelle an.
- Die Verbindung mit einem Eingangsanschluss für ein Plug-In-Power-Mikrofon wird mithilfe des Adapterkabels Mini-Stereostecker auf BMP für den URX-P40 unterstützt.
- Wenn das SMAD-P5 (optional) angeschlossen ist, kann das Anschließen des Adapterkabels Mini-Stereostecker auf BMP für den URX-P40 an einen Mikrofoneingang des Camcorders zu Störgeräuschen führen. Verwenden

Sie in diesem Fall den mitgelieferten Kontaktschuhadapter.

- Wenn das Adapterkabel Mini-Stereostecker auf BMP für den URX-P40 angeschlossen wird, so wird der Anschluss unsymmetrisch.

⑬ Zusatzanschluss

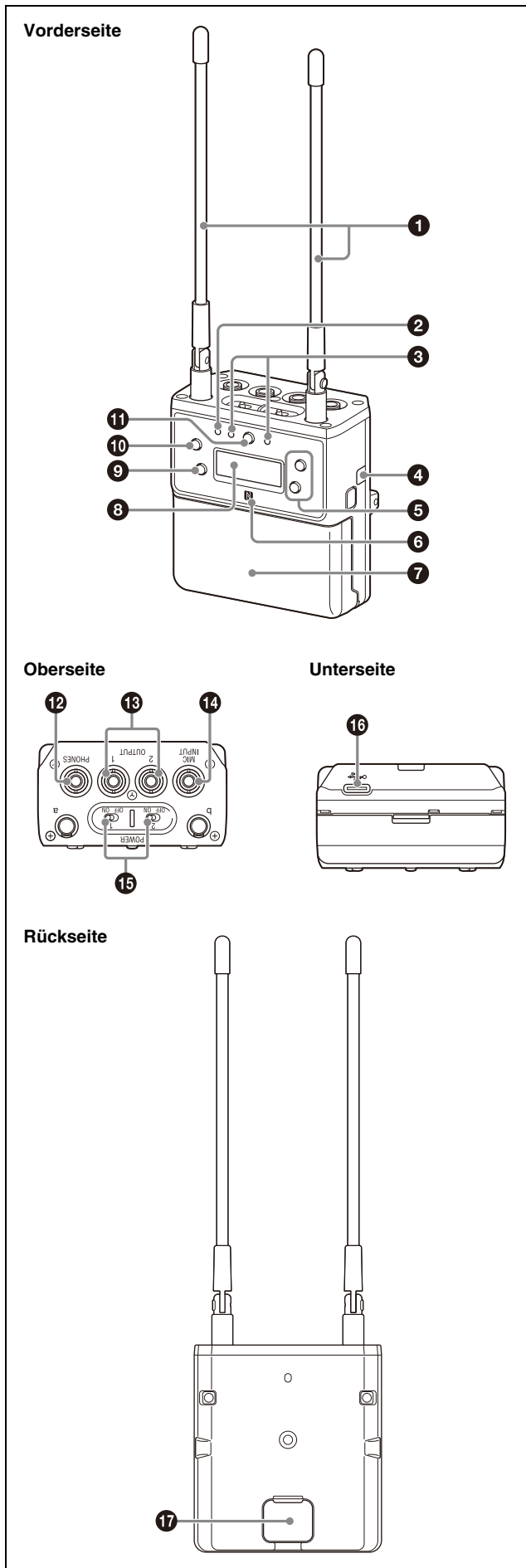
Einzelheiten zum Anbringen dieses Geräts siehe Bedienungsanleitung des SMAD-P5 (optional).

⑭ USB-Anschluss (USB Type-C)

Hier können Sie eine handelsübliche mobile USB-Stromversorgung anschließen.

Wenn das Gerät eingeschaltet wird, nutzt es die Stromversorgung über das mobile USB-Netzteil.

Mobiler Diversity-Tuner (URX-P41D)



1 Antenne

2 Anzeige POWER

Zeigt die Batterieladung an.

LED-Anzeige	Status
Ein (grün)	Ausreichende Batterieladung
Blinkt (grün)	Geringe Batterieladung
Aus	Stromversorgung AUS

3 HF-Anzeigen (Hochfrequenzeingang)

Leuchtet wie unten gezeigt je nach HF-Eingangspegel von Tuner 1 und Tuner 2.

Ein (grün): Der Eingangspegel beträgt mindestens 25 dB μ .

Ein (rot): Der Eingangspegel beträgt 15 dB μ bis 25 dB μ .

Aus: Der Eingangspegel beträgt 15 dB μ oder weniger.

* 0 dB μ = 1 μ V_{EMF}

4 Infrarotsendefenster

Sendet die eingestellte Frequenz und den eingestellten Kompandermodus an den Sender.

5 Taste + oder -

Wählt Funktionen oder Werte, die auf dem Display angezeigt werden.

6 N-Symbol

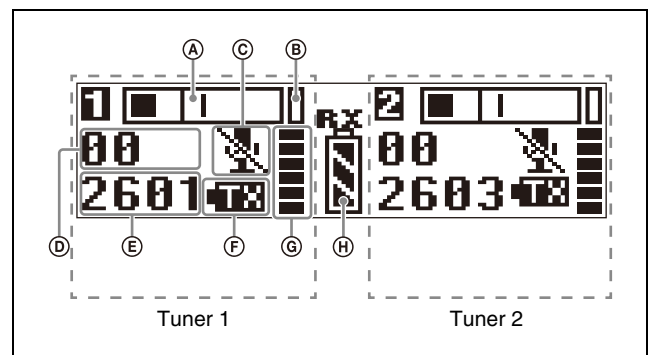
Sendet die eingestellte Frequenz und den eingestellten Kompandermodus an den Sender. Erkennt den Tuner auch über die Frequenz und den Kompandermodus, die auf dem Sender eingestellt sind.

7 Batteriefach

Zur Aufnahme zweier AA-Batterien (Alkaline-, Nickel-Metallhydrid- oder Lithiumbatterien).

Einzelheiten zum Einlegen der Batterien, siehe „Stromversorgung“ (Seite 19).

8 Anzeigebereich



A Audio-Eingangspelmesser

Zeigt den Empfangspegel des Audiosignals an.

ⓑ Spitzenpegelanzeige

Leuchtet zur Warnung vor übermäßigem Eingangspegel, wenn das Eingangssignal 3 dB unter dem Pegel liegt, ab dem Verzerrung eintritt.

ⓒ Statusanzeige für Stummschaltung des Senders

Zeigt ein Symbol an, wenn die Stummschaltfunktion des empfangenen Senders aktiviert ist.

Hinweise

- Bei geringem Empfangssignalpegel wird das Symbol nicht angezeigt.
- Diese Funktion ist nur dann aktiviert, wenn es sich beim Sender um einen UTX-B40/M40/P40 handelt.

ⓓ Gruppenanzeige

Zeigt den konfigurierten Empfangsgruppennamen an.

ⓔ Kanalanzeige

Zeigt den konfigurierten Empfangskanalnamen an.

ⓕ Sendeleistungs-Warnanzeige

Zeigt ein Symbol an, wenn die verbleibende Akkukapazität des empfangenen Senders nahezu erschöpft ist.

Hinweise

- Bei geringem Empfangssignalpegel wird das Symbol nicht angezeigt.
- Diese Funktion ist nur dann aktiviert, wenn es sich beim Sender um einen UTX-B40/M40/P40 handelt.

ⓖ HF-Pegelanzeige (Hochfrequenzeingang)

Zeigt den HF-Eingangspegel an. Die Anzahl der Leuchtanzeigen ändert sich gemäß dem Eingangspegel.

6 Anzeigen: 60 dB μ oder mehr
5 Anzeigen: 50 dB μ bis 60 dB μ
4 Anzeigen: 40 dB μ bis 50 dB μ
3 Anzeigen: 30 dB μ bis 40 dB μ
2 Anzeigen: 20 dB μ bis 30 dB μ
1 Anzeige: 10 dB μ bis 20 dB μ
keine Anzeigen: 10 dB μ oder weniger

ⓗ Batterieladungsanzeige

Zeigt die Batterieladung an. Zeigt die Statusmeldung „USB“ an, wenn das Gerät über den USB-Anschluss mit Strom versorgt wird. Zeigt „MI“ an, wenn die Stromversorgung über ein SMAD-P5 (nicht mitgeliefert) erfolgt.

Einzelheiten siehe „Batterieladungsanzeige“ (Seite 21).

⑨ Taste NFC SYNC (NFC-Kommunikation)

Drücken Sie diese Taste, um einen Kanalsuchlauf zu starten und die NFC-Kommunikation oder IR SYNC mit dem Sender zu starten.

Einzelheiten siehe „Bedienung“ (Seite 25).

⑩ Taste SET

Zum Einstellen der angezeigten Funktionseinstellungen und zur Eingabe des angezeigten Werts.

⑪ Taste MENU

Blendet das Menü auf der Anzeige ein.

⑫ Anschluss PHONES (Monitor) (3,5-mm-Stereo-Miniklinkenbuchse)

Hier Kopfhörer zur Überwachung des Audio-Ausgangs anschließen.

Hinweis

Schließen Sie keine Kopfhörer mit einem Mono-Miniklinkenstecker an. Dies kann zu einem Kurzschluss im Kopfhörerausgang und zu einer Verzerrung der Audioausgabe führen.

⑬ Anschluss OUTPUT 1/2 (Audioausgang 1/2) (verschraubbare 3-polige 3,5-mm-Miniklinkenbuchse, symmetrische Ausgabe)

Ein Ende des mitgelieferten Adapterkabels XLR auf BMP für das URX-P40/URX-P41D oder des Adapterkabels Mini-Stereostecker auf BMP für den URX-P41D hier und das andere Ende an den Mikrofoneingang eines Camcorders, Mischpults oder Verstärkers anschließen.

Wenn der Mikrofoneingang des angeschlossenen Geräts eine Stereo-Klinkenbuchse ist, verbinden Sie den geraden (BMP)-Stecker mit dem Tuner und den L-förmigen Stecker (Stereo-Miniklinke) mit dem Mikrofoneingangsanschluss am Gerät.

Hinweise

- Um eine Beschädigung des Tuners zu verhindern, legen Sie an diesen Anschluss keine Spannung einer externen Mikrofon-Stromversorgung (MIC+48V) oder einer anderen Stromquelle an.
- Die Verbindung mit einem Eingangsanschluss für ein Plug-In-Power-Mikrofon wird mithilfe des Adapterkabels Mini-Stereostecker auf BMP für den URX-P41D unterstützt.
- Wenn das SMAD-P5 (optional) angeschlossen ist, kann das Anschließen des Adapterkabels Mini-Stereostecker auf BMP für den URX-P41D an einen Mikrofoneingang des Camcorders zu Störgeräuschen führen. Verwenden Sie in diesem Fall den mitgelieferten Kontaktschuhadapter.
- Wenn das Adapterkabel Mini-Stereostecker auf BMP für den URX-P41D angeschlossen wird, so wird der Anschluss unsymmetrisch.

14 Anschluss MIC INPUT (Audioeingang) (3,5-mm-Stereo-Miniklinkenbuchse)

Hier werden externe Plug-In-Power-Mikrofone und Lavalier-Mikrofone des Typs BMP von Sony angeschlossen.

15 Schalter POWER

Zum Ein-/Ausschalten von Tuner 1 und Tuner 2.

16 USB-Anschluss (USB Type-C)

Hier können Sie eine handelsübliche mobile USB-Stromversorgung anschließen.

Wenn das Gerät eingeschaltet wird, nutzt es die Stromversorgung über das mobile USB-Netzteil.

17 Zusatzanschluss

Einzelheiten zum Anbringen dieses Geräts siehe Bedienungsanleitung des SMAD-P5 (optional).

Stromversorgung

Dieser Abschnitt beschreibt die Stromversorgung der einzelnen Geräte.

Body-Pack-Sender (UTX-B40) und Anstecksender (UTX-P40)

Das Gerät wird von zwei AA-Batterien (Alkaline, Nickel-Metallhydrid oder Lithium-Batterien) oder von einem an den USB-Anschluss angeschlossenen Netzteil mit Strom versorgt. Bei gleichzeitiger Stromversorgung durch Batterien und über den USB-Anschluss hat der USB-Anschluss Vorrang. Einzelheiten zum Einlegen der Batterien in die einzelnen Geräte und zum Anzeigen der Batterieladung oder Energie aus einem an den USB-Anschluss angeschlossenen Netzteil finden Sie in den folgenden Abschnitten.

Handmikrofon (UTX-M40)

Das Gerät wird von zwei AA-Batterien (Alkaline, Nickel-Metallhydrid oder Lithium-Batterien) mit Strom versorgt. Einzelheiten zum Einlegen der Batterien und zum Anzeigen der Batterieladung finden Sie in den folgenden Abschnitten.

Mobiler Diversity-Tuner (URX-P40/P41D)

Das Gerät wird von zwei AA-Batterien (Alkaline, Nickel-Metallhydrid oder Lithium-Batterien), einem an den USB-Anschluss angeschlossenen Netzteil oder über den Zusatzanschluss mit Strom versorgt. Mit der Funktion POWER SOURCE (Auswahl der externen Stromversorgung) können Sie auswählen, welche Stromversorgung Vorrang hat, wenn sowohl AA-Batterien eingelegt sind als auch über den USB-Anschluss und den Zusatzanschluss eine Stromversorgung anliegt. In der Standardeinstellung hat die Stromversorgung über AA-Batterien Vorrang. Einzelheiten zum Einlegen der Batterien und zum Anzeigen der Batterieladung oder Energie aus einem an den USB-Anschluss angeschlossenen Netzteil finden Sie in den folgenden Abschnitten.

Einzelheiten zum Einstellen der Funktion POWER SOURCE siehe „Auswählen der bevorzugten Stromversorgung (POWER SOURCE)“ (URX-P40: Seite 36, URX-P41D: Seite 38).

Hinweis

Die Verwendung von Manganbatterien führt zu Leistungseinbußen. Verwenden Sie keine Mangan-Batterien.

Einlegen der Batterien

Hinweise

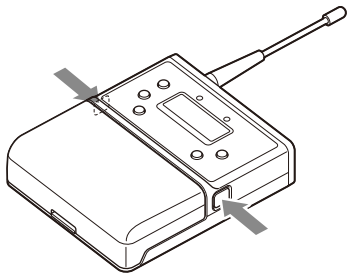
- Verwenden Sie stets Akkus desselben Typs. Verwenden Sie nie Batterien unterschiedlicher Typen oder unterschiedlicher Ladezustände gemeinsam.

- Das Ersetzen der Batterien während des Betriebs kann zu starkem Rauschen führen. Schalten Sie das Gerät unbedingt aus, bevor Sie die Batterien ersetzen.

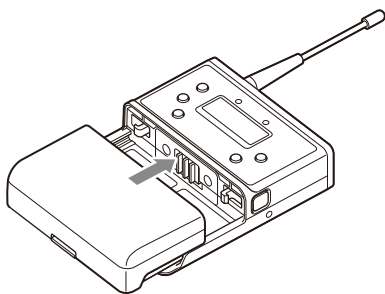
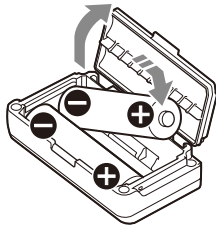
Body-Pack-Sender (UTX-B40)/Mobiler Diversity-Tuner (URX-P40/P41D)

Im Folgenden wird das Verfahren unter Verwendung von Abbildungen für den Body-Pack-Sender (UTX-B40) beschrieben. In den mobilen Diversity-Tuner (URX-P40/P41D) können Batterien auf gleiche Weise eingesetzt werden.

- 1 Halten Sie am UTX-B40/URX-P40 die Taste POWER gedrückt, um das Gerät auszuschalten. Verwenden Sie am URX-P41D die beiden Schalter POWER, um das Gerät auszuschalten.
- 2 Halten Sie die Tasten auf der linken und rechten Seite gedrückt und ziehen Sie das Batteriefach heraus.



- 3 Öffnen Sie das Batteriefach, legen Sie zwei neue AA-Batterien in das Batteriefach ein und achten Sie dabei auf die richtige Ausrichtung der Polaritäten ⊕ und ⊖. Bringen Sie dann das Batteriefach wieder an.



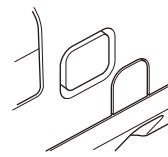
Stellen Sie sicher, dass das Batteriefach sicher verriegelt ist.

Hinweis

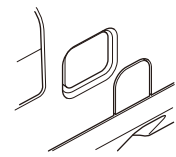
Achten Sie beim Anbringen des Batteriefachs darauf, dass dieses links und rechts sicher arretiert ist. Wenn entweder die linke oder die rechte Verriegelungstaste versenkt ist, so ist das Batteriefach

nicht arretiert. Drücken Sie das Batteriefach so hinein, dass die Verriegelungstasten bündig mit den Seiten des Geräts sind.

arretiert



freigegeben



Handmikrofon (UTX-M40)

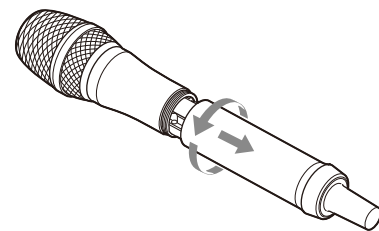
- 1 Halten Sie die Taste POWER/MUTE oder die Taste POWER gedrückt, um das Gerät auszuschalten.

Hinweis

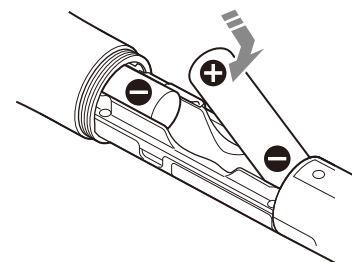
Welche Taste zum Ausschalten der Stromversorgung verwendet wird, hängt von der Einstellung POWER/MUTE ab.

Einzelheiten siehe „Einstellen der Audio-Muting-Funktion (POWER/MUTE) (nur UTX-M40)“ (Seite 47).

- 2 Drehen Sie den Mikrofongriff in Pfeilrichtung und ziehen Sie ihn nach unten, bis das Batteriefach sichtbar wird.



- 3 Legen Sie zwei neue AA-Batterien in das Batteriefach ein und achten Sie dabei auf die richtige Ausrichtung der Polaritäten ⊕ und ⊖.

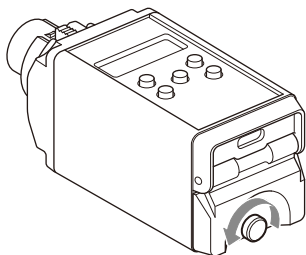


- 4 Schließen Sie den Griff und drehen Sie ihn entgegengesetzt zur Richtung in Schritt 2.

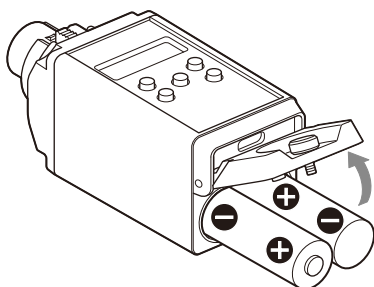
Anstecksender (UTX-P40)

- 1 Halten Sie die Taste POWER gedrückt, um das Gerät auszuschalten.

- 2** Drehen Sie den Batteriefachknopf zum Öffnen des Deckels gegen den Uhrzeigersinn.



- 3** Legen Sie zwei neue AA-Batterien in das Batteriefach ein und achten Sie dabei auf die richtige Ausrichtung der Polaritäten ⊕ und ⊖.



- 4** Schließen Sie den Batteriefachdeckel und drehen Sie den Knopf zum Verriegeln des Deckels im Uhrzeigersinn.

Überprüfen Sie vor dem Festziehen des Knopfes, ob die Abdeckung vollständig geschlossen ist.

Batterieladungsanzeige

Beim Einschalten wird die Batterieladung auf der Anzeige eingeblendet.

Wenn die Anzeige blinkt, ersetzen Sie sofort beide Batterien (Anzeige 5 unten). Wenn Sie neue Alkaline-Batterien verwenden, überprüfen Sie sie nach den empfohlenen Zeiten mit dieser Funktion.

	Batterieladungsanzeige	Batterieladestatus
1	Leuchtet 	Voll
2	Leuchtet 	Weniger als ca. 70% verbleibende Akkukapazität
3	Leuchtet 	Weniger als ca. 40% verbleibende Akkukapazität
4	Leuchtet 	Weniger als ca. 20% verbleibende Akkukapazität
5	Blinkt 	Fast leer

Hinweise

- Wenn BATTERY TYPE auf TYPE1 gesetzt ist, bezieht sich die Anzeige auf neue Alkaline-Batterien LR6 (Typ AA) eines bestimmten Herstellers. Bei Verwendung von Batterien eines anderen Typs, einer anderen Marke oder bei alten Batterien kann der Ladezustand fehlerhaft angezeigt werden. Wenn andere Batterien als Alkaline-Batterien (Typ AA) verwendet werden, wählen Sie mithilfe der Funktion BATTERY TYPE den Batterietyp.
- Wenn ein langfristiger Betrieb des Senders geplant ist, empfiehlt sich die Verwendung handelsneuer Batterien.
- Die Akkukapazität wird auch bei ausgeschaltetem Gerät allmählich verbraucht. Entnehmen Sie vor längerem Nichtgebrauch die Batterien aus dem Gerät.

Einzelheiten zum Einstellen der Funktion BATTERY TYPE siehe „Einstellen des Batterietyps (BATTERY TYPE)“ (URX-P40: Seite 36, URX-P41D: Seite 39, UTX-B40/M40/P40: Seite 47).

Vorsichtsmaßnahmen für Batterien

Wenn Batterien unsachgemäß behandelt werden, können sie auslaufen oder explodieren. Achten Sie auf die Einhaltung dieser Anweisungen.

- Legen Sie die Batterien mit der korrekten Polarität ⊕ und ⊖ ein.
- Ersetzen Sie stets beide Batterien zusammen.
- Verwenden Sie nicht gleichzeitig Batterien unterschiedliche Typen oder alte und neue Batterien.
- Mit diesem Gerät können keine Batterien geladen werden.
- Wenn Sie das Gerät längere Zeit nicht verwenden möchten, nehmen Sie die Batterien heraus. Wenn Batterien undicht geworden sind, konsultieren Sie den Sony-Kundendienst.

Spannungsversorgung über einen USB-Anschluss

Der Sender (UTX-B40/P40) und der Tuner (URX-P40/P41D) können über ein handelsübliches Netzteil mit USB-Ausgang oder eine an den USB-Anschluss angeschlossene mobile Stromversorgung mit Strom versorgt werden.

Bei der Spannungsversorgung über ein Netzteil mit USB-Ausgang oder eine mobile Stromversorgung muss das Gerät die folgenden Bedingungen erfüllen.

- Ausgangsanschluss: USB Type-C
- Nennspannung: 5 V
- Ausgangsstromstärke: 200 mA oder höher

Zeigt die Statusmeldung „USB“ an, wenn das Gerät über den USB-Anschluss mit Strom versorgt wird.

Hinweise

- Das UTX-M40 Handmikrofon kann nicht über einen USB-Anschluss mit Strom versorgt werden.

- Abhängigkeit von der Art des Netzteils oder der mobilen Stromversorgung kann unter Umständen Rauschen auftreten. In derartigen Fällen können Sie das Rauschen reduzieren, indem Sie den Abstand des Geräts oder Lavalier-Mikrofons zum Netzteil oder zur mobilen Stromversorgung vergrößern oder deren Positionen ändern.
- Wenn ein USB-Type-C-Adapter eines anderen Steckertyps oder ein Kabel verwendet wird, das nicht dem USB-Type-C-Standard entspricht, kann Rauschen auftreten oder das Gerät wird möglicherweise nicht ordnungsgemäß mit Strom versorgt. Verwenden Sie stets Kabel, die dem USB-Type-C-Standard entsprechen.

Stromversorgung über ein SMAD-P5 (optional)

Der mobile Diversity-Tuner (URX-P40/P41D) kann mit Kameras betrieben werden, die über einen Multi-Schnittstellen-Kontaktschuhadapter verfügen wie beispielsweise Sony-Videokamerarecorder und Digitalkameras mit Wechselobjektiv, indem ein SMAD-P5 (optional) mit dem Zusatzanschluss verbunden wird. Außerdem kann die Stromversorgung des Tuners und der Kamera verknüpft werden. Wenn Sie dieses Gerät mit einem SMAD-P5 (optional) verbinden und an einer Kamera anbringen, die über einen Multi-Schnittstellen-Kontaktschuhadapter verfügt, können Audiosignale vom Tuner an die Kamera gesendet werden, ohne dass hierzu ein Kabel erforderlich ist. Zusätzlich kann bei Verbindung mit einer Kamera, die über einen Multi-Schnittstellen-Kontaktschuhadapter verfügt und digitale Audioeingabe unterstützt, die digitale Audiosignalausgabe des Tuners direkt von der Kamera aufgenommen werden.

Einzelheiten zum Anbringen des SMAD-P5 (optional) an der Kamera, zum Verknüpfen der Stromversorgung von Tuner und Kamera und zum Umschalten des Audiosignals siehe dessen Bedienungsanleitung.

Hinweis

Bei Verwendung mit einigen Kameras wird der Betrieb der Stromversorgungsfunktion und der Ein-/Ausschaltfunktion der Verknüpfung mit dem SMAD-P5 (optional) nicht garantiert.

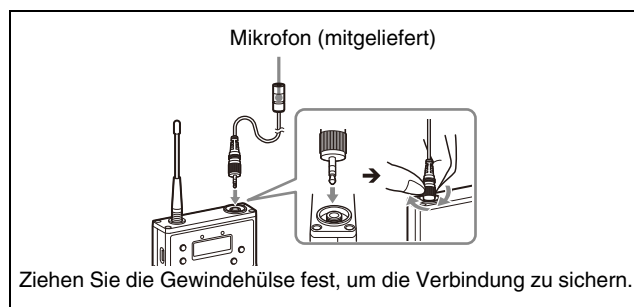
Einzelheiten siehe Bedienungsanleitung des SMAD-P5 (optional). Informationen zu Kameras siehe Sony-Website.

Anbringen von Zubehör

In diesem Abschnitt wird beschrieben, wie Sie das mitgelieferte Zubehör an den einzelnen Geräten anbringen.

Anbringen von Zubehör am Body-Pack-Sender (UTX-B40)

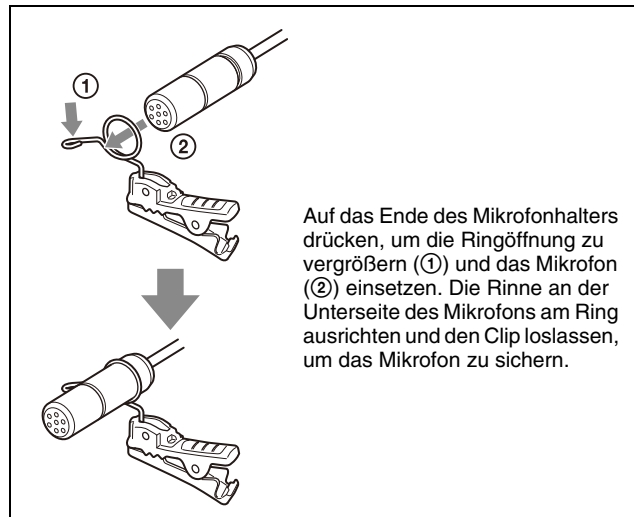
Anschließen des Mikrofons



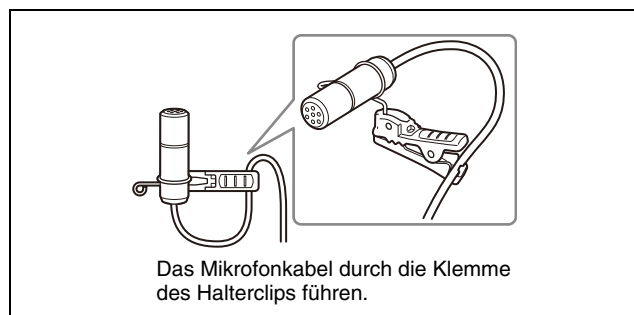
Hinweis

Achten Sie darauf, das Mikrofon erst nach dem Ausschalten des Senders zu befestigen oder zu entfernen.

Anbringen des Halterclips am Mikrofon



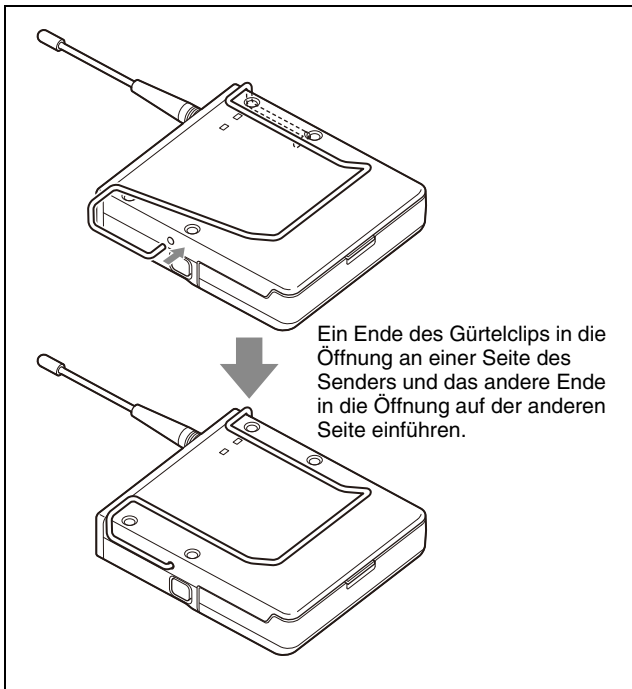
Sichern des Mikrophonkabels



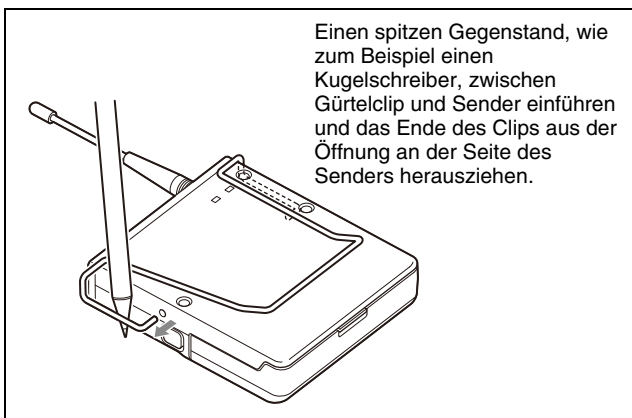
Anbringen des Windschutzes am Mikrofon



Anbringen eines Gürtelclips

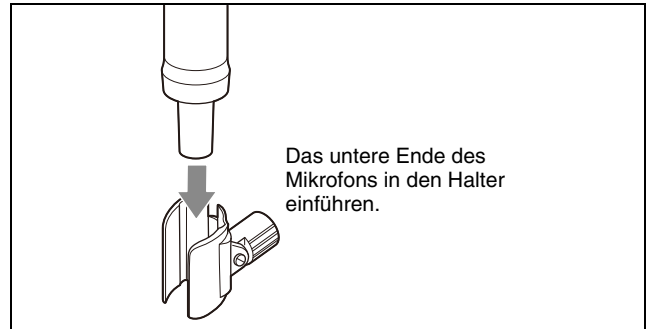


Abnehmen eines Gürtelclips



Anbringen von Zubehör am Handmikrofon (UTX-M40)

Anbringen des Mikrofonhalters



Ersetzen der Mikrofoneinheit

Entfernen der Mikrofoneinheit

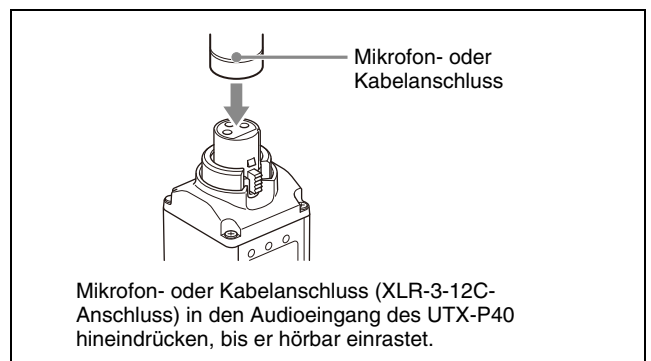


Anbringen der Mikrofoneinheit

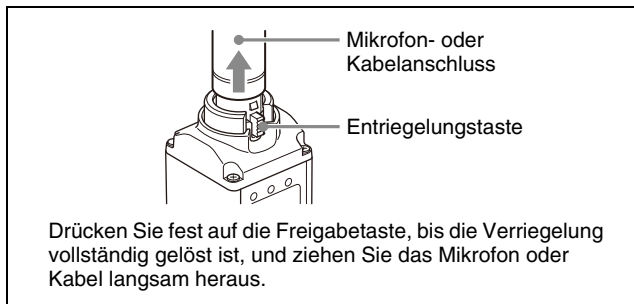
Drehen Sie die Mikrofoneinheit in entgegengesetzter Richtung zur Drehrichtung beim Entfernen und achten Sie darauf, dass sie sicher am Mikrofon befestigt ist.

Anbringen von Zubehör am Anstecksender (UTX-P40)

Anbringen eines Mikrofons oder Kabels

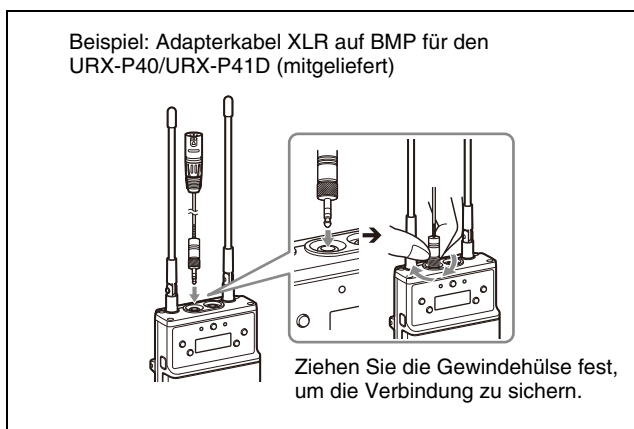


Trennen eines Mikrofons oder Kabels



Anbringen von Zubehör am mobilen Diversity-Tuner (URX-P40/P41D)

Anschließen des Adapterkabels an den Anschluss OUTPUT



Anbringen eines Gürtelclips

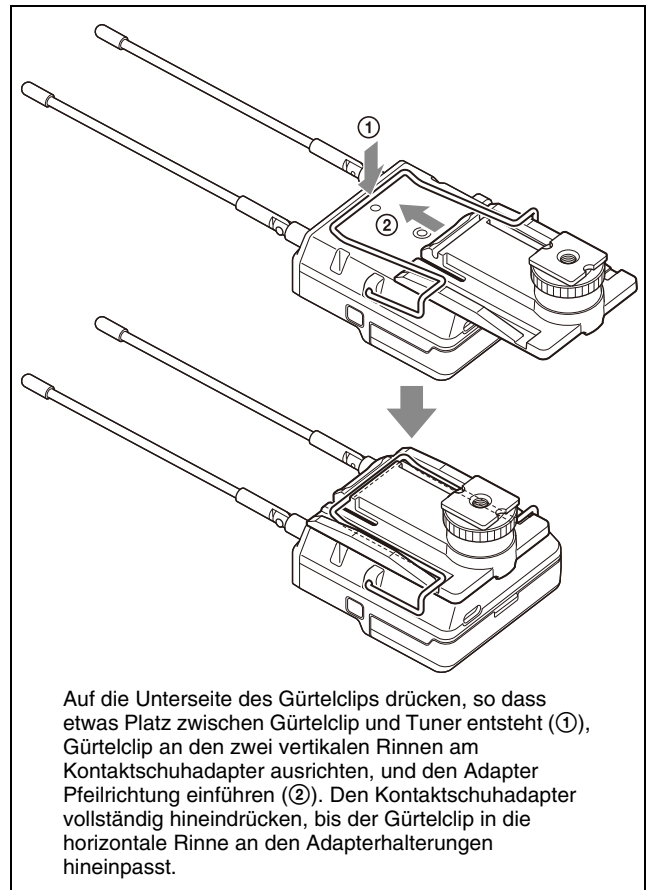
Siehe „Anbringen eines Gürtelclips“ (Seite 23).

Anbringen des Kontaktschuhadapters

Befestigen Sie den Gürtelclip, ehe Sie den Kontaktschuhadapter anbringen (Seite 23).

Hinweis

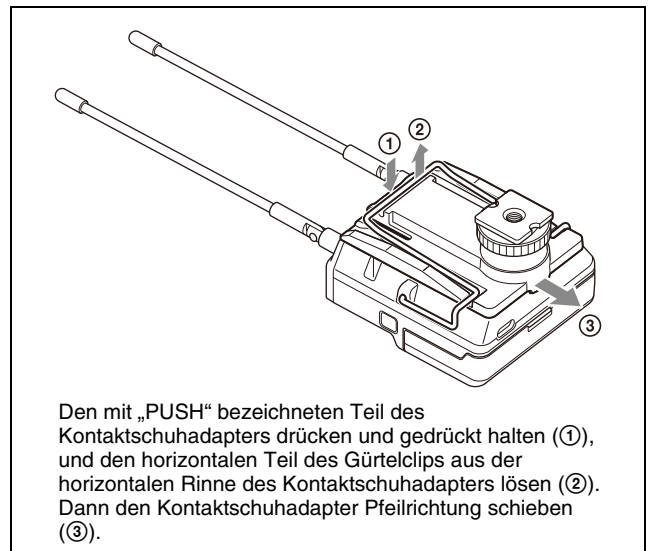
Wenn der Kontaktschuhadapter angebracht werden soll, bringen Sie den Gürtelclip verkehrt herum an.



Hinweis

Wenn Sie einen Camcorder anschließen, biegen Sie die Antenne des URX-P40/URX-P41D nach unten, sodass sie nicht auf dem Display reflektiert wird.

Entfernen des Kontaktschuhadapters



Bedienung

Verfahren für alle Sender (UTX-B40/M40/P40) und mobilen Diversity-Tuner (URX-P40)

- 1 Schließen Sie bei Bedarf den Tuner an.

Einzelheiten zu Beispielverbindungen siehe „Beispiel für die Systemkonfiguration“ (Seite 49).

- 2 Halten Sie die POWER-Taste am Tuner mindestens eine Sekunde lang gedrückt, um das Gerät einzuschalten.

Hinweis

Beim Einschalten der Stromversorgung können Geräusche auftreten. Drehen Sie daher den Audio-Eingangspiegel der an den Tuner angeschlossenen Geräte herunter, wenn Sie die Stromversorgung einschalten.

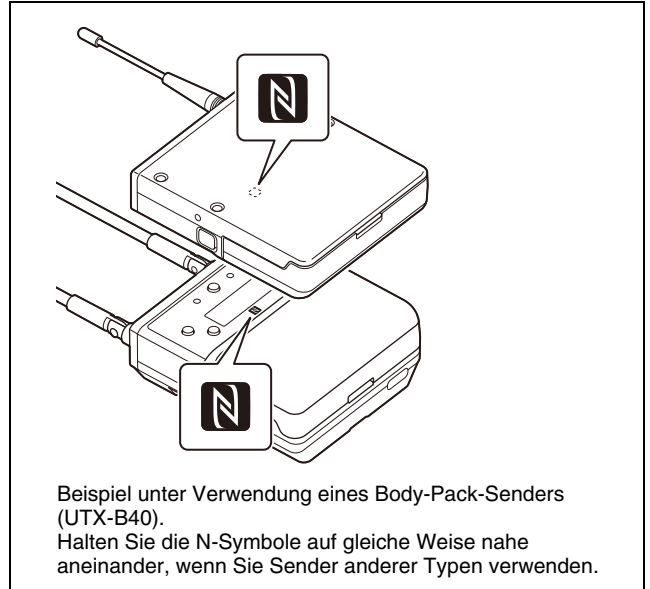
- 3 Halten Sie die Taste NFC SYNC am Tuner mindestens drei Sekunden lang gedrückt.

Die Funktion Clear Channel Scan (Suche nach einem verfügbaren Kanal) sucht innerhalb der konfigurierten Kanalgruppe nach freien Kanälen. Wenn die Funktion Clear Channel Scan abgeschlossen ist, wird der Kanal mit der geringsten Störung eingestellt. Wenn der Kanal eingestellt ist, wird automatisch die NFC-Kommunikation gestartet.

Einzelheiten zum Festlegen der Gruppe finden Sie unter „Einstellen des Empfangskanals“ (Seite 30).

- 4 Halten Sie die N-Symbole von Tuner und Sender nahe aneinander (ca. 5 mm).

Vergewissern Sie sich, dass der Sender zu diesem Zeitpunkt eingeschaltet oder der Batteriestand ausreichend und der Sender ausgeschaltet ist.



Beispiel unter Verwendung eines Body-Pack-Senders (UTX-B40). Halten Sie die N-Symbole auf gleiche Weise nahe aneinander, wenn Sie Sender anderer Typen verwenden.

Informationen über den am Tuner eingestellten Kanal werden an den Sender gesendet und der Sendekanal wird eingestellt.

Wenn die Einrichtung abgeschlossen ist, wird auf dem Display von Sender und Tuner die Meldung „COMPLETE“ angezeigt und der Sender vibriert. Wenn der Sender beim Starten der NFC-Kommunikation ausgeschaltet ist, schaltet er sich automatisch ein und beginnt mit dem Sendebetrieb.

Hinweise

- Die NFC-Kommunikation dauert ungefähr 20 Sekunden. Führen Sie Schritt 4 innerhalb von 20 Sekunden nach Schritt 3 aus. Wenn 20 Sekunden verstrichen sind, können Sie die NFC-Kommunikation über das Menü SYNC RX->TX am Tuner wiederherstellen.
- Die Datenübertragung über NFC kann durch Umwelteinflüsse gestört werden. Stellen Sie in diesem Fall die Verbindung über das Menü SYNC RX->TX des Tuners erneut her.
- Wenn auf dem Display des Tuners die Meldung „COMPLETE“ angezeigt wird, der Sender jedoch nicht vibriert, ist die Einrichtung möglicherweise nicht abgeschlossen. Stellen Sie in diesem Fall die Verbindung über das Menü SYNC RX->TX des Tuners erneut her.

Verfahren für den mobilen Diversity-Tuner (URX-P41D)

- 1 Schließen Sie bei Bedarf den Tuner an.

Einzelheiten zu Beispielverbindungen siehe „Beispiel für die Systemkonfiguration“ (Seite 49).

- 2 Schalten Sie beide Schalter POWER oder nur jenen des zu verwendenden Tuners ein.

Hinweis

Beim Einschalten der Stromversorgung können Geräusche auftreten. Drehen Sie daher den Audio-

Eingangsspiegel der an den Tuner angeschlossenen Geräte herunter, wenn Sie die Stromversorgung einschalten.

- 3** Halten Sie die Taste NFC SYNC am Tuner mindestens drei Sekunden lang gedrückt.

Clear Channel Scan wird gestartet.

Wenn GROUP auf SCAN TYPE eingestellt ist

Es wird innerhalb der konfigurierten Kanalgruppe nach einem verfügbaren Kanal gesucht. Wenn die Funktion Clear Channel Scan abgeschlossen ist, wird der Kanal mit der geringsten Störung eingestellt. Wenn der Kanal eingestellt ist, wird automatisch die NFC- oder Infrarotkommunikation gestartet.

Einzelheiten zum Festlegen der Gruppe finden Sie unter „Einstellen des Empfangskanals“ (Seite 30).

Hinweise

- Wenn sowohl Tuner 1 als auch Tuner 2 eingeschaltet sind, wird in der für Tuner 1 konfigurierten Bandgruppe gesucht. Dementsprechend wird für Tuner 2 dieselbe Bandgruppe wie für Tuner 1 eingestellt. Um für Tuner 1 und 2 unterschiedliche Bandgruppen festzulegen, schalten Sie nur jeweils einen der Tuner zur gleichen Zeit ein und drücken Sie die Taste NFC SYNC, um den Scanvorgang zu starten.
- Wenn Sie eine andere Gruppe als eine solche auswählen, die Mehrkanalbetrieb unterstützt und zwei oder mehr UWP-D-Serien gleichzeitig verwenden, können Störungen auftreten. Berücksichtigen Sie beim Einstellen der Kanalgruppe mehrere Kanäle oder stellen Sie einen nicht betroffenen Kanal ein.

Einzelheiten über die Gruppen und Kanäle in den einzelnen Frequenzbändern finden Sie in der „Frequency List“.

Wenn ALL BAND auf SCAN TYPE eingestellt ist

Es wird innerhalb der Empfangsfrequenzbänder nach einem verfügbaren Kanal gesucht. Sobald die erkannten Empfangskanaloptionen und Frequenzen im Wechsel angezeigt werden, drücken Sie die Taste SET zur Bestätigung.

Um den bestätigten Kanal zu verwenden, drücken Sie die Taste SET. Daraufhin wird die NFC- oder Infrarotkommunikation gestartet. Um eine andere Option auszuwählen, drücken Sie die Taste + und dann die Taste SET. Dadurch wird die nächste Option angezeigt.

Einzelheiten zum Festlegen von SCAN TYPE finden Sie unter „Auswahl des Suchtyps (SCAN TYPE)“ (Seite 38).

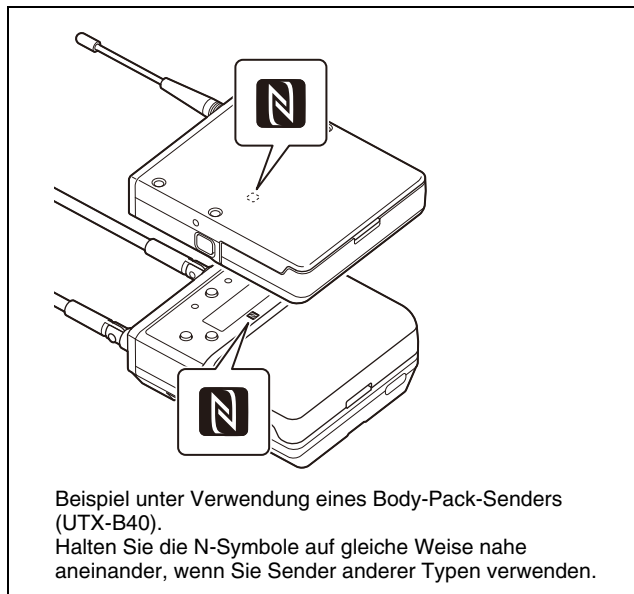
Hinweis

Am Japan-Modell, Korea-Modell, 90U-Modell und E-Modell ist das Menü SCAN TYPE nicht verfügbar, somit kann SCAN TYPE nicht ausgewählt werden.

- 4** Senden Sie Informationen über den am Tuner eingestellten Kanal an den Sender.

Wenn SYNC MODE auf NFC eingestellt ist

Halten Sie die N-Symbole von Tuner und Sender nahe aneinander (ca. 5 mm). Vergewissern Sie sich, dass der Sender zu diesem Zeitpunkt eingeschaltet oder der Batteriestand ausreichend und der Sender ausgeschaltet ist.



Beispiel unter Verwendung eines Body-Pack-Senders (UTX-B40). Halten Sie die N-Symbole auf gleiche Weise nahe aneinander, wenn Sie Sender anderer Typen verwenden.

Informationen über den am Tuner eingestellten Kanal und Kommandermodus werden an den Sender gesendet und der Sendekanal wird eingestellt. Wenn die Einrichtung abgeschlossen ist, wird auf dem Display von Sender und Tuner die Meldung „COMPLETE“ angezeigt und der Sender vibriert. Wenn der Sender beim Starten der NFC-Kommunikation ausgeschaltet ist, schaltet er sich automatisch ein und beginnt mit dem Sendebetrieb. Wenn sowohl Tuner 1 als auch Tuner 2 eingeschaltet sind, werden die Einstellungen für Tuner 1 und den Sender konfiguriert und dann die NFC-Kommunikation von Tuner 2 gestartet. Halten Sie die N-Symbole an Tuner 2 und einzustellendem Sender auf gleiche Weise wie bei Tuner 1 nahe aneinander.

Hinweise

- Wenn SYNC MODE auf IR eingestellt ist, ist keine NFC-Kommunikation möglich. Einzelheiten zum Festlegen von SYNC MODE finden Sie unter „Konfiguration per Kommunikation mit dem Sender (SYNC MODE)“ (Seite 38).
- Die NFC-Kommunikation dauert ungefähr 20 Sekunden. Führen Sie Schritt 4 innerhalb von 20 Sekunden nach Schritt 3 aus. Falls mehr als 20 Sekunden verstrichen sind, wird eine

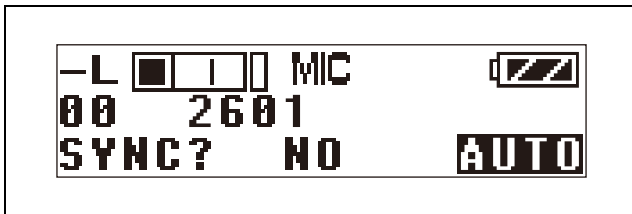
Bestätigungsmeldung angezeigt, die nach dem Start der NFC-Kommunikation fragt. Starten Sie die NFC-Kommunikation erneut.

- Die Datenübertragung über NFC kann durch Umwelteinflüsse gestört werden.
- Wenn auf dem Display des Tuners die Meldung „COMPLETE“ angezeigt wird, der Sender jedoch nicht vibriert, ist die Einrichtung möglicherweise nicht abgeschlossen. Stellen Sie in diesem Fall die Verbindung über das Menü SYNC RX1(2)->TX des Tuners erneut her.

Wenn SYNC MODE auf IR eingestellt ist

Halten Sie zunächst zum Einschalten die Taste SET am Sender und dann die Taste POWER für eine Sekunde gedrückt (Modus „Übertragung angehalten“). Platzieren Sie dann die Infrarot-Sendeschnittstelle des Geräts in die Nähe des Infrarotempfängers am Sender.

Informationen zu dem am Tuner eingestellten Kanal werden an den Sender übertragen, und eine Meldung auf der Senderanzeige fragt, ob Sie zu dieser Frequenz wechseln möchten.



Wenn sowohl Tuner 1 als auch Tuner 2 eingeschaltet sind, werden die Einstellungen für Tuner 1 und den Sender konfiguriert und dann die Infrarotkommunikation von Tuner 2 gestartet. Halten Sie den Infrarotempfänger des für Tuner 2 einzustellenden Senders auf gleiche Weise wie bei Tuner 1 nahe an die Infrarot-Sendeschnittstelle des Geräts.

Hinweis

- Wenn SYNC MODE auf NFC eingestellt ist, ist keine Infrarotkommunikation möglich. Einzelheiten zum Festlegen von SYNC MODE finden Sie unter „Konfiguration per Kommunikation mit dem Sender (SYNC MODE)“ (Seite 38).
- Die Infrarotkommunikation dauert ungefähr 10 Sekunden. Führen Sie Schritt **4** innerhalb von 10 Sekunden nach Schritt **3** aus. Falls mehr als 10 Sekunden verstrichen sind, wird eine Bestätigungsmeldung angezeigt, die nach dem Start der Infrarotkommunikation fragt. Starten Sie die Infrarotkommunikation erneut.
- Platzieren Sie das Gerät und den Sender etwa 20 cm voneinander entfernt.
- Falls nach Anzeige der Meldung am Sender mehr als fünf Sekunden ohne Benutzereingabe verstreichen, wechselt der Sender in den vorhergehenden Zustand, ohne die Frequenz zu ändern.
- Die Datenübertragung per Infrarot kann durch Umwelteinflüsse gestört werden.

Beim Auftreten von Rauschen

Je nach der Umgebung, in der die Geräte installiert sind, können die Übertragungen auf bestimmten Kanälen durch Hintergrundgeräusche oder Funkwellen gestört werden. Schalten Sie zur Wahl eines Kanals unter diesen Umständen den Sender aus. Wählen Sie dann am Tuner einen Kanal, für den die Anzeige RF nicht leuchtet (d. h. einen Kanal ohne Rauschen oder Störung durch Funkwellen). Stellen Sie denselben Kanal am Sender ein.

Hinweis

Ergreifen Sie zur Vermeidung von Störungen und Rauschen die folgenden Vorsichtsmaßnahmen.

- Verwenden Sie nicht zwei oder mehr Sender auf demselben Kanal.
- Wenn Sie zwei oder mehr Pakete der Serie UWP-D gleichzeitig betreiben, stellen Sie jedes Paket auf einen anderen Kanal innerhalb derselben Kanalgruppe ein.
- Wenn Sie am URX-P41D zwei oder mehr Frequenzen gleichzeitig verwenden, legen Sie unterschiedliche Kanäle innerhalb derselben Gruppe fest.
- Halten Sie zwischen den Antennen des Tuners und des Senders einen Abstand von mindestens 3 Metern ein.
- Wenn Sie zwei oder mehr Pakete der Serie UWP-D gleichzeitig mit verschiedenen Kanalgruppen betreiben, stellen Sie sicher, dass zwischen diesen bei ungestörter Sichtverbindung ein Abstand von mindestens 100 Metern befindet (der tatsächliche Abstand kann in Abhängigkeit von den Umgebungsbedingungen variieren).

Tunereinstellungen

Menüstruktur und -bedienung

Verfahren für den mobilen Diversity-Tuner (URX-P40)

Es gibt zwei Menüanzeige-Modi, die je nach der Anwendung ausgewählt werden können.

Einfacher Modus

Dieser Modus zeigt nur die erforderlichen Einstellungen für den Tuner und den Audioausgang.

Sie können den einfachen Modus aktivieren, indem Sie MENU MODE (Menüanzeigemodus) auf SIMPLE setzen.

Konfigurationsmenüs

- GP/CH (Wahl Gruppe/Kanal)
- PHONES (Einstellung für Audiomonitor)
- BAND (Auswahl der Frequenzbänder; nicht verfügbar am Japan-Modell, Korea-Modell, 90U-Modell und E-Modell)
- CLR CH SCAN (Funktion zur Suche nach freien Kanälen)
- OUTPUT LEVEL (Einstellung für Audioausgangspegel)
- SYNC RX->TX (NFC-Kommunikationsfunktion)
- SYNC TX->RX (NFC-Kommunikationsfunktion)
- POWER LOCK (Funktion zum Sperren der Taste POWER)
- RUNNING TIME (Anzeige der Gesamtlaufzeit)
- MENU MODE (Einstellung des Menüanzeigemodus)

Erweiterter Modus

Dieser Modus zeigt alle Konfigurationsmenüs an. Sie können den erweiterten Modus aktivieren, indem Sie MENU MODE (Menüanzeigemodus) auf ADVANCED setzen.

Hinweis

Die im erweiterten Modus konfigurierten Einstellungen sind auch im einfachen Modus aktiv.

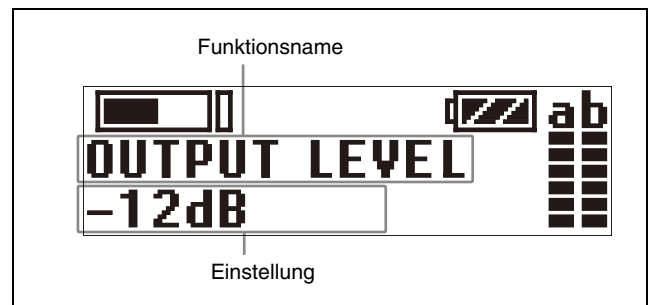
Konfigurationsmenüs

- GP/CH (Wahl Gruppe/Kanal)
- PHONES (Einstellung für Audiomonitor)
- BAND (Auswahl der Frequenzbänder; nicht verfügbar am Japan-Modell, Korea-Modell, 90U-Modell und E-Modell)
- CLR CH SCAN (Funktion zur Suche nach freien Kanälen)
- OUTPUT LEVEL (Einstellung für Audioausgangspegel)
- SYNC RX->TX (NFC-Kommunikationsfunktion)
- SYNC TX->RX (NFC-Kommunikationsfunktion)
- POWER LOCK (Funktion zum Sperren der Taste POWER)
- RUNNING TIME (Anzeige der Gesamtlaufzeit)

- MENU MODE (Einstellung des Menüanzeigemodus)
- MONITOR MODE (Bildschirmsperrfunktion für Monitor-Audiopegel)
- CH MEMORY (Funktion zum Speichern des zuletzt verwendeten Kanals)
- POWER SOURCE (Einstellung der Stromversorgungsauswahl)
- ACT CH SCAN (Funktion zur Suche nach aktiven Kanälen)
- COMPANDER (Einstellung des Kompandermodus)
- BATTERY TYPE (Einstellung des Batterietyps)
- DISPLAY MODE (Anzeigeeinstellungsfunktion)
- BRIGHTNESS (Display-Helligkeitseinstellung)
- FCT RESET (Funktion zum Rücksetzen auf Werkseinstellung)
- VERSION (Anzeige der Softwareversion)

Grundlegende Menüfunktionen

Die grundlegenden Menüfunktionen sind im einfachen und im erweiterten Modus identisch.



- 1 Drücken Sie zum Anzeigen der einzustellenden Funktion die Taste + oder –.
- 2 Halten Sie die Taste SET gedrückt, bis die Einstellung zu blinken beginnt.
- 3 Drücken Sie die Taste + oder –, um die Einstellung zu ändern.
- 4 Drücken Sie die Taste SET, um die Einstellung zu bestätigen.

Hinweis

Wenn 30 Sekunden lang keine Eingabe erfolgt, wird das Display ausgeschaltet oder abgedunkelt. Durch Drücken einer beliebigen Taste wird das Display wieder eingeschaltet.

Einzelheiten zu den Display-Einstellungen siehe „Ändern der Anzeigeeinstellungen (DISPLAY MODE)“ (Seite 37).

Verfahren für den mobilen Diversity-Tuner (URX-P41D)

Die Menüs und deren Hierarchien besitzen die folgende Struktur.

Menü UTILITY

Sie können das Menü UTILITY vom Skalenbildschirm aus aufrufen, auf dem verschiedene Informationen zu Tuner 1 und Tuner 2 angezeigt werden.

Im Menü UTILITY werden grundlegende Einstellungen des Geräts konfiguriert.

Menü RX1 (Tuner 1)

Zum Konfigurieren von RX1-Einstellungen (Tuner 1).

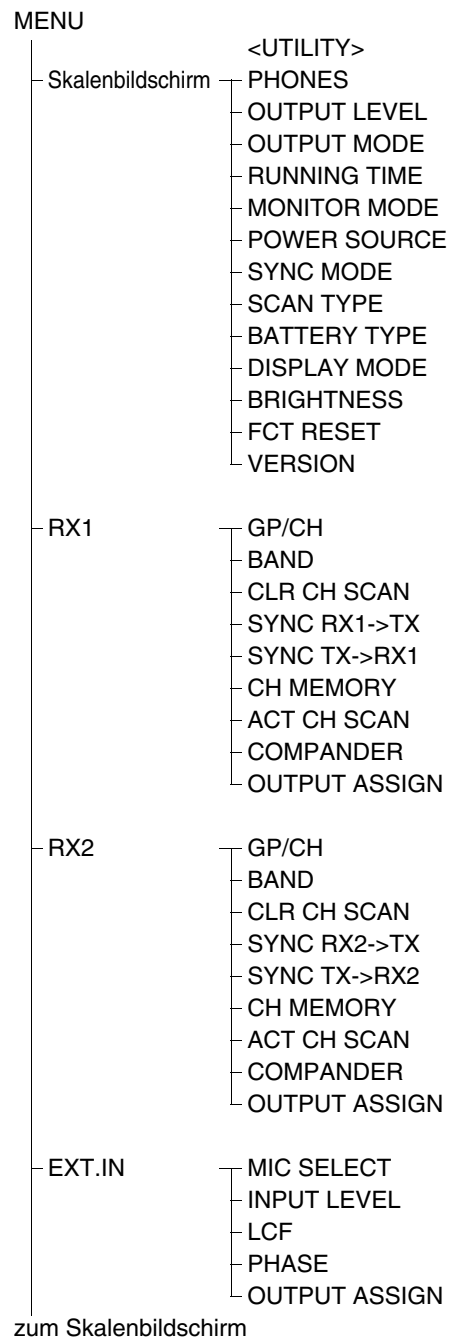
Menü RX2 (Tuner 2)

Zum Konfigurieren von RX2-Einstellungen (Tuner 2).

Menü EXT.IN

Zum Konfigurieren von Einstellungen für ein mit dem Anschluss MIC INPUT (Audioeingang) verbundenen Mikrofon.

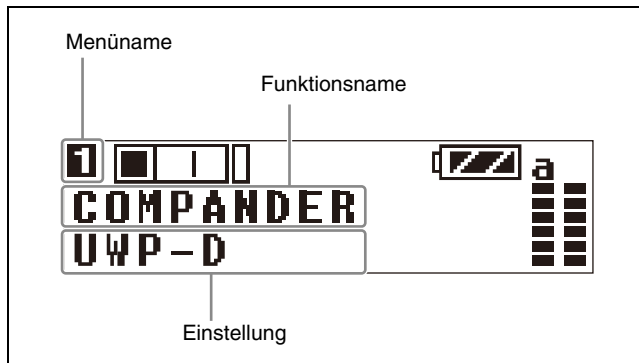
Menüstruktur



Hinweise

- Die Menüs SCAN TYPE und BAND sind am Japan-Modell, Korea-Modell, 90U-Modell und E-Modell nicht verfügbar.
- Wenn SYNC MODE auf IR eingestellt ist, wird SYNC TX->RX1(2) nicht angezeigt.

Grundlegende Menüfunktionen



- 1 Drücken Sie die Taste MENU und wählen Sie das einzustellende oder zu ändernde Menü aus.
Bei jedem Tastendruck wechselt die Anzeige in der Reihenfolge Skalenbildschirm, RX1, RX2, EXT.IN, Skalenbildschirm. Um ein Element im Menü UTILITY zu ändern, rufen Sie den Skalenbildschirm auf.
- 2 Drücken Sie zum Anzeigen der einzustellenden Funktion die Taste + oder –.
- 3 Halten Sie die Taste SET gedrückt, bis die Einstellung zu blinken beginnt.
- 4 Drücken Sie die Taste + oder –, um die Einstellung zu ändern.
- 5 Drücken Sie die Taste SET, um die Einstellung zu bestätigen.

Hinweis

Für einen Tuner, dessen Schalter POWER in Stellung OFF steht, wird kein Menü angezeigt. Wenn 30 Sekunden lang keine Eingabe erfolgt, wird das Display ausgeschaltet oder abgedunkelt. Durch Drücken einer beliebigen Taste wird das Display wieder eingeschaltet.

Einzelheiten zu den Display-Einstellungen siehe „Ändern der Anzeigeeinstellungen (DISPLAY MODE)“ (Seite 39).

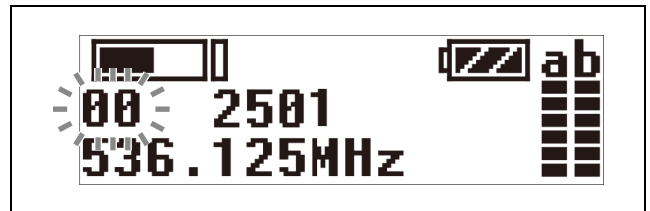
Einstellen des Empfangskanals

Verfahren für den mobilen Diversity-Tuner (URX-P40)

Einzelheiten über die auswählbaren Kanalgruppen und Kanäle finden Sie in der „Frequency List“.

- 1 Drücken Sie die Taste + oder –, um das Menü GP/CH anzuzeigen.
- 2 Halten Sie die Taste SET eine Sekunde oder länger gedrückt.

Die Kanalgruppenanzeige beginnt zu blinken.



- 3 Wählen Sie mit der Taste + oder – den gewünschten Gruppennamen und drücken Sie die Taste SET.

Die Kanalgruppe wird eingestellt, und die Kanalnummernanzeige beginnt zu blinken.



- 4 Wählen Sie mit der Taste + oder – die gewünschte Kanalnummer und drücken Sie die Taste SET.

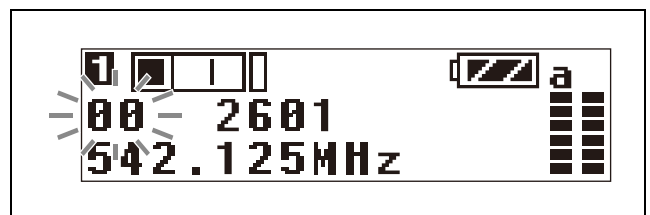
Die Anzeige hört auf zu blinken und der gewünschte Kanal wird eingestellt.

Verfahren für den mobilen Diversity-Tuner (URX-P41D)

Einzelheiten über die auswählbaren Kanalgruppen und Kanäle finden Sie in der „Frequency List“.

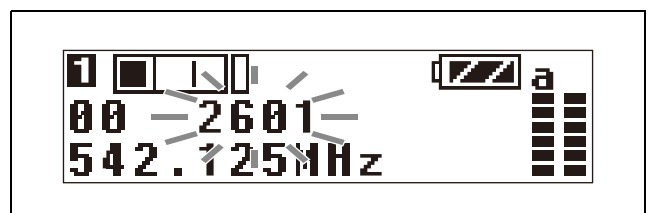
- 1 Drücken Sie die Taste MENU, um das Menü RX1 oder RX2 anzuzeigen. Drücken Sie dann die Taste + oder –, um den Bildschirm GP/CH anzuzeigen.
- 2 Halten Sie die Taste SET eine Sekunde oder länger gedrückt.

Die Kanalgruppenanzeige beginnt zu blinken.



- 3 Wählen Sie mit der Taste + oder – den gewünschten Gruppennamen und drücken Sie die Taste SET.

Die Kanalgruppe wird eingestellt, und die Kanalnummernanzeige beginnt zu blinken.



- 4** Wählen Sie mit der Taste + oder – die gewünschte Kanalnummer und drücken Sie die Taste SET.

Die Anzeige hört auf zu blinken und der gewünschte Kanal wird eingestellt.

Hinweise

- Wenn innerhalb von zehn Sekunden, nachdem die Kanalgruppe oder Kanalnummer zu blinken beginnt, keine Benutzereingabe erfolgt, wird die blinkend angezeigte Einstellung gespeichert. Dies gilt auch bei der Einstellung anderer Parameter.
- Bei einer Änderung der Kanalnummer ändert sich die Frequenzanzeige.
- Auch während der Einstellung des Empfangskanals setzt der Tuner den Empfang fort.
- Entfernen Sie nicht die Batterien, während der Empfangskanal eingestellt wird. Werden sie entfernt oder die Stromversorgung ausgeschaltet, schalten Sie das Gerät erneut ein und wiederholen Sie das Verfahren von Anfang an.
- Stellen Sie sicher, dass innerhalb desselben Systems an Sender und Tuner derselbe Kanal eingestellt ist.

Suche nach verfügbaren Kanälen innerhalb einer Gruppe (Clear Channel Scan)

Verfahren für den mobilen Diversity-Tuner (URX-P40)

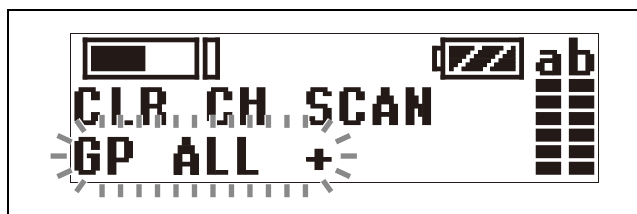
Sie können innerhalb der angegebenen Kanalgruppe nach verfügbaren Kanälen suchen.

Wählen Sie zuvor die Kanalgruppe aus.

Einzelheiten siehe „Einstellen des Empfangskanals“ (Seite 30).

- 1** Drücken Sie die Taste + oder –, um das Menü CLR CH SCAN anzuzeigen.
- 2** Halten Sie die Taste SET eine Sekunde oder länger gedrückt.

Warten Sie, bis die Kanalgruppe und das Symbol „+“ zu blinken beginnen.



- 3** Drücken Sie die Taste +.

Der Tuner beginnt, die ausgewählte Kanalgruppe zu durchsuchen. Wenn verfügbare Kanäle gefunden wurden, beginnt die Nummer des ersten verfügbaren Kanals auf dem Display zu blinken.

Um die Nummer des nächsten verfügbaren Kanals anzuzeigen

Drücken Sie die Taste +.

Um die Suche abzubrechen

Drücken Sie die Taste –. Das Menü CLR CH SCAN wird wieder angezeigt.

- 4** Drücken Sie die Taste SET, wenn die Nummer des gewünschten Kanals zu blinken beginnt.

Die Suche nach verfügbaren Kanälen wird beendet und der angezeigte Kanal wird eingestellt.

Wenn ein Kanal bestätigt wurde, können Sie auswählen, ob die Einstellung über NFC-Kommunikation gesendet werden soll.

- 5** Wählen Sie YES und halten Sie die N-Symbole von Sender und Tuner nahe aneinander.

Informationen über den am Tuner eingestellten Kanal werden an den Sender gesendet und der Sendekanal wird eingestellt.

Wenn Sie den Senderkanal nicht einstellen möchten, wählen Sie NO oder führen Sie mindestens zehn Sekunden lang keine Aktion aus, sodass die Einstellung nicht an den Sender gesendet wird.

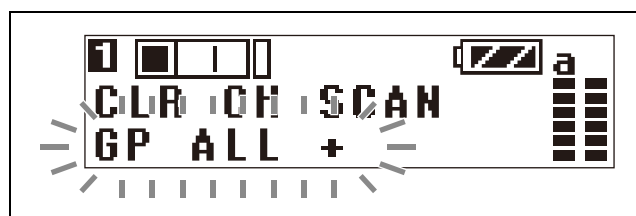
Die automatische Kanalsuche durchführen

Halten Sie bei eingeschaltetem Tuner die Taste NFC SYNC mindestens drei Sekunden lang gedrückt, um automatisch eine Suche nach freien Kanälen zu starten.

Verfahren für den mobilen Diversity-Tuner (URX-P41D)

- 1** Drücken Sie die Taste MENU, um das Menü RX1 oder RX2 anzuzeigen. Drücken Sie dann die Taste + oder –, um den Bildschirm CLR CH SCAN anzuzeigen.
- 2** Halten Sie die Taste SET eine Sekunde oder länger gedrückt.

Warten Sie, bis die Kanalgruppe und das Symbol „+“ zu blinken beginnen.



- 3** Drücken Sie die Taste +.

Wenn SCAN TYPE auf GROUP eingestellt ist

Der Tuner beginnt, die ausgewählte Kanalgruppe nach einem verfügbaren Kanal zu durchsuchen.

Wenn verfügbare Kanäle gefunden wurden, beginnt die Nummer des ersten verfügbaren Kanals auf dem Display zu blinken.

Um die Nummer des nächsten verfügbaren Kanals anzuzeigen

Drücken Sie die Taste +.

Um die Suche abzubrechen

Drücken Sie die Taste -. Wenn Sie die Taste - drücken, wird wieder der Bildschirm CLR CH SCAN angezeigt.

Wenn SCAN TYPE auf ALL BAND eingestellt ist

Der Tuner beginnt, in jeder Kanalgruppe nach einem verfügbaren Kanal zu durchsuchen. Die verfügbaren Kanäle innerhalb dieser Gruppen blinken in aufsteigender Bandgruppenreihenfolge.

Um die nächste Gruppe anzuzeigen

Drücken Sie die Taste +.

Um die Suche abzubrechen

Drücken Sie die Taste -. Wenn Sie die Taste - drücken, wird wieder der Bildschirm CLR CH SCAN angezeigt.

Einzelheiten zu SCAN TYPE siehe „Auswahl des Suchtyps (SCAN TYPE)“ (Seite 38).

- 4** Drücken Sie die Taste SET, wenn die Nummer des gewünschten Kanals zu blinken beginnt.

Die Suche nach verfügbaren Kanälen wird beendet und der angezeigte Kanal wird eingestellt. Sobald ein Kanal bestätigt wurde, können Sie die Einstellung je nach Auswahl unter SYNC MODE per NFC- oder Infrarotkommunikation senden.

- 5** Senden Sie Informationen über den am Tuner eingestellten Kanal an den Sender.

Wenn SYNC MODE auf NFC eingestellt ist
Wählen Sie YES und halten Sie die N-Symbole von Sender und Tuner nahe aneinander.

Wenn SYNC MODE auf IR eingestellt ist
Wählen Sie YES und halten Sie die Infrarot-Sendeschnittstelle des Geräts und den Infrarotempfänger des Senders nahe aneinander. Informationen über den am Tuner eingestellten Kanal werden an den Sender gesendet und der Sendekanal wird eingestellt. Wenn Sie den Senderkanal nicht einstellen möchten, führen Sie mindestens zehn Sekunden lang keine Aktion aus. Die Einstellungen werden nicht an den Sender gesendet.

Einzelheiten zur NFC- oder Infrarotkommunikation siehe „Sendereinstellungen über NFC- oder Infrarotkommunikation konfigurieren (SYNC RX1(2)->TX)“ (Seite 40).

Die automatische Kanalsuche durchführen

Halten Sie bei eingeschaltetem Tuner die Taste NFC SYNC mindestens drei Sekunden lang gedrückt, um automatisch eine Suche nach freien Kanälen zu starten.

Hinweis

Wenn sowohl RX1 als auch RX2 eingeschaltet ist, wird bei der Konfiguration mithilfe der Taste NFC SYNC die Kanalsuche an beiden Tunern gleichzeitig gestartet. Wenn Sie den Kanal bei einem der Tuner nicht ändern möchten, schalten Sie diesen aus und scannen Sie dann. Alternativ starten Sie eine Kanalsuche im Menü RX1 oder RX2 mithilfe von CLR CH SCAN.

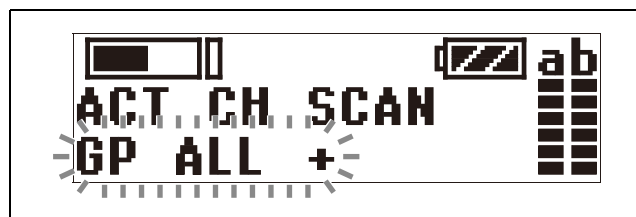
Suche nach aktiven Kanälen innerhalb einer Gruppe (Active Channel Scan)

Verfahren für den mobilen Diversity-Tuner (URX-P40)

Sie können innerhalb der angegebenen Kanalgruppe nach verwendeten Kanälen suchen. Dies ist nützlich, wenn Sie mehr als einen Tuner in Kombination mit einem einzigen Sender verwenden. Wählen Sie zuvor die Kanalgruppe aus.

Einzelheiten siehe „Einstellen des Empfangskanals“ (Seite 30).

- 1** Drücken Sie die Taste + oder -, um das Menü ACT CH SCAN anzuzeigen.
- 2** Halten Sie die Taste SET eine Sekunde oder länger gedrückt.
- Warten Sie, bis die Kanalgruppe und das Symbol „+“ zu blinken beginnen.



- 3** Drücken Sie die Taste +.

Der Tuner beginnt, die ausgewählte Kanalgruppe nach aktiven Kanälen zu durchsuchen. Wenn aktive Kanäle gefunden wurden, beginnt die Nummer des ersten aktiven Kanals auf dem Display zu blinken.

Um die Nummer des nächsten aktiven Kanals anzuzeigen

Drücken Sie die Taste +.

Um die Suche abzubrechen

Drücken Sie die Taste -. Das Menü ACT CH SCAN wird wieder angezeigt.

- Drücken Sie die Taste SET, wenn die Nummer des gewünschten Kanals zu blinken beginnt.

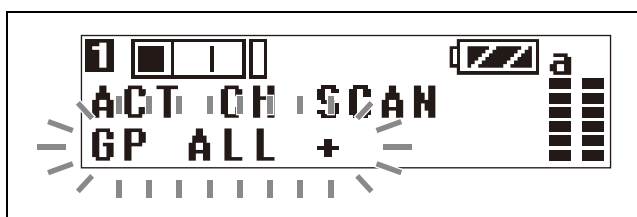
Die Suche nach aktiven Kanälen wird beendet und der angezeigte Kanal wird eingestellt.

Verfahren für den mobilen Diversity-Tuner (URX-P41D)

- Drücken Sie die Taste MENU, um das Menü RX1 oder RX2 anzuzeigen. Drücken Sie dann die Taste + oder –, um den Bildschirm ACT CH SCAN anzuzeigen.

- Halten Sie die Taste SET eine Sekunde oder länger gedrückt.

Warten Sie, bis die Kanalgruppe und das Symbol „+“ zu blinken beginnen.



- Drücken Sie die Taste +.

Der Tuner beginnt, die ausgewählte Kanalgruppe nach aktiven Kanälen zu durchsuchen. Wenn aktive Kanäle gefunden wurden, beginnt die Nummer des ersten aktiven Kanals auf dem Display zu blinken.

Um die Nummer des nächsten aktiven Kanals anzuzeigen

Drücken Sie die Taste +.

Um die Suche abzubrechen

Drücken Sie die Taste –. Der Bildschirm ACT CH SCAN wird wieder angezeigt.

- Drücken Sie die Taste SET, wenn die Nummer des gewünschten Kanals zu blinken beginnt.

Die Suche nach aktiven Kanälen wird beendet und der angezeigte Kanal wird eingestellt.

Anpassen des Monitor-Audiopegels

Verfahren für den mobilen Diversity-Tuner (URX-P40)

Sie können den Monitor-Audiopegel im Bereich von 1 bis 16 einstellen.

- Drücken Sie die Taste + oder –, um das Menü PHONES anzuzeigen.

Der aktuelle Monitor-Audiopegel wird angezeigt.



- Halten Sie die Taste SET eine Sekunde oder länger gedrückt.

Warten Sie, bis der Monitor-Audiopegel zu blinken beginnt.

- Wählen Sie mit der Taste + oder – den gewünschten Monitor-Audiopegel und drücken Sie die Taste SET.

Der Wert wird gespeichert. Die Einstellung wird beibehalten, auch wenn das Gerät ausgeschaltet wird.

Verfahren für den mobilen Diversity-Tuner (URX-P41D)

- Drücken Sie die Taste MENU, um den Skalenbildschirm anzuzeigen. Drücken Sie dann die Taste + oder –, um den Bildschirm PHONES anzuzeigen.

Der aktuelle Monitor-Audiopegel wird angezeigt.



- Halten Sie die Taste SET eine Sekunde oder länger gedrückt.

Warten Sie, bis der Monitor-Audiopegel zu blinken beginnt.

- Wählen Sie mit der Taste + oder – den gewünschten Monitor-Audiopegel und drücken Sie die Taste SET.

Die Einstellung wird gespeichert und beibehalten, auch wenn das Gerät ausgeschaltet wird.

Konfigurationsmenü

Verfahren für den mobilen Diversity-Tuner (URX-P40)

Dieser Abschnitt beschreibt die einzelnen Funktionen und konfigurierbaren Elemente.

Unterstrichene Einträge sind werkseitige Voreinstellungen.

Auswahl von Gruppe/Kanal (GP/CH)

Die werkseitige Voreinstellung variiert je nach Modell.

Einzelheiten siehe „Einstellen des Empfangskanals“ (Seite 30).

Einstellen des Monitor-Audiopegels (PHONES)

Stellt den Monitor-Audiopegel für die Kopfhörer ein. Die werkseitige Voreinstellung ist 12.

Einzelheiten siehe „Anpassen des Monitor-Audiopegels“ (Seite 33).

Wahl des Frequenzbands (BAND)

Wählt das Empfangs-Frequenzband aus.

Hinweis

Dieses Menü ist bei japanischen und koreanischen Modellen nicht verfügbar. Bei diesen Modellen kann das Frequenzband nicht ausgewählt werden.

Einzelheiten über die Gruppen und Kanäle in den einzelnen Frequenzbändern finden Sie in der „Frequency List“.

Suche und Auswahl verfügbarer Kanäle (CLR CH SCAN)

Sucht nach verfügbaren Kanälen.

Einzelheiten siehe „Suche nach verfügbaren Kanälen innerhalb einer Gruppe (Clear Channel Scan)“ (Seite 31).

Einstellung des Audio-Ausgangspegels (OUTPUT LEVEL)

Stellt den Audioausgangspegel ein. Sie können den Pegel im Bereich von -12 dB bis +12 dB in Schritten von 3 dB einstellen. Die werkseitige Voreinstellung ist 0 dB.

Hinweis

Wenn Sie den Ausgangspegel im Menü OUTPUT LEVEL ändern, ändert sich der Monitor-Ausgangspegel nicht. Der Monitor-Ausgangspegel wird separat eingestellt.

Einzelheiten zum Einstellen des Monitor-Audiopegels siehe „Anpassen des Monitor-Audiopegels“ (Seite 33).

Sendereinstellungen über NFC-Kommunikation konfigurieren (SYNC RX->TX)

Überträgt die am Tuner eingestellte Frequenz und den Kompanndermodus über NFC-Kommunikation an den Sender.

- 1 Drücken Sie die Taste + oder –, um das Menü SYNC RX->TX anzuzeigen.

- 2 Halten Sie die Taste SET eine Sekunde oder länger gedrückt.

Daraufhin wird die Bestätigungsmeldung angezeigt.

- 3 Drücken Sie die Taste + oder –, um „YES“ anzuzeigen, und drücken Sie dann die Taste SET.

- 4 Halten Sie die N-Symbole von Tuner und Sender nahe aneinander (ca. 5 mm).

Vergewissern Sie sich, dass der Sender zu diesem Zeitpunkt eingeschaltet oder der Batteriestand ausreichend und der Sender ausgeschaltet ist. Die Frequenz und Kompanndermodus für die Verwendung am Sender werden eingestellt.

Hinweise

- Die NFC-Kommunikation dauert ungefähr 20 Sekunden. Führen Sie Schritt 4 innerhalb von 20 Sekunden nach Schritt 3 aus. Nach Ablauf von 20 Sekunden wird die NFC-Kommunikation automatisch beendet und das Menü GP/CH wird angezeigt.
- Während der NFC-Kommunikation können keine Signale von Funkmikrofonen empfangen werden.

Übernehmen der Sendereinstellungen für den Tuner über NFC-Kommunikation (SYNC TX->RX)

Ruft die am Sender eingestellte Frequenz und den Kompanndermodus ab und übernimmt diese Einstellungen über NFC-Kommunikation für den Tuner.

- 1 Drücken Sie die Taste + oder –, um das Menü SYNC TX->RX anzuzeigen.

- 2 Halten Sie die Taste SET eine Sekunde oder länger gedrückt.

Daraufhin wird die Bestätigungsmeldung angezeigt.

- 3 Drücken Sie die Taste + oder –, um „YES“ anzuzeigen, und drücken Sie dann die Taste SET.

- 4 Halten Sie die N-Symbole von Tuner und Sender nahe aneinander (ca. 5 mm).

Vergewissern Sie sich, dass der Sender zu diesem Zeitpunkt eingeschaltet oder der Batteriestand ausreichend und der Sender ausgeschaltet ist. Die Frequenz und Kompanndermodus für die Verwendung am Tuner werden eingestellt.

Hinweise

- Die NFC-Kommunikation dauert ungefähr 20 Sekunden. Führen Sie Schritt 4 innerhalb von 20 Sekunden nach Schritt 3 aus. Nach Ablauf von 20 Sekunden wird die NFC-Kommunikation automatisch beendet und das Menü GP/CH wird angezeigt.

- Während der NFC-Kommunikation können keine Signale von Funkmikrofonen empfangen werden.

Sperren der Taste POWER (POWER LOCK)

Sie können die Taste POWER sperren, um ein versehentliches Abschalten des Gerätes während des Empfangs zu verhindern.

UNLOCK: Halten Sie die Taste POWER gedrückt, um das Gerät ein- oder auszuschalten.

LOCK: Die Stromversorgung kann auch durch Drücken der Taste POWER nicht ausgeschaltet werden.

Aufheben der Sperre

Um die Sperre der Taste aufzuheben, setzen Sie das Menü POWER LOCK auf UNLOCK oder gehen Sie folgendermaßen vor:

- 1 Wenn die Taste im Zustand LOCK ist, halten Sie die Taste POWER gedrückt.

Es wird eine Meldung mit der Frage angezeigt, ob die Sperre aufgehoben werden soll.

- 2 Drücken Sie die Taste + oder –, um YES auszuwählen, und drücken Sie dann die Taste SET.

Der Sperrzustand wird aufgehoben.

Hinweis

Wenn die Batterien entnommen und wieder eingesetzt werden, während die Taste POWER auf LOCK eingestellt ist, wird das Gerät automatisch eingeschaltet. Der Sperrzustand der Taste POWER ändert sich jedoch nicht.

Anzeigen der Gesamtlaufzeit (RUNNING TIME)

Zeigt die Gesamtlaufzeit des Tuners als Anhaltspunkt für die Gesamtnutzungsdauer an.

Die werkseitige Voreinstellung ist 00:00. Es können Werte bis zu 99:59 angezeigt werden.

Zurücksetzen der Zeitanzeige

- 1 Halten Sie die Taste SET gedrückt, bis die Zeitanzeige zu blinken beginnt.
- 2 Drücken Sie die Taste –, sodass „00:00 CLR“ angezeigt wird, und drücken Sie dann die Taste SET.

Wenn Sie die Taste + drücken, während „00:00 CLR“ angezeigt wird, beginnt die Zeitanzeige zu blinken. Sie können in diesem Zustand die Taste SET drücken, um das Zurücksetzen der Gesamtlaufzeitanzeige abubrechen.

Einstellen des Anzeigemodus (MENU MODE)


Zum Einstellen des Menüanzeigemodus.

SIMPLE: Zeigt nur die erforderlichen Einstellungen an.
ADVANCED: Zeigt alle Einstellungen an.

Verwenden des Monitor-Audiopegelmodus (MONITOR MODE)

Wenn diese Funktion aktiviert ist, zeigt das Display den Monitor-Audiopegel-Bildschirm (unveränderlich) an. Mit der Taste + oder – wird nur der Monitor-Audiopegel geändert.

- 1 Drücken Sie die Taste + oder –, um das Menü MONITOR MODE anzuzeigen.
- 2 Halten Sie die Taste SET eine Sekunde oder länger gedrückt.
- 3 Drücken Sie die Taste + oder –, um „ON“ anzuzeigen, und drücken Sie dann die Taste SET.

Der Monitor-Audiopegelmodus wird aktiviert und das Symbol  wird angezeigt.

Den Monitor-Audiopegelmodus deaktivieren

- 1 Halten Sie die Taste SET, die Taste POWER oder die Taste NFC SYNC mindestens eine Sekunde lang gedrückt, bis „ESCAPE?“ angezeigt wird.
- 2 Drücken Sie die Taste + oder –, um „YES“ anzuzeigen, und drücken Sie dann die Taste SET.

Der Sperrzustand wird aufgehoben.

Hinweise

- Diese Funktion wird nur im erweiterten Modus angezeigt.
- Diese Funktion wird deaktiviert, wenn das Gerät ausgeschaltet wird. Konfigurieren Sie die Einstellung nach dem Einschalten neu.

Zum zuletzt verwendeten Kanal wechseln (CH MEMORY)

Sie können zum zuletzt eingestellten Kanal wechseln. Dies ist nützlich, wenn Sie einen Tuner in Kombination mit zwei Sendern verwenden. Stellen Sie zuvor den Kanal ein, den Sie verwenden möchten.

Einzelheiten zum Einstellen des Kanals finden Sie unter „Einstellen des Empfangskanals“ (Seite 30).

- 1 Drücken Sie die Taste + oder –, um das Menü CH MEMORY anzuzeigen.
- 2 Halten Sie die Taste SET gedrückt, bis „YES?“ zu blinken beginnt.
- 3 Drücken Sie die Taste SET.

Der zuletzt eingestellte Kanal und der gegenwärtig eingestellte Kanal werden angezeigt.

Drücken Sie die Taste + oder –, um zwischen den Kanälen umzuschalten.

Die Funktion CH MEMORY beenden

- 1 Halten Sie die Taste SET gedrückt, bis „CANCEL?“ angezeigt wird.
- 2 Drücken Sie die Taste + oder –, um „YES“ anzuzeigen, und drücken Sie dann die Taste SET.

Das Menü CH MEMORY wird wieder angezeigt.

Hinweise

- Diese Funktion wird nur im erweiterten Modus angezeigt.
- Wenn diese Funktion mit den werkseitigen Kanal-Voreinstellungen aktiviert ist, werden zwei werkseitig voreingestellte Kanäle angezeigt.
- Die Taste NFC SYNC ist bei Verwendung dieser Funktion deaktiviert. Deaktivieren Sie diese Funktion zuerst, wenn Sie die Taste NFC SYNC verwenden möchten.
- Wenn BAND geändert wird, wird der Standardkanal im neuen Band als zuletzt eingestellter Kanal gespeichert.

Auswählen der bevorzugten Stromversorgung (POWER SOURCE)

Gibt an, ob die Stromversorgung des Geräts über die eingelegte Batterie oder ein externes mobiles USB-Netzteil oder über an den USB-Anschluss oder den Zusatzanschluss angeschlossenes Zubehör den Vorrang hat.

BATT -> EXT: In das Gerät eingelegte Batterien haben Vorrang.

EXT -> BATT: Die Stromversorgung über einen USB-Anschluss oder extern angeschlossene Stromquellen hat Vorrang.

BATT ONLY: In das Gerät eingelegte Batterien werden verwendet, und die Stromversorgung über einen USB-Anschluss oder extern angeschlossene Stromquellen wird nicht verwendet, auch wenn die Batterien entladen sind.

Hinweise

- Wenn BATT -> EXT oder EXT -> BATT festgelegt ist und die Stromversorgung durch die bevorzugte Quelle unterbrochen wird, wechselt sie automatisch zur anderen Quelle. Wenn nur eine Stromversorgung verfügbar ist, wird diese daher unabhängig von der Einstellung für POWER SOURCE verwendet. Beim Umschalten der Stromversorgung kann eine kurze Audiounterbrechung auftreten.
- Wenn die Stromversorgung sowohl über den USB-Anschluss als auch über einen externen Anschluss erfolgt, wählen Sie die Stromversorgung über den USB-Anschluss aus.

Einstellen der Frequenz auf einen aktiven Kanal (ACT CH SCAN)

Sucht nach bereits verwendeten Kanälen. Dies ist nützlich, wenn Sie mehr als einen Tuner in Kombination mit einem einzigen Sender verwenden.

Hinweis

Diese Funktion wird nur im erweiterten Modus angezeigt.

Einzelheiten siehe „Suche nach aktiven Kanälen innerhalb einer Gruppe (Active Channel Scan)“ (Seite 32).

Einstellen des Kompandermodus (COMPANDER)

Stellt den Betriebsmodus des Kompanders ein.

UWP-D: Modus mit hoher Sprachqualität, der in Kombination mit Geräten der Serie UWP-D unterstützt wird.

UWP: Modus, der in Kombination mit Sendern der Serie Sony UWP unterstützt wird.

WL800: Modus, der in Kombination mit Sendern der Serie Sony 800 unterstützt wird.

Hinweise

- Diese Funktion wird nur im erweiterten Modus angezeigt.
- Wenn aufgrund einer Kombination von Geräten mit verschiedenen Kompandermoduseinstellungen eine abweichende Tonsignalfrequenz vorliegt, wird kein Audio ausgegeben.

Einstellen des Batterietyps (BATTERY TYPE)

Sie können den Typ der verwendeten Batterie einstellen, um eine genauere Batterieladungsanzeige zu ermöglichen.

TYPE1: Empfohlen, wenn LR6-Batterien (Typ AA) verwendet werden. Gibt die Batterieladung auf der Grundlage der Eigenschaften von neuen Alkaline-Batterien LR6 (Typ AA) eines bestimmten Herstellers an.

TYPE2: Empfohlen für Nickel-Metallhydridakkus.

TYPE3: Empfohlen für Lithiumbatterien.

Hinweise

- Diese Funktion wird nur im erweiterten Modus angezeigt.
- Die Eigenschaften und das Verhalten von Batterien hängen vom Batterietyp und den Umgebungsbedingungen ab. Es empfiehlt sich, sich vor der Verwendung eines Batterietyps mit dessen Eigenschaften vertraut zu machen.

Ändern der Anzeigeeinstellungen (DISPLAY MODE)

Ändert den Anzeigemodus des OLED-Displays, wenn 30 Sekunden vergangen sind, ohne dass eine Taste gedrückt wurde.

AUTO OFF: Wenn 30 Sekunden lang keine Tasteneingabe erfolgt, wird das Display ausgeschaltet. Drücken Sie eine Taste, um das Display wieder einzuschalten.

DIMMER: Wenn 30 Sekunden lang keine Tasteneingabe erfolgt, wird das Display abgedunkelt. Drücken Sie eine Taste, um das Display wieder einzuschalten.

Hinweis

Diese Funktion wird nur im erweiterten Modus angezeigt.

Einstellen der Displayhelligkeit (BRIGHTNESS)

Zum Einstellen der Helligkeit des OLED-Bildschirms in zehn Stufen.

Die konfigurierbaren Werte sind im Folgenden angegeben.

(dunkel) **1 2 3 4 5 6 7 8 9 10** (hell)

Hinweis

Diese Funktion wird nur im erweiterten Modus angezeigt.

Wiederherstellen der Werkseinstellungen (FCT RESET)

Setzt alle Parameter auf die werkseitigen Voreinstellungen zurück.

Halten Sie die Taste SET gedrückt. Es wird eine Meldung mit der Frage angezeigt, ob die Standardeinstellungen wiederhergestellt werden sollen. Drücken Sie die Taste + oder -, um YES auszuwählen, und drücken Sie dann die Taste SET. Die Tuner-Parameter werden auf die Werkseinstellungen zurückgesetzt.

Hinweise

- Diese Funktion wird nur im erweiterten Modus angezeigt.
- Beim Zurücksetzen der Parameter werden auch der Audioausgangspegel und der Monitor-Ausgangspegel auf die Standardwerte zurückgesetzt. Beachten Sie, dass dies zu einer plötzlichen Änderung der Lautstärke angeschlossener Geräte und der Kopfhörer führen kann.

Anzeige der Software-Version (VERSION)

Zeigt die Software-Version des Tuners an.

Hinweis

Diese Funktion wird nur im erweiterten Modus angezeigt.

Menü UTILITY

Verfahren für den mobilen Diversity-Tuner (URX-P41D)

Das Menü UTILITY enthält Elemente für die grundlegenden Einstellungen des Geräts.

Dieser Abschnitt beschreibt die Funktionen und Menüelemente.

Unterstrichene Einträge sind werkseitige Voreinstellungen.

Einstellen des Monitor-Audiopegels (PHONES)

Stellt den Monitor-Audiopegel für die Kopfhörer ein. Die werkseitige Voreinstellung ist 12.

Einzelheiten zum Einstellen des Monitor-Audiopegels siehe „Anpassen des Monitor-Audiopegels“ (Seite 33).

Einstellung des Audio-Ausgangspegels (OUTPUT LEVEL)

Stellt den Audioausgangspegel ein. Sie können den Pegel im Bereich von -12 dB bis +12 dB in Schritten von 3 dB einstellen. Die werkseitige Voreinstellung ist 0 dB.

Hinweis

Wenn Sie den Ausgangspegel im Menü OUTPUT LEVEL ändern, ändert sich der Monitor-Ausgangspegel nicht. Der Monitor-Ausgangspegel wird separat eingestellt.

Einzelheiten zum Einstellen des Monitor-Audiopegels siehe „Anpassen des Monitor-Audiopegels“ (Seite 33).

Einstellung des Audio-Ausgangsbereichs (OUTPUT MODE)

Legt den Audio-Ausgangsbereich der Anschlüsse OUTPUT 1/2 (Audioausgang 1/2) fest. Sie können in Kombination mit OUTPUT LEVEL einen Audioausgangspegel mit großem Bereich festlegen.

NORMAL GAIN: Mikrofonpegel (Referenzpegel -60 dBV)

HIGH GAIN: Ausgangsmodus mit hoher Verstärkung (Referenzpegel -38 dBV)

Hinweis

Bei der Audioausgabe mit angeschlossenem SMAD-P5 (optional) wird diese Funktion nicht angezeigt. Zudem wird die Ausgabe an den Anschlüssen OUTPUT 1/2 (Audioausgang 1/2) auf NORMAL GAIN eingestellt.

Anzeigen der Gesamtlaufzeit (RUNNING TIME)

Zeigt die Gesamtlaufzeit des Tuners als Anhaltspunkt für die Gesamtnutzungsdauer an.

Die werkseitige Voreinstellung ist 00:00. Es können Werte bis zu 99:59 angezeigt werden.

Zurücksetzen der Zeitanzeige


- 1 Halten Sie die Taste SET gedrückt, bis die Zeitanzeige zu blinken beginnt.
- 2 Drücken Sie die Taste –, sodass „00:00 CLR“ angezeigt wird, und drücken Sie dann die Taste SET.

Wenn Sie die Taste + drücken, während „00:00 CLR“ angezeigt wird, beginnt die Zeitanzeige zu blinken. Sie können in diesem Zustand die Taste SET drücken, um das Zurücksetzen der Gesamtlauferzeit abbrechen.

Verwenden des Monitor-Audiopegelmodus (MONITOR MODE)

Wenn diese Funktion aktiviert ist, zeigt das Display den Monitor-Audiopegel-Bildschirm (unveränderlich) an. Mit der Taste + oder – wird nur der Monitor-Audiopegel geändert.

- 1 Drücken Sie die Taste + oder –, um das Menü MONITOR MODE anzuzeigen.
- 2 Halten Sie die Taste SET eine Sekunde oder länger gedrückt.
- 3 Drücken Sie die Taste + oder –, um „ON“ anzuzeigen, und drücken Sie dann die Taste SET.

Der Monitor-Audiopegelmodus wird aktiviert und das Symbol  wird angezeigt.

Den Monitor-Audiopegelmodus deaktivieren

- 1 Halten Sie die Taste SET, die Taste MENU oder die Taste NFC SYNC mindestens eine Sekunde lang gedrückt, bis „ESCAPE?“ angezeigt wird.
- 2 Drücken Sie die Taste + oder –, um „YES“ anzuzeigen, und drücken Sie dann die Taste SET.

Der Sperrzustand wird aufgehoben.

Hinweise

- Diese Funktion wird deaktiviert, wenn das Gerät ausgeschaltet wird. Konfigurieren Sie die Einstellung nach dem Einschalten neu.
- Wenn der Schalter POWER in die Stellung OFF gebracht wird, wird die Stromversorgung jedes Tuners ebenfalls ausgeschaltet.

Auswählen der bevorzugten Stromversorgung (POWER SOURCE)

Gibt an, ob die Stromversorgung des Geräts über die eingelegte Batterie oder ein externes mobiles USB-Netzteil oder über an den USB-Anschluss oder den Zusatzanschluss angeschlossenes Zubehör den Vorrang hat.

BATT->EXT: In das Gerät eingelegte Batterien haben Vorrang.

EXT->BATT: Die Stromversorgung über einen USB-Anschluss oder extern angeschlossene Stromquellen hat Vorrang.

BATT ONLY: In das Gerät eingelegte Batterien werden verwendet, und die Stromversorgung über einen USB-Anschluss oder Zusatzanschluss wird nicht verwendet, auch wenn die Batterien entladen sind.

Hinweis

Wenn BATT->EXT oder EXT->BATT festgelegt ist und die Stromversorgung durch die bevorzugte Quelle unterbrochen wird, wechselt sie automatisch zur anderen Quelle. Wenn nur eine Stromversorgung verfügbar ist, wird diese daher unabhängig von der Einstellung für POWER SOURCE verwendet. Beim Umschalten der Stromversorgung kann eine kurze Audiunterbrechung auftreten.

Konfiguration per Kommunikation mit dem Sender (SYNC MODE)

Legt die Kommunikationsmethode zum Einstellen von Sendekanal und Kompandermodus fest. Bei Verwendung von NFC-Kommunikation werden der am Sender eingestellte Kanal und Kompandermodus für das Gerät übernommen.

NFC: Konfiguration per NFC-Kommunikation.

IR: Konfiguration per Infrarotkommunikation.

Hinweis

Die Kommunikationsmethode variiert in Abhängigkeit vom Sender. Eine Konfiguration per Kommunikation ist nicht möglich, wenn die Kombination nicht mit der Einstellung für SYNC MODE übereinstimmt.

Kommunikationsmethode für die Konfiguration an jedem Sender		Tuner	
		URX-P41D	
		NFC-Kommunikation	Infrarotkommunikation
Sender	UTX-B40	○	○
	UTX-M40	○	○
	UTX-P40	○	○
	UTX-B03	×	○
	UTX-B03HR	×	○
	UTX-M03	×	○
	UTX-P03	×	○
	Sender der Serie UWP	×	×
	Sender der Serie WRT	×	×

Auswahl des Suchtyps (SCAN TYPE)

Wählt den Suchtyp aus, wenn die Taste NFC SYNC gedrückt wird sowie die Suchtypen Clear Channel Scan und Active Channel Scan.

GROUP: Die aktuell ausgewählte Kanalgruppe wird durchsucht.

ALL BAND: Das Empfangsfrequenzband innerhalb eines einzelnen TV-Kanals und gleichzeitig jede Gruppe, die Mehrkanalbetrieb unterstützt, werden durchsucht.

Hinweise

- Bei ALL BAND ist die zu durchsuchende Gruppe festgelegt. Um andere Gruppen zu durchsuchen, wählen Sie GROUP aus.
- Am Japan-Modell, Korea-Modell, 90U-Modell und E-Modell ist das Menü SCAN TYPE nicht verfügbar, somit kann SCAN TYPE nicht ausgewählt werden.

Einzelheiten über die Gruppen und Kanäle in den einzelnen Frequenzbändern finden Sie in der „Frequency List“.

Einstellen des Batterietyps (BATTERY TYPE)

Sie können den Typ der verwendeten Batterie einstellen, um eine genauere Batterieladungsanzeige zu ermöglichen.

TYPE1: Empfohlen, wenn LR6-Batterien (Typ AA) verwendet werden. Gibt die Batterieladung auf der Grundlage der Eigenschaften von neuen Alkaline-Batterien LR6 (Typ AA) eines bestimmten Herstellers an.

TYPE2: Empfohlen für Nickel-Metallhydridakkus mit 2000 mAh.

TYPE3: Empfohlen für Lithiumbatterien.

TYPE4: Empfohlen für Nickel-Metallhydridakkus mit 2500 mAh.

Hinweis

Die Eigenschaften und das Verhalten von Batterien hängen vom Batterietyp und den Umgebungsbedingungen ab. Es empfiehlt sich, sich vor der Verwendung eines Batterietyps mit dessen Eigenschaften vertraut zu machen.

Ändern der Anzeigeeinstellungen (DISPLAY MODE)

Ändert den Anzeigemodus des OLED-Displays, wenn 30 Sekunden vergangen sind, ohne dass eine Taste gedrückt wurde.

AUTO OFF: Wenn 30 Sekunden lang keine Tasteneingabe erfolgt, wird das Display ausgeschaltet. Drücken Sie eine Taste, um das Display wieder einzuschalten.

DIMMER: Wenn 30 Sekunden lang keine Tasteneingabe erfolgt, wird das Display abgedunkelt. Drücken Sie eine Taste, um das Display wieder einzuschalten.

Einstellen der Displayhelligkeit (BRIGHTNESS)

Zum Einstellen der Helligkeit des OLED-Bildschirms in zehn Stufen. Die konfigurierbaren Werte sind im Folgenden angegeben.
(dunkel) **1 2 3 4 5 6 7 8 9 10** (hell)

Wiederherstellen der Werkseinstellungen (FCT RESET)

Setzt alle Parameter auf die werkseitigen Voreinstellungen zurück.

Halten Sie die Taste SET gedrückt. Es wird eine Meldung mit der Frage angezeigt, ob die Standardeinstellungen wiederhergestellt werden sollen. Drücken Sie die Taste + oder -, um YES auszuwählen, und drücken Sie dann die Taste SET. Die Tuner-Parameter werden auf die Werkseinstellungen zurückgesetzt.

Hinweis

Beim Zurücksetzen der Parameter werden auch der Audioausgangspegel und der Monitor-Ausgangspegel auf die Standardwerte zurückgesetzt. Beachten Sie, dass dies zu einer plötzlichen Änderung der Lautstärke angeschlossener Geräte und der Kopfhörer führen kann.

Anzeige der Software-Version (VERSION)

Zeigt die Software-Version des Tuners an.

Menü RX1/2 (Tuner 1/2)

Verfahren für den mobilen Diversity-Tuner (URX-P41D)

Die Menüs RX1/2 werden zum Einstellen der Funkempfängerfunktionen der Geräte verwendet.

Einzelheiten zu Menüfunktionen siehe „Grundlegende Menüfunktionen“ (Seite 28).

Auswahl von Gruppe/Kanal (GP/CH)

Die werkseitige Voreinstellung variiert je nach Modell.

Einzelheiten siehe „Einstellen des Empfangskanals“ (Seite 30).

Wahl des Frequenzbands (BAND)

Wählt das Empfangs-Frequenzband aus.

Hinweis

Dieses Menü ist am Japan-Modell, Korea-Modell, 90U-Modell und E-Modell nicht verfügbar. Bei diesen Modellen kann das Frequenzband nicht ausgewählt werden.

Einzelheiten über die Gruppen und Kanäle in den einzelnen Frequenzbändern finden Sie in der „Frequency List“.

Suche und Auswahl verfügbarer Kanäle (CLR CH SCAN)

Sucht nach verfügbaren Kanälen.

Einzelheiten siehe „Suche nach verfügbaren Kanälen innerhalb einer Gruppe (Clear Channel Scan)“ (Seite 31).

Sendereinstellungen über NFC- oder Infrarotkommunikation konfigurieren (SYNC RX1(2)->TX)

Überträgt die am Tuner eingestellte Frequenz und den Kompandermodus über mit SYNC MODE ausgewählte NFC- oder Infrarotkommunikation an den Sender.

Einzelheiten zu SYNC MODE siehe „Konfiguration per Kommunikation mit dem Sender (SYNC MODE)“ (Seite 38).

- 1 Legen Sie die Gruppe und den Kanal fest (Seite 30).
- 2 Drücken Sie die Taste MENU, um das Menü RX1 oder RX2 anzuzeigen.
- 3 Drücken Sie die Taste + oder –, um das Menü SYNC RX1(2)->TX anzuzeigen.
- 4 Halten Sie die Taste SET eine Sekunde oder länger gedrückt.
- 5 Drücken Sie die Taste + oder –, um YES auszuwählen, und drücken Sie dann die Taste SET.
- 6 Senden Sie Informationen über den am Tuner eingestellten Kanal an den Sender.

Wenn SYNC MODE auf NFC eingestellt ist

Halten Sie die N-Symbole von Tuner und Sender nahe aneinander (ca. 5 mm).

Vergewissern Sie sich, dass der Sender zu diesem Zeitpunkt eingeschaltet oder der Batteriestand ausreichend und der Sender ausgeschaltet ist. Die Frequenz und Kompandermodus für die Verwendung am Sender werden eingestellt.

Hinweise

- Wenn SYNC MODE auf IR eingestellt ist, ist keine NFC-Kommunikation möglich. Einzelheiten zum Festlegen von SYNC MODE finden Sie unter „Konfiguration per Kommunikation mit dem Sender (SYNC MODE)“ (Seite 38).
- Die NFC-Kommunikation dauert ungefähr 20 Sekunden. Führen Sie Schritt **6** innerhalb von 20 Sekunden nach Schritt **5** aus. Falls mehr als 20 Sekunden verstrichen sind, wird eine Bestätigungsmeldung angezeigt, die nach dem Start der NFC-Kommunikation fragt. Starten Sie die NFC-Kommunikation erneut.
- Während der NFC-Kommunikation können keine Signale von Funkmikrofonen des konfigurierten Tuners empfangen werden.

Wenn SYNC MODE auf IR eingestellt ist

Halten Sie die Taste SET am Sender gedrückt und halten Sie die Taste POWER für eine Sekunde gedrückt, um das Gerät einzuschalten. Ist das Gerät eingeschaltet, halten Sie die Infrarot-Sendeschnittstelle des Geräts und den Infrarotempfänger des Senders nahe aneinander.

Informationen zu dem am Gerät eingestellten Kanal werden an den Sender übertragen, und eine Meldung auf der Senderanzeige fragt, ob Sie zu dieser Frequenz wechseln möchten.

Drücken Sie die Taste + oder –, um YES auszuwählen, und drücken Sie dann die Taste SET am Sender. Der Sendekanal und der Kompandermodus werden eingestellt.

Hinweise

- Wenn SYNC MODE auf NFC eingestellt ist, ist keine Infrarotkommunikation möglich. Einzelheiten zum Festlegen von SYNC MODE finden Sie unter „Konfiguration per Kommunikation mit dem Sender (SYNC MODE)“ (Seite 38).
- Die Infrarotkommunikation dauert ungefähr 10 Sekunden. Führen Sie Schritt **6** innerhalb von 10 Sekunden nach Schritt **5** aus. Falls mehr als 10 Sekunden verstrichen sind, wird eine Bestätigungsmeldung angezeigt, die nach dem Start der Infrarotkommunikation fragt. Starten Sie die Infrarotkommunikation erneut.

Übernehmen der Sendereinstellungen für den Tuner über NFC-Kommunikation (SYNC TX->RX1(2))

Ruft die am Sender eingestellte Frequenz und den Kompandermodus ab und übernimmt diese Einstellungen über NFC-Kommunikation für den Tuner.

- 1 Drücken Sie die Taste + oder –, um das Menü SYNC TX->RX anzuzeigen.
- 2 Halten Sie die Taste SET eine Sekunde oder länger gedrückt.
Daraufhin wird die Bestätigungsmeldung angezeigt.
- 3 Drücken Sie die Taste + oder –, um YES auszuwählen, und drücken Sie dann die Taste SET.
- 4 Halten Sie die N-Symbole von Tuner und Sender nahe aneinander (ca. 5 mm).

Vergewissern Sie sich, dass der Sender zu diesem Zeitpunkt eingeschaltet oder der Batteriestand ausreichend und der Sender ausgeschaltet ist. Die Frequenz und Kompandermodus für die Verwendung am Tuner werden eingestellt.

Hinweise

- Die NFC-Kommunikation dauert ungefähr 20 Sekunden. Führen Sie Schritt **4** innerhalb von 20 Sekunden nach Schritt **3** aus. Falls mehr als 20 Sekunden verstrichen sind, wird eine Bestätigungsmeldung angezeigt, die nach dem Start der NFC-Kommunikation fragt. Starten Sie die NFC-Kommunikation erneut.

- Während der NFC-Kommunikation können keine Signale von Funkmikrofonen des konfigurierten Tuners empfangen werden.
- Wenn SYNC MODE auf IR eingestellt ist, wird das Menü nicht angezeigt und die Funktion kann nicht verwendet werden.
Einzelheiten zu SYNC MODE siehe „Konfiguration per Kommunikation mit dem Sender (SYNC MODE)“ (Seite 38).

Zum zuletzt verwendeten Kanal wechseln (CH MEMORY)

Sie können zum zuletzt eingestellten Kanal wechseln. Dies ist nützlich, wenn Sie einen Tuner in Kombination mit zwei Sendern verwenden. Stellen Sie zuvor den Kanal ein, den Sie verwenden möchten.

Einzelheiten zum Einstellen eines Kanals finden Sie unter „Einstellen des Empfangskanals“ (Seite 30).

- 1 Drücken Sie die Taste + oder –, um das Menü CH MEMORY anzuzeigen.
- 2 Halten Sie die Taste SET gedrückt, bis „YES?“ zu blinken beginnt.
- 3 Drücken Sie die Taste SET.

Der zuletzt eingestellte Kanal und der gegenwärtig eingestellte Kanal werden angezeigt. Drücken Sie die Taste + oder –, um zwischen den Kanälen umzuschalten.

Die Funktion CH MEMORY beenden

- 1 Halten Sie die Taste SET gedrückt, bis „CANCEL?“ angezeigt wird.
- 2 Drücken Sie die Taste + oder –, um „YES“ anzuzeigen, und drücken Sie dann die Taste SET.
Das Menü CH MEMORY wird wieder angezeigt.

Hinweise

- Wenn diese Funktion mit den werkseitigen Kanal-Voreinstellungen aktiviert ist, werden zwei werkseitig voreingestellte Kanäle angezeigt.
- Die Taste NFC SYNC ist bei Verwendung dieser Funktion deaktiviert. Deaktivieren Sie diese Funktion zuerst, wenn Sie die Taste NFC SYNC verwenden möchten.
- Wenn BAND geändert wird, wird der Standardkanal im neuen Band als zuletzt eingestellter Kanal gespeichert.

Einstellen der Frequenz auf einen aktiven Kanal (ACT CH SCAN)

Sucht nach bereits verwendeten Kanälen. Dies ist nützlich, wenn Sie mehr als einen Tuner in Kombination mit einem einzigen Sender verwenden.

Einzelheiten siehe „Suche nach aktiven Kanälen innerhalb einer Gruppe (Active Channel Scan)“ (Seite 32).

Einstellen des Kompandermodus (COMPANDER)

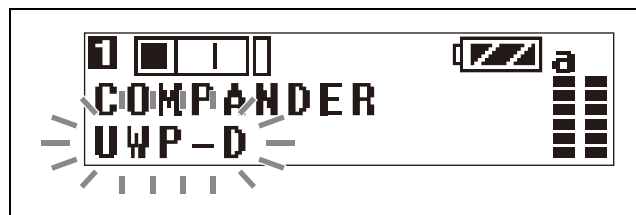
Der Kompandermodus muss je nach dem mit dem Gerät zu kombinierenden Sender umgeschaltet werden. Sie können für Tuner 1 und Tuner 2 verschiedene Kompandermodi festlegen.

Hinweise

- Legen Sie bei Betrieb mit Sendern der Serie UWP-D für den Kompandermodus des Senders die gleiche Einstellung wie für das Gerät fest (URX-P41D).
- Wenn aufgrund einer Kombination von Geräten mit verschiedenen Kompandermoduseinstellungen eine abweichende Tonsignalfrequenz vorliegt, wird kein Audio ausgegeben.

- 1 Drücken Sie die Taste MENU, um das Menü RX1 oder RX2 anzuzeigen.
- 2 Drücken Sie die Taste + oder –, um den Bildschirm COMPANDER anzuzeigen.
- 3 Halten Sie die Taste SET eine Sekunde oder länger gedrückt.

Das ausgewählte Element beginnt zu blinken.



- 4 Wählen Sie mit der Taste + oder – den Kompandermodus aus und drücken Sie die Taste SET.

Der ausgewählte Kompandermodus wird eingestellt.

UWP-D: Für Kombination mit Sendern der Serie UWP-D von Sony auswählen.

UWP: Für Kombination mit Sendern der Serie UWP von Sony auswählen.

WL800: Für Kombination mit Sendern der Serie WRT von Sony auswählen.

Kombinationen von Sender und Kompandermodus

Konfigurieren Sie den geeigneten Kompandermodus entsprechend dem verwendeten Sender.

Hinweis

Wenn die Kombination aus Sender und Kompandermoduseinstellung fehlerhaft ist, wird kein Audio ausgegeben.

Sender		Kompandermodus des Geräts		
		UWP-D	UWP	WL800
Serie UWP-D (UTX-B40, UTX-M40, UTX-P40, UTX-B03, UTX-M03, UTX-P03, UTX-B03HR)	Kompandermodus: UWP-D	○	×	×
	Kompandermodus: UWP	×	○	×
	Kompandermodus: WL800	×	×	○

Sender		Kompandermodus des Geräts		
		UWP-D	UWP	WL800
Serie UWP (UTX-B2, UTX-H2)		×	○	×
Serie WRT (WRT-822, WRT-860 usw.)		×	×	○

Anschluss zur Ausgabe von empfangenem Ton auswählen (OUTPUT ASSIGN)

Wählt den Anschluss zur Ausgabe des empfangenen Signals aus.

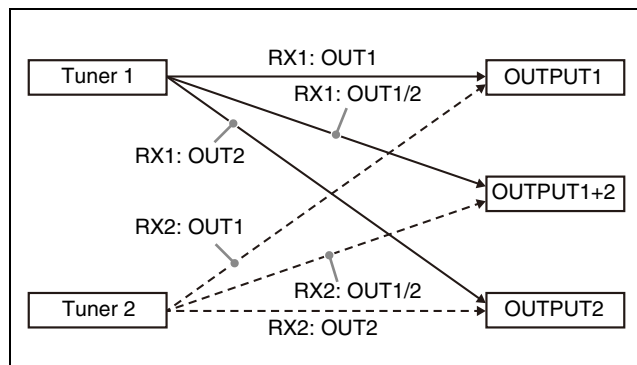
Die werkseitigen Standardeinstellungen lauten OUT1 für Tuner 1 und OUT2 für Tuner 2.

OUT1: Ton am Anschluss OUTPUT 1 ausgeben.

OUT1/2: Ton an beiden Anschlüssen OUTPUT 1/2 ausgeben.

OUT2: Ton am Anschluss OUTPUT 2 ausgeben.

Die folgenden Kombinationen von Einstellungen für den Ausgabeanschluss werden unterstützt.



Menü EXT.IN

Verfahren für den mobilen Diversity-Tuner (URX-P41D)

Das Menü EXT.IN wird zum Konfigurieren von Einstellungen für ein mit dem Anschluss MIC INPUT (Audioeingang) des Geräts verbundenen Mikrofon verwendet.

Externes Mikrofon zur Verwendung auswählen (MIC SELECT)

Wählt den Typ eines mit dem Anschluss MIC INPUT (Audioeingang) verbundenen Mikrofons aus.

OFF: Auswählen, wenn kein externes Mikrofon verwendet wird.

PLUG-IN PWR: Auswählen, wenn ein Mikrofon vom Typ Plug-In-Power verwendet wird.

MONO BMP+5V: Auswählen, wenn ein Lavalier-Mikrofon von Sony verwendet wird.

Einstellen des Eingangspegels (INPUT LEVEL)

Sie können den Eingangspegel im Bereich von -12 dB bis +12 dB einstellen. Nehmen Sie die Einstellung entsprechend dem anzuschließenden Mikrofon vor. Die werkseitige Voreinstellung ist 0 dB.

Einstellen des Low-Cut-Filters (LCF)

Sie können den Low-Cut-Filter einstellen, um Windgeräusche zu verringern.

Sie können die Cutoff-Frequenz auf die Werte OFF/LOW/MID/HIGH einstellen.

OFF: Keine Filterung

LOW: Cutoff-Frequenz 100 Hz

MID: Cutoff-Frequenz 150 Hz

HIGH: Cutoff-Frequenz 200 Hz

Umschalten der Phase des Mikrofons (PHASE)

Sie können die Phase eines angeschlossenen Mikrofons umschalten, um Audio in umgekehrter Phase auszugeben.

NORMAL: Phase wird nicht umgekehrt.

INVERT: Kehrt die Phase intern um.

Anschluss zur Ausgabe von eingegebenem Ton auswählen (OUTPUT ASSIGN)

Wählt den Anschluss zur Ausgabe des eingegebenen Signals aus.

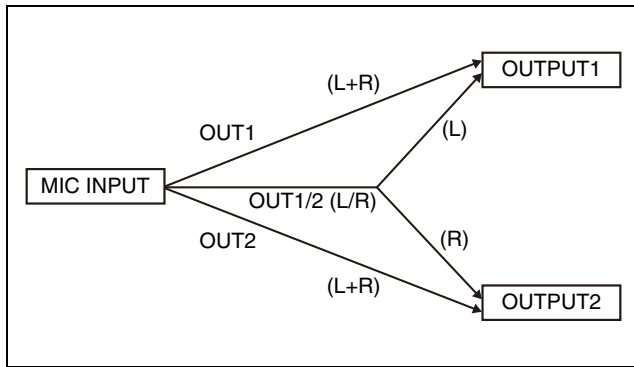
OUT1: Ton am Anschluss OUTPUT 1 ausgeben. Wenn das angeschlossene Mikrofon vom Typ Stereo (L/R) ist, werden die Signale zur Ausgabe gemischt.

OUT1/2 (L/R): Ton an beiden Anschlüssen OUTPUT 1/2 ausgeben. Wenn das angeschlossene Mikrofon vom Typ Stereo (L/R) ist, wird das L-Signal an OUTPUT 1 und das R-Signal an OUTPUT 2 ausgegeben.

OUT2: Ton am Anschluss OUTPUT 2 ausgeben. Wenn das angeschlossene Mikrofon vom Typ Stereo (L/R) ist, werden die Signale zur Ausgabe gemischt.

Die folgenden Kombinationen von Einstellungen für den Ausgabeanschluss werden unterstützt.

Klammern () geben die Ausgabe für Mikrofone vom Typ Stereo (L/R) an.



Sendereinstellungen

Menüstruktur und -bedienung

Verfahren für alle Sender (UTX-B40/M40/P40)

Es gibt drei Menüanzeige-Modi, die je nach der Anwendung ausgewählt werden können.

Einfacher Modus

Dieser Modus zeigt nur die erforderlichen Einstellungen für das Senden von Audiosignalen an.

Sie können den einfachen Modus aktivieren, indem Sie MENU MODE (Menüanzeigemodus) auf SIMPLE setzen.

Konfigurationsmenüs

- GP/CH (Wahl Gruppe/Kanal)
- BAND (Auswahl der Frequenzbänder; nicht verfügbar am Japan-Modell, Korea-Modell, 90U-Modell und E-Modell)
- ATTENUATOR (Einstellung Dämpfung)
- GAIN MODE (Einstellung für Audioverstärkung)
- LCF (Einstellung für Low-Cut-Filter)
- INPUT LEVEL (Wahl des Audio-Eingangspegels) (nur UTX-B40/P40)
- RF POWER (Wahl des Ausgangspegels für gesendete HF-Signale)
- +48V SUPPLY (Einstellung der +48-V-Stromversorgung) (nur UTX-P40)
- POWER LOCK (Funktion zum Sperren der Taste POWER)
- RUNNING TIME (Anzeige der Gesamtlaufzeit)
- MENU MODE (Einstellung des Menüanzeigemodus)

Hinweis

Die folgenden Konfigurationsmenüs können während der Übertragung nicht geändert werden. Nehmen Sie die Einstellungen für diese Menüs im Modus „Übertragung angehalten“ vor.

- GP/CH (Wahl Gruppe/Kanal)
- BAND (Auswahl der Frequenzbänder; nicht verfügbar am Japan-Modell, Korea-Modell, 90U-Modell und E-Modell)
- RF POWER (Wahl des Ausgangspegels für gesendete HF-Signale)

Erweiterter Modus

Dieser Modus zeigt alle Konfigurationsmenüs an.

Sie können den erweiterten Modus aktivieren, indem Sie MENU MODE (Menüanzeigemodus) auf ADVANCED setzen.

Hinweis

Die im erweiterten Modus konfigurierten Einstellungen sind auch im einfachen Modus aktiv.

Konfigurationsmenüs

- GP/CH (Wahl Gruppe/Kanal)

- BAND (Auswahl der Frequenzbänder; nicht verfügbar am Japan-Modell, Korea-Modell, 90U-Modell und E-Modell)
- ATTENUATOR (Einstellung Dämpfung)
- GAIN MODE (Einstellung für Audioverstärkung)
- LCF (Einstellung für Low-Cut-Filter)
- INPUT LEVEL (Wahl des Audio-Eingangspegels) (nur UTX-B40/P40)
- RF POWER (Wahl des Ausgangspegels für gesendete HF-Signale)
- +48V SUPPLY (Einstellung der +48 V-Stromversorgung) (nur UTX-P40)
- POWER LOCK (Funktion zum Sperren der Taste POWER)
- RUNNING TIME (Anzeige der Gesamtlaufzeit)
- MENU MODE (Einstellung des Menüanzeigemodus)
- MUTE SETTING (Funktion für die Audio-Muting-Einstellung) (nur UTX-B40/P40)
- POWER/MUTE (Einstellung für Stromversorgung/Audio-Muting) (nur UTX-M40)
- AUDIO PHASE (Einstellung der Phasenumschaltung) (nur UTX-B40)
- COMPANDER (Einstellung des Kompandermodus)
- OCUPNCY SENS (Einstellung des Bewegungssensormodus)
- BATTERY TYPE (Einstellung des Batterietyps)
- DISPLAY MODE (Anzeigeeinstellungsfunktion)
- BRIGHTNESS (Display-Helligkeitseinstellung)
- FCT RESET (Funktion zum Rücksetzen auf Werkseinstellung)
- VERSION (Anzeige der Softwareversion)

Hinweis

Die folgenden Konfigurationsmenüs können während der Übertragung nicht geändert werden. Nehmen Sie die Einstellungen für diese Menüs im Modus „Übertragung angehalten“ vor.

- GP/CH (Wahl Gruppe/Kanal)
- BAND (Auswahl der Frequenzbänder; nicht verfügbar am Japan-Modell, Korea-Modell, 90U-Modell und E-Modell)
- RF POWER (Wahl des Ausgangspegels für gesendete HF-Signale)
- FCT RESET (Funktion zum Rücksetzen auf Werkseinstellung)

Modus „Übertragung angehalten“

Dieser Modus ermöglicht das Ändern von Einstellungen bei angehaltener HF-Übertragung.

Verwenden Sie diesen Modus, um Einstellungen (zum Beispiel Kanaleinstellungen) vorzunehmen, ohne die Unterbrechung anderer Funkverbindungen zu riskieren. Halten Sie bei abgeschaltetem Tuner die Taste SET gedrückt und drücken Sie die Taste POWER oder POWER/MUTE mindestens eine Sekunde lang, um das Gerät einzuschalten und das Menü für den Modus „Übertragung angehalten“ anzuzeigen.

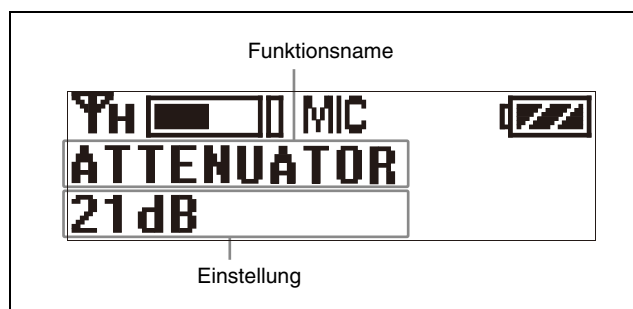
Die folgenden Konfigurationsmenüs können nur im Modus „Übertragung angehalten“ eingestellt werden:

- GP/CH (Wahl Gruppe/Kanal)

- BAND (Auswahl der Frequenzbänder; nicht verfügbar am Japan-Modell, Korea-Modell, 90U-Modell und E-Modell)
- RF POWER (Wahl des Ausgangspegels für gesendete HF-Signale)
- FCT RESET (Funktion zum Rücksetzen auf Werkseinstellung)

Grundlegende Menüfunktionen

Die grundlegenden Menüfunktionen sind im einfachen, im erweiterten Modus und im Modus „Übertragung angehalten“ identisch.



- 1 Drücken Sie zum Anzeigen der einzustellenden Funktion die Taste + oder –.
- 2 Halten Sie die Taste SET gedrückt, bis die Einstellung zu blinken beginnt.
- 3 Drücken Sie die Taste + oder –, um die Einstellung zu ändern.
- 4 Drücken Sie die Taste SET, um die Einstellung zu bestätigen.

Hinweis

Wenn 30 Sekunden lang keine Eingabe erfolgt, wird das Display ausgeschaltet oder abgedunkelt. Durch Drücken einer beliebigen Taste wird das Display wieder eingeschaltet.

Einzelheiten zu den Display-Einstellungen siehe „Ändern der Anzeigeeinstellungen (DISPLAY MODE)“ (Seite 48).

Einstellen des Sendekanals

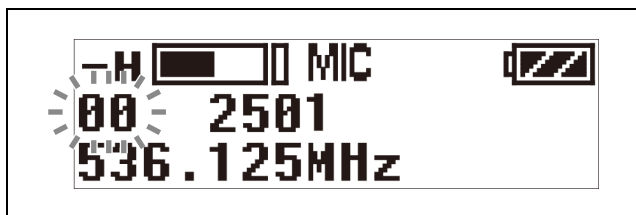
Verfahren für alle Sender (UTX-B40/M40/P40)

Einzelheiten über die auswählbaren Kanalgruppen und Kanäle finden Sie in der „Frequency List“.

- 1 Halten Sie die Taste SET gedrückt und halten Sie die Taste POWER oder POWER/MUTE gedrückt, um das Gerät im Modus „Übertragung angehalten“ einzuschalten.
- 2 Drücken Sie die Taste + oder –, um das Menü GP/CH anzuzeigen.

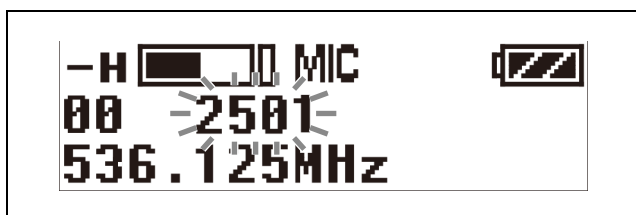
- 3** Halten Sie die Taste SET eine Sekunde oder länger gedrückt.

Warten Sie, bis die Kanalgruppenanzeige zu blinken beginnen.



- 4** Wählen Sie mit der Taste + oder – den gewünschten Gruppennamen und drücken Sie die Taste SET.

Die Kanalgruppe wird eingestellt, und die Kanalnummernanzeige beginnt zu blinken.



- 5** Wählen Sie mit der Taste + oder – die gewünschte Kanalnummer und drücken Sie die Taste SET.

Die Anzeige hört auf zu blinken und der gewünschte Kanal wird eingestellt.

- 6** Halten Sie die Taste POWER oder die Taste POWER/MUTE gedrückt, um das Gerät auszuschalten.

Hinweise

- Wenn innerhalb von zehn Sekunden, nachdem die Kanalgruppe oder Kanalnummer zu blinken beginnt, keine Benutzereingabe erfolgt, wird die blinkend angezeigte Einstellung gespeichert. Dies gilt auch bei der Einstellung anderer Parameter.
- Bei einer Änderung der Kanalnummer ändert sich die Frequenzanzeige.
- Diese Funktion kann nur im Modus „Übertragung angehalten“ geändert werden.
- Entfernen Sie während der Änderung der Einstellungen nicht die Batterien. Wenn die Batterien entfernt wurden, legen Sie sie wieder ein und wiederholen Sie das Verfahren von Anfang an.
- Stellen Sie sicher, dass innerhalb desselben Systems an Sender und Tuner derselbe Kanal eingestellt ist.

Konfigurationsmenü

Verfahren für alle Sender (UTX-B40/M40/P40)

Dieser Abschnitt beschreibt die einzelnen Funktionen und konfigurierbaren Elemente.

Unterstrichene Einträge sind werkseitige Voreinstellungen.

Auswahl von Gruppe/Kanal (GP/CH)

Die werkseitige Voreinstellung variiert je nach Modell.

Einzelheiten siehe „Einstellen des Sendekanals“ (Seite 44).

Hinweis

Diese Funktion kann nur im Modus „Übertragung angehalten“ geändert werden.

Wahl des Frequenzbands (BAND)

Wählt das Sendefrequenzband aus.

Hinweise

- Diese Funktion kann nur im Modus „Übertragung angehalten“ geändert werden.
- Dieses Menü ist bei japanischen und koreanischen Modellen nicht verfügbar. Bei diesen Modellen kann das Frequenzband nicht ausgewählt werden.

Einzelheiten über die Gruppen und Kanäle in den einzelnen Frequenzbändern finden Sie in der „Frequency List“.

Einstellen des Audioeingangs-Dämpfungspegels (ATTENUATOR)

Sie können den Audioeingangs-Dämpfungspegel zur Verringerung von Verzerrungen in Schritten von 3 dB einstellen.

Die werkseitige Voreinstellung beträgt 9 dB am UTX-B40 und 0 dB am UTX-M40/P40.

Hinweise

- Am UTX-B40/P40 wird „---“ angezeigt, wenn INPUT LEVEL auf LINE und GAIN MODE auf AUTO GAIN eingestellt ist; der Dämpfungspegel kann nicht geändert werden (fest).
- Wenn der Dämpfungspegel auf einen zu hohen Wert eingestellt wird, kann das Rauschen zu nehmen. Stellen Sie ihn ebenso nah wie möglich bei 0 dB ein, wenn Sie ein am Körper getragenes Lavalier-Mikrofon verwenden.

Einstellen der Audioverstärkung (GAIN MODE)

AUTO GAIN: Stellt die Verstärkung hoch ein und verwendet einen Limiter zur Vermeidung von Verzerrungen.

NORMAL: Ermöglicht die Einstellung des Dämpfungspegels. Die Dämpfung kann an das angeschlossene Mikrofon angepasst werden.

15dB BOOST: Erhöht die Verstärkung um 15 dB für den Fall, dass sich das Mikrofon nicht in der Nähe des Mundes der Person befindet und der Audiopegel nicht hoch genug ist.

Hinweise

- Am UTX-B40/P40 wird „---“ angezeigt, wenn INPUT LEVEL auf LINE eingestellt ist, die Audioverstärkung kann nicht geändert werden.
- Wenn GAIN MODE auf AUTO GAIN gesetzt ist, kann die Einstellung ATTENUATOR nicht geändert werden.
- Das Ändern der Einstellung GAIN MODE kann zu einer plötzlichen Änderung der Lautstärke angeschlossener Geräte und im Kopfhörer führen kann.

Einstellen des Low-Cut-Filters (LCF)

Sie können den Low-Cut-Filter einstellen, um Windgeräusche zu verringern.

Sie können die Cutoff-Frequenz auf die Werte OFF/LOW/MID/HIGH einstellen.

OFF: Keine Filterung

LOW: Cutoff-Frequenz 100 Hz

MID: Cutoff-Frequenz 150 Hz

HIGH: Cutoff-Frequenz 200 Hz

Einstellung des Audio-Eingangspegels (INPUT LEVEL) (nur UTX-B40/P40)

Zeigt den Eingangspegel entsprechend dem Audioeingangsgerät an. Sie können zwischen MIC und LINE wählen. Die werkseitige Voreinstellung ist MIC.

Hinweise

- Stellen Sie diese Funktion nicht auf „MIC“ ein, wenn das Audioeingangsgerät ein Audiomischpult oder ein anderes Gerät mit Line-Pegel ist. Dies kann bei Audioeingangssignalen mit hohem Pegel Verzerrungen verursachen oder die Aufnahme- und Wiedergabegeräte beschädigen.
- Wenn INPUT LEVEL auf LINE eingestellt ist, wird für ATTENUATOR und GAIN MODE „---“ angezeigt, und die Einstellungen können nicht geändert werden.

Einstellen des Sende-Ausgangspegels (RF POWER)

Stellen Sie die Option RF POWER auf HIGH oder LOW. Der Sendeleistungspegel variiert je nach Modell.

Hinweis

Diese Funktion kann nur im Modus „Übertragung angehalten“ geändert werden.

Setzen der Mikrofon-Stromversorgung (+48V SUPPLY) (nur UTX-P40)

Wenn Sie ein Mikrofon verwenden, das eine externe Stromversorgung benötigt, können Sie dies über den Sender mit Strom versorgen.

Wenn diese Option auf ON gesetzt ist, wird das angeschlossene Mikrofon mit Strom versorgt und die Anzeige +48 V leuchtet auf.

Die werkseitige Voreinstellung ist OFF.

Sperren der Taste POWER (POWER LOCK)

Sie können die Taste POWER sperren, um ein versehentliches Abschalten des Gerätes während der Übertragung zu verhindern.

UNLOCK: Halten Sie die Taste POWER gedrückt, um das Gerät ein- oder auszuschalten.

LOCK: Die Stromversorgung kann auch durch Drücken der Taste POWER nicht ausgeschaltet werden.

Aufheben der Sperre

Um die Sperre der Taste aufzuheben, setzen Sie das Menü POWER LOCK auf UNLOCK oder gehen Sie folgendermaßen vor:

- 1 Wenn die Taste im Zustand LOCK ist, halten Sie die Taste POWER gedrückt.

Es wird eine Meldung mit der Frage angezeigt, ob die Sperre aufgehoben werden soll.

- 2 Drücken Sie die Taste + oder –, um YES auszuwählen, und drücken Sie dann die Taste SET.

Die Stromversorgung wird ausgeschaltet.

Hinweis

Wenn die Batterien entnommen und wieder eingesetzt werden, während die Taste POWER auf LOCK eingestellt ist, wird das Gerät automatisch eingeschaltet. Der Sperrzustand der Taste POWER ändert sich jedoch nicht.

Anzeigen der Gesamtlaufzeit (RUNNING TIME)

Zeigt die Gesamtlaufzeit des Senders als Anhaltspunkt für die Gesamtnutzungsdauer an.

Die werkseitige Voreinstellung ist 00:00. Es können Werte bis zu 99:59 angezeigt werden.

Zurücksetzen der Zeitanzeige

- 1 Halten Sie die Taste SET gedrückt, bis die Zeitanzeige zu blinken beginnt.
- 2 Drücken Sie die Taste –, sodass „00:00 CLR“ angezeigt wird, und drücken Sie dann die Taste SET.

Wenn Sie die Taste + drücken, während „00:00 CLR“ angezeigt wird, beginnt die Zeitanzeige zu blinken. Sie können in diesem Zustand die Taste SET drücken, um das Zurücksetzen der Gesamtlaufzeitanzeige abzubrechen.

Einstellen des Anzeigemodus (MENU MODE)

Zum Einstellen des Menüanzeigemodus.

SIMPLE: Zeigt nur die erforderlichen Einstellungen an.

ADVANCED: Zeigt alle Einstellungen an.

Einstellen der Audio-Muting-Funktion (MUTE SETTING) (nur UTX-B40/P40)

Durch Drücken der Taste MUTE während der Übertragung wird das Audiosignal stummgeschaltet, sodass vom Tuner kein Audiosignal ausgegeben wird. Diese Funktion legt fest, wie das Audio bei verschiedenen Bedienvorgängen der Taste MUTE stummgeschaltet wird.

MUTE(ALT): Der Ton wird stummgeschaltet, wenn die Taste MUTE gedrückt wird. Durch erneutes Drücken der Taste MUTE wird das Audiosignal wieder ausgegeben.

MUTE HOLD: Audio wird stummgeschaltet, während die Taste MUTE gedrückt wird, und wieder ausgegeben, wenn die Taste MUTE losgelassen wird.

PTT HOLD: Audio wird ausgegeben, während die Taste MUTE gedrückt wird, und stummgeschaltet, wenn die Taste MUTE losgelassen wird.

DISABLE: Audio wird ungeachtet der Betätigung der Taste MUTE nicht stummgeschaltet.

Einstellen der Audio-Muting-Funktion (POWER/MUTE) (nur UTX-M40)

Durch Drücken der Taste POWER/MUTE während der Übertragung wird das Audiosignal stummgeschaltet, sodass vom Tuner kein Audiosignal ausgegeben wird. Diese Funktion legt fest, wie das Audio bei verschiedenen Bedienvorgängen der Taste POWER/MUTE

stummgeschaltet wird und ob die Stromversorgung mit der Taste POWER/MUTE ein- bzw. ausgeschaltet wird.

POWER/MUTE: Audio wird stummgeschaltet, wenn die Taste POWER/MUTE gedrückt wird. Durch erneutes Drücken der Taste POWER/MUTE wird das Audiosignal wieder ausgegeben. Sie können das Gerät ein- bzw. ausschalten, indem Sie die Taste POWER/MUTE mindestens eine Sekunde lang gedrückt halten.

MUTE(ALT): Audio wird stummgeschaltet, wenn die Taste POWER/MUTE gedrückt wird. Durch erneutes Drücken der Taste POWER/MUTE wird das Audiosignal wieder ausgegeben. Das Gerät kann mit der Taste POWER/MUTE nicht ein- und ausgeschaltet werden.

MUTE HOLD: Audio wird stummgeschaltet, während die Taste POWER/MUTE gedrückt wird, und wieder ausgegeben, wenn die Taste POWER/MUTE losgelassen wird. Das Gerät kann mit der Taste POWER/MUTE nicht ein- und ausgeschaltet werden.

PTT HOLD: Audio wird ausgegeben, während die Taste POWER/MUTE gedrückt wird, und stummgeschaltet, wenn die Taste POWER/MUTE losgelassen wird. Das Gerät kann mit der Taste POWER/MUTE nicht ein- und ausgeschaltet werden.

DISABLE: Audio wird ungeachtet der Betätigung der Taste POWER/MUTE nicht stummgeschaltet. Das Gerät kann auch nicht ein- oder ausgeschaltet werden.

Umschalten der Phase des Mikrofons (AUDIO PHASE) (nur UTX-B40)

Sie können die Phase eines angeschlossenen Mikrofons (ausgenommen das mitgelieferte Lavalier-Mikrofon) umgekehrt ausgeben.

NORMAL: Phase wird nicht umgekehrt. Setzen Sie diese Option auf NORMAL, wenn das mitgelieferte Lavalier-Mikrofon verwendet wird.

INVERT: Kehrt die Phase innerhalb des Senders um.

Hinweis

Diese Funktion wird nur im erweiterten Modus angezeigt.

Einstellen des Kompandermodus (COMPANDER)

Stellt den Betriebsmodus des Kompanders ein.

UWP-D: Modus mit hoher Sprachqualität, der in Kombination mit Geräten der Serie UWP-D unterstützt wird.

UWP: Modus, der in Kombination mit Tunern der Serie Sony UWP unterstützt wird.

WL800: Modus, der in Kombination mit Tunern der Serie Sony 800 unterstützt wird.

Hinweise

- Diese Funktion wird nur im erweiterten Modus angezeigt.
- Wenn aufgrund einer Kombination von Geräten mit verschiedenen Kompandermoduseinstellungen eine abweichende Tonsignalfrequenz vorliegt, wird kein Audio ausgegeben.

Einstellen des Bewegungssensormodus (OCUPNCY SENS)

Legt fest, ob durch einen Ultraschall-Bewegungserkennungssensor verursachte Geräusche im Audiosignal reduziert werden sollen.

Wenn die Option aktiviert wird, wird ein High-Cut-Filter zur Verringerung des Rauschens aktiviert.

OFF: Keine Filterung

LOW: Cutoff-Frequenz 20 kHz

HIGH: Cutoff-Frequenz 15 kHz

Hinweis

Diese Funktion wird nur im erweiterten Modus angezeigt.

Einstellen des Batterietyps (BATTERY TYPE)

Sie können den Typ der verwendeten Batterie einstellen, um eine genauere Batterieladungsanzeige zu ermöglichen.

TYPE1: Empfohlen, wenn LR6-Batterien (Typ AA) verwendet werden. Gibt die Batterieladung auf der Grundlage der Eigenschaften von neuen Alkaline-Batterien LR6 (Typ AA) eines bestimmten Herstellers an.

TYPE2: Empfohlen für Nickel-Metallhydridakkus.

TYPE3: Empfohlen für Lithiumbatterien.

Hinweise

- Diese Funktion wird nur im erweiterten Modus angezeigt.

- Die Eigenschaften und das Verhalten von Batterien hängen vom Batterietyp und den Umgebungsbedingungen ab. Es empfiehlt sich, sich vor der Verwendung eines Batterietyps mit dessen Eigenschaften vertraut zu machen.

Ändern der Anzeigeeinstellungen (DISPLAY MODE)

Ändert den Anzeigemodus des OLED-Displays, wenn 30 Sekunden vergangen sind, ohne dass eine Taste gedrückt wurde.

AUTO OFF: Wenn 30 Sekunden lang keine Tasteneingabe erfolgt, wird das Display ausgeschaltet. Drücken Sie eine Taste, um das Display wieder einzuschalten.

DIMMER: Wenn 30 Sekunden lang keine Tasteneingabe erfolgt, wird das Display abgedunkelt. Drücken Sie eine Taste, um das Display wieder einzuschalten.

Hinweis

Diese Funktion wird nur im erweiterten Modus angezeigt.

Einstellen der Displayhelligkeit (BRIGHTNESS)

Zum Einstellen der Helligkeit des OLED-Bildschirms in zehn Stufen.

Die konfigurierbaren Werte sind im Folgenden angegeben.

(dunkel) **1 2 3 4 5 6 7 8 9 10** (hell)

Hinweis

Diese Funktion wird nur im erweiterten Modus angezeigt.

Wiederherstellen der Werkseinstellungen (FCT RESET)

Setzt alle Parameter auf die werkseitigen Voreinstellungen zurück.

Halten Sie die Taste SET gedrückt. Es wird eine Meldung mit der Frage angezeigt, ob die Standardeinstellungen wiederhergestellt werden sollen. Drücken Sie die Taste + oder -, um YES auszuwählen, und drücken Sie dann die Taste SET. Die Senderparameter werden auf die Werkseinstellungen zurückgesetzt.

Hinweise

- Diese Funktion kann nur im Modus „Übertragung angehalten“ verwendet werden.
- Beim Zurücksetzen der Parameter wird auch der Audio-Eingangspegel auf den Standardwert zurückgesetzt. Beachten Sie, dass dies zu einer plötzlichen Änderung der Lautstärke von an den Tuner angeschlossenen Geräten und im Kopfhörer führen kann.

Anzeige der Software-Version (VERSION)

Zeigt die Software-Version des Senders an.

Hinweis

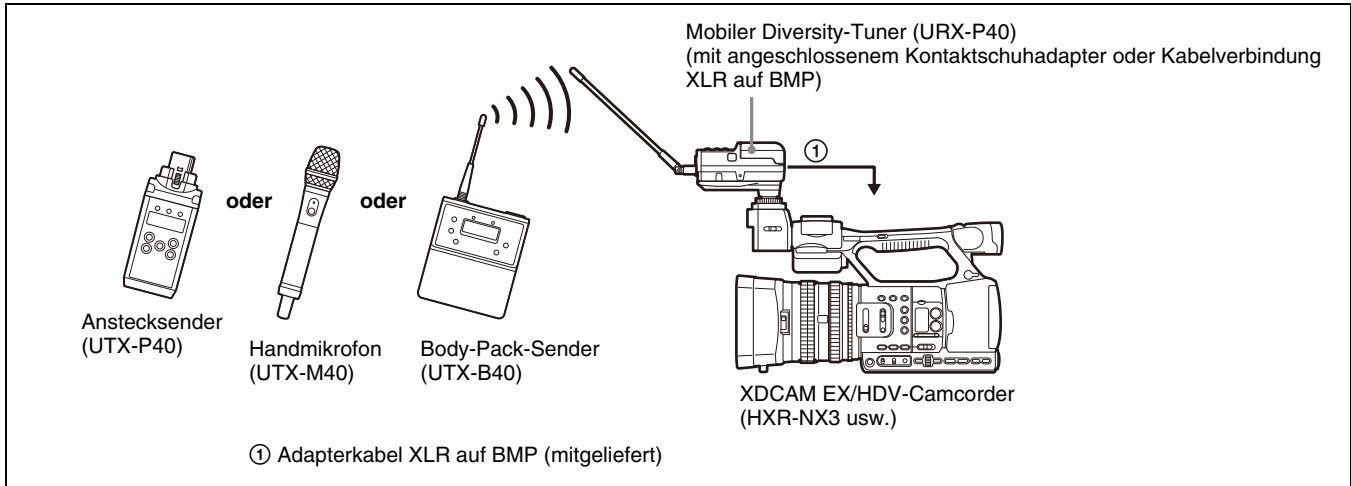
Diese Funktion wird nur im erweiterten Modus angezeigt.

Beispiel für die Systemkonfiguration

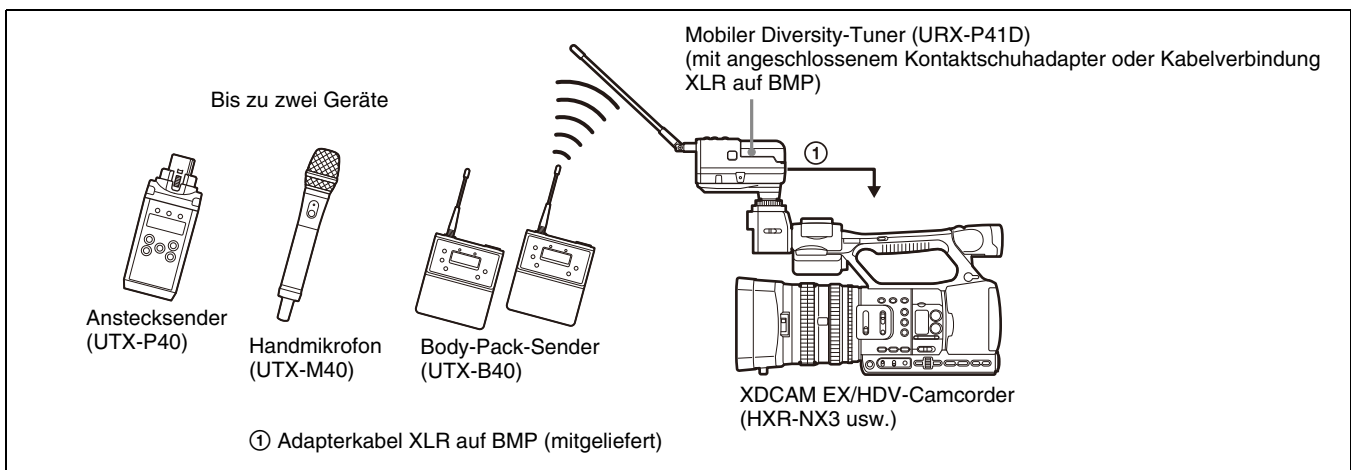
Das folgende Beispiel ist ein Konfigurationsbeispiel für die Verwendung mit Geräten der Serie UWP-D.

Beispielkonfiguration für die elektronische Berichterstattung (Electronic News Gathering, ENG) oder elektronische Außenproduktionen (Electronic Field Production, EFP) mit einem Camcorder

Für den mobilen Diversity-Tuner URX-P40



Für den mobilen Diversity-Tuner URX-P41D



Fehlermeldungen

Wenn ein Problem auftritt, wird möglicherweise eine der folgenden Fehlermeldungen auf dem Display angezeigt.

Meldung	Bedeutung	Lösung
EEP ERROR	In den Daten des Backup-Speichers ist ein Fehler aufgetreten.	Wenden Sie sich an Ihren Händler oder die nächste Sony-Vertragswerkstatt.
PLL ERROR	Im PLL-Synthesizer-Schaltkreis ist ein Fehler aufgetreten.	Starten Sie das Gerät neu. Wenn die Meldung weiterhin angezeigt wird, wenden Sie sich an Ihren Händler oder die nächste Sony-Vertragswerkstatt.
NO TONE	Das Audiosignal wurde stummgeschaltet, weil ein Tonsignal empfangen wurde, das nicht dem am Tuner konfigurierten Kompandermodus entspricht.	Konfigurieren Sie den Kompandermodus für den von Ihnen verwendeten Sender (siehe „Einstellen des Kompandermodus (COMPANDER)“ (<i>Seite 41</i> oder <i>Seite 47</i>). Bei Verwendung in Verbindung mit Sendern der Serie UWP-D (UTX-B40, UTX-M40 usw.) stellen Sie am Tuner und bei allen Sendern den gleichen Kompandermodus ein.

Fehlerbehebung

Verwenden Sie bei Problemen die folgende Checkliste, ehe Sie eine Reparatur veranlassen. Wenn das Problem sich nicht beheben lässt, wenden Sie sich an Ihren Händler oder die nächste Sony-Vertragswerkstatt.

Symptom	Ursache	Lösung
Das Gerät lässt sich nicht einschalten.	Beim Einlegen der Batterien wurde die Polarität ⊕ und ⊖ nicht beachtet.	Legen Sie die Batterien mit der korrekten Polaritätsausrichtung ein (Seite 19).
	Die Batterien sind schwach.	Ersetzen Sie die Batterien durch neue.
	Die Batteriekontakte sind verschmutzt.	Reinigen Sie die Kontakte ⊕ und ⊖ sowie die Batteriefachanschlüsse ⁴⁾ mit einem Wattestäbchen.
	Es sind keine Batterien eingelegt, obwohl für POWER SOURCE die Einstellung BATT ONLY festgelegt wurde. ³⁾	Legen Sie Batterien ein oder ändern Sie die Einstellung für POWER SOURCE (URX-P40: Seite 36, URX-P41D: Seite 38).
	Der SMAD-P5 (optional) ist nicht ordnungsgemäß mit der Kamera oder dem Tuner verbunden.	Schlagen Sie in der Bedienungsanleitung des SMAD-P5 (optional) nach und stellen Sie sicher, dass die Geräte ordnungsgemäß angebracht sind. ³⁾
	Die Stromversorgungen für Tuner und Kamera sind nicht verknüpft.	Schlagen Sie in der Bedienungsanleitung des SMAD-P5 (optional) nach und stellen Sie sicher, dass die Geräte in der richtigen Reihenfolge gestartet werden. ³⁾
Das Gerät lässt sich nicht abschalten.	Die Taste POWER/MUTE ist gesperrt. ⁵⁾	Geben Sie den Sperrstatus im Menü POWER LOCK frei (Seite 46).
	Das Gerät kann mit der Taste POWER/MUTE nicht ein- und ausgeschaltet werden. ⁶⁾	Stellen Sie das Menü POWER/MUTE auf POWER/MUTE oder schalten Sie das Gerät mit der Taste POWER aus (Seite 47).
Die Batterien entladen sich schnell.	Die Batterien sind schwach.	Ersetzen Sie die Batterien durch neue.
	Mangan-Batterien werden verwendet.	Verwenden Sie Alkali-Batterien. Die Lebensdauer einer Mangan-Batterie beträgt weniger als die Hälfte der Lebensdauer einer Alkali-Batterie.
	Das Gerät wird in kalten Umgebungen verwendet.	Batterien entladen sich in kalten Umgebungen schnell.
Der Kanal kann nicht geändert werden. ¹⁾	Das Gerät befindet sich nicht im Modus „Übertragung angehalten“.	Schalten Sie das Gerät aus und dann mit gedrückter Taste SET wieder ein, um zum Modus „Übertragung angehalten“ zu wechseln (Seite 44).

Symptom	Ursache	Lösung
Kein Ton.	Am Sender ist ein anderer Kanal eingestellt als am Tuner.	Verwenden Sie die gleiche Kanaleinstellung an Sender und Tuner.
	Der Sender überträgt keine Signale oder der Sendepiegel ist schwach.	Stellen Sie sicher, dass der Sender eingeschaltet ist. Oder verringern Sie den Abstand zwischen Sender und Tuner.
	Der Sender ist auf Line-Eingangspiegel eingestellt. ²⁾	Wechseln Sie zum Mikrofon-Eingangspiegel (<i>Seite 46</i>).
	Am Sender ist ein anderer Kompandermodus eingestellt als am Tuner.	Verwenden Sie an Sender und Tuner die gleiche Kompandermodus-Einstellung (UTX-B40/M40/P40: <i>Seite 47</i> , URX-P40: <i>Seite 36</i> , URX-P41D: <i>Seite 41</i>).
	Der Sender ist stummgeschaltet. ¹⁾	Drücken Sie die Taste POWER/MUTE am Sender, um die Stummschaltung aufzuheben.
		Das Menü MUTE SETTING (am UTX-M40 das Menü POWER/MUTE) ist auf PTT HOLD eingestellt. Ändern Sie die Einstellung (<i>Seite 47</i>).
	Die Einstellungen für den Audioausgangsanschluss sind fehlerhaft. ⁷⁾	Legen Sie im Menü OUTPUT ASSIGN (<i>Seite 42</i>) die Einstellungen für den Audioausgangsanschluss fest.
	Der Analog/Digital-Schalter des SMAD-P5 (optional) ist nicht korrekt eingestellt.	Schlagen Sie in der Bedienungsanleitung des SMAD-P5 (optional) nach und stellen Sie ihn richtig ein. ³⁾
Wenn von dem mit dem Anschluss MIC INPUT verbundenen Mikrofon kein Tonsignal geliefert wird, ist das externe Mikrofon auf OFF eingestellt oder der Mikrofontyp ist fehlerhaft eingestellt. ⁷⁾	Konfigurieren Sie mithilfe des Menüs MIC SELECT (<i>Seite 42</i>) die Mikrofoneinstellung passend zum Typ des Mikrofons.	
Der Ton ist schwach.	Der Dämpfungspegel des Senders ist zu hoch.	Der Eingangspiegel des Senders ist zu niedrig. Stellen Sie den Dämpfungspegel des Senders auf einen geeigneten Wert ein (<i>Seite 45</i>).
	Die Lautstärke am Verstärker oder Mischpult ist zu niedrig eingestellt.	Stellen Sie die Lautstärke auf einen geeigneten Wert ein.
	Der Sender ist auf Line-Eingangspiegel eingestellt. ²⁾	Wechseln Sie zum Mikrofon-Eingangspiegel (<i>Seite 46</i>).
	Am Sender ist ein anderer Kompandermodus eingestellt als am Tuner.	Verwenden Sie an Sender und Tuner die gleiche Kompandermodus-Einstellung (UTX-B40/M40/P40: <i>Seite 47</i> , URX-P40: <i>Seite 36</i> , URX-P41D: <i>Seite 41</i>).
	Das mitgelieferte Kabel und das angeschlossene Gerät sind nicht richtig verbunden.	Schlagen Sie in der Bedienungsanleitung des angeschlossenen Geräts nach und verbinden Sie das Gerät ordnungsgemäß.
	Wenn das Tonsignal des mit dem Anschluss MIC INPUT verbundenen Mikrofons schwach ist, passt der konfigurierte Pegel nicht zum angeschlossenen Mikrofon. ⁷⁾	Stellen Sie mithilfe des Menüs INPUT LEVEL (<i>Seite 42</i>) einen zum angeschlossenen Mikrofon passenden Pegel ein.
Der Ton ist verzerrt.	Der Dämpfungspegel des Senders ist zu niedrig oder auf 0 eingestellt.	Der Eingangspiegel ist extrem hoch. Stellen Sie den Dämpfungspegel am Sender auf einen Wert ein, bei dem der Ton nicht verzerrt ist (<i>Seite 45</i>).
	Das Menü GAIN MODE des Senders ist auf 15dB BOOST eingestellt.	Der Eingangspiegel ist extrem hoch. Ändern Sie die Einstellung GAIN MODE, sodass der Klang nicht verzerrt ist (<i>Seite 45</i>).
	Am Sender ist ein anderer Kanal eingestellt als am Tuner.	Verwenden Sie die gleiche Kanaleinstellung an Sender und Tuner.
	Ein Kopfhörer mit einem Mono-Miniklinkenstecker wird verwendet. ³⁾	Verwenden Sie einen Kopfhörer mit einem Stereo-Miniklinkenstecker.
	Das Menü OUTPUT MODE des Tuners ist auf HIGH GAIN eingestellt. ⁷⁾	Der Ausgangspiegel ist extrem hoch. Ändern Sie die Einstellung OUTPUT MODE auf NORMAL, sodass der Klang nicht verzerrt ist (<i>Seite 37</i>).
	Wenn das Tonsignal des mit dem Anschluss MIC INPUT verbundenen Mikrofons verzerrt ist, so ist der Mikrofontyp fehlerhaft eingestellt. ⁷⁾	Konfigurieren Sie mithilfe des Menüs MIC SELECT (<i>Seite 42</i>) die Mikrofoneinstellung passend zum Typ des Mikrofons.

Symptom	Ursache	Lösung
Die Dämpfung kann nicht eingestellt werden.	Das Menü GAIN MODE ist auf AUTO GAIN oder das Menü INPUT LEVEL ist auf LINE eingestellt.	Ändern Sie die Einstellungen der Menüs GAIN MODE und INPUT LEVEL (<i>Seite 45</i>).
Klangunterbrechungen oder Geräusche treten auf.	Am Sender ist ein anderer Kanal eingestellt als am Tuner.	Verwenden Sie die gleiche Kanaleinstellung an Sender und Tuner.
	Mehrere Sender sind auf denselben Kanal eingestellt.	Mehrere Sender können nicht auf demselben Kanal verwendet werden. Beachten Sie die Frequenzliste und konfigurieren Sie die Kanäle für die einzelnen Sender neu.
	Die Sender sind nicht auf Kanäle innerhalb der gleichen Kanalgruppe eingestellt.	Der Kanalplan ist so eingestellt, dass keine Signalinterferenzen auftreten, wenn zwei oder mehr Sender gleichzeitig verwendet werden. Stellen Sie jeden Sender auf einen anderen Kanal innerhalb derselben Kanalgruppe ein.
	Benachbarte Kanäle werden genutzt.	Verwenden Sie Kanäle mit mindestens zwei Kanälen Abstand (250 kHz).
	Wenn Sie einen Warngeräusch oder ein Tonsignal synchron zur Zugriffslampe des Camcorders hören, wird ggf. gerade auf das Medium des Camcorders zugegriffen, oder es tritt eine Interferenz mit dem GPS-Block auf. ³⁾	Steigern Sie OUTPUT LEVEL um bis zu +12 dB auf Tunerseite (URX-P40: <i>Seite 34</i> , URX-P41D: <i>Seite 37</i>), und verringern Sie den Referenzeingangsspegel auf der Camcorderseite um denselben Betrag.
	Wenn ein Knister- oder Quietschgeräusch auftritt, besteht ggf. eine Interferenz mit dem WLAN-Block des Camcorders. ³⁾	Steigern Sie OUTPUT LEVEL um bis zu +12 dB auf Tunerseite (URX-P40: <i>Seite 34</i> , URX-P41D: <i>Seite 37</i>), und verringern Sie den Referenzeingangsspegel auf der Camcorderseite um denselben Betrag. Alternativ schalten Sie die WLAN-Funktion des Camcorders aus.
	Wenn ein Summgeräusch auftritt, besteht ggf. eine Interferenz mit dem LCD-Hintergrundbeleuchtungsblock des Camcorders. ³⁾	Steigern Sie OUTPUT LEVEL um bis zu +12 dB auf Tunerseite (URX-P40: <i>Seite 34</i> , URX-P41D: <i>Seite 37</i>), und verringern Sie den Referenzeingangsspegel auf der Camcorderseite um denselben Betrag. Alternativ stellen Sie die Sucherhelligkeit am Camcorder von „Mid“ auf „Low“ ein.
	Störungen vom Camcorder können den Tuner ggf. überlagern. ³⁾	Steigern Sie OUTPUT LEVEL um bis zu +12 dB auf Tunerseite (URX-P40: <i>Seite 34</i> , URX-P41D: <i>Seite 37</i>), und verringern Sie den Referenzeingangsspegel auf der Camcorderseite um denselben Betrag.
	Der Abstand zwischen Sender und Tuner ist klein.	Bewegen Sie Sender und Tuner weiter auseinander.
	Wenn der Pegel des empfangenen Signals zu hoch ist, können auf jener Tunerseite Störungen erzeugt werden, die derzeit nicht auf Empfang eingestellt ist.	Schalten Sie den nicht verwendeten Tuner aus. ⁷⁾
Die Störungen sind bei Verbindung mit dem SMAD-P5 (optional) lauter als bei Verbindung mit dem Adapterkabel XLR auf BMP (zum URX-P40/URX-P41D mitgeliefert) für einen Tuner.	Referenzeingangsspegel und Referenzaufnahmepegel unterscheiden sich beim jeweiligen Camcorder-Eingangsanschluss, oder der Audiopegel ist fehlerhaft eingestellt. ³⁾	Passen Sie den Referenzeingangsspegel und den Referenzaufnahmepegel des Camcorders an oder passen Sie OUTPUT LEVEL am Tuner so an, dass der geeignete Audiopegel erzielt wird.
Die RF-Anzeige am Tuner leuchtet auch bei ausgeschaltetem Sender.	Störsignale werden empfangen.	Stellen Sie am Tuner einen Kanal ein, bei dem die RF-Anzeige nicht leuchtet, oder verwenden Sie die Funktion Clear Channel Scan (Suche nach freien Kanälen), um zu einem störungsfreien Kanal zu wechseln. Stellen Sie dann am Sender denselben Kanal wie am Tuner ein. Wenn zwei oder mehr Sender verwendet werden, wechseln Sie zu einer nicht betroffenen Kanalgruppe.

Symptom	Ursache	Lösung
Der Senderkanal kann nicht mit der Infrarot-Übertragung festgelegt werden.	Der Infrarot-Empfänger am Sender ist zu weit von der Infrarot-Sendeschnittstelle am Tuner entfernt. ⁸⁾	Verringern Sie den Abstand zwischen dem Infrarot-Empfänger am Sender und der Infrarot-Sendeschnittstelle am Tuner auf maximal 20 cm.
	Es liegt eine Störung durch die Infrarotkommunikation anderer Geräte oder durch direktes Sonnenlicht vor. ⁸⁾	Bei Störungen, zum Beispiel durch starkes Sonnenlicht, verringert sich die Übertragungsentfernung. Bringen Sie den Sender so nahe wie möglich an den Tuner.
	Die Einstellung des Menüs SYNC MODE lautet NFC. ⁷⁾	Ändern Sie die Einstellung von SYNC MODE auf IR (Seite 38).
Der Senderkanal kann nicht mit NFC-Kommunikation eingestellt werden.	Die N-Symbole beider Geräte stehen sich nicht gegenüber, sind zu weit voneinander entfernt, oder ein metallischer Gegenstand befindet sich zwischen den N-Symbolen.	Halten Sie die N-Symbole ungefähr 5 mm voneinander entfernt. Stellen Sie sicher, dass sich keine metallischen oder anderen Gegenstände in der Nähe befinden.
	Der Griff ist offen. ⁶⁾	
	Die Einstellung des Menüs SYNC MODE lautet IR. ⁷⁾	Ändern Sie die Einstellung von SYNC MODE auf NFC (Seite 38).

1) Nur Body-Pack-Sender (UTX-B40) / Handmikrofon (UTX-M40) / Anstecksender (UTX-P40)

2) Nur Body-Pack-Sender (UTX-B40) / Anstecksender (UTX-P40)

3) Nur Mobiler Diversity-Tuner (URX-P40) / Mobiler Diversity-Tuner (URX-P41D)

4) Nur Body-Pack-Sender (UTX-B40) / Mobiler Diversity-Tuner (URX-P40) / Mobiler Diversity-Tuner (URX-P41D)

5) Nur Body-Pack-Sender (UTX-B40)/Anstecksender (UTX-P40)/Mobiler Diversity-Tuner (URX-P40)

6) Nur Handmikrofon (UTX-M40)

7) Nur Mobiler Diversity-Tuner (URX-P41D)

8) Nur Body-Pack-Sender (UTX-B40) / Handmikrofon (UTX-M40) / Anstecksender (UTX-P40) / Mobiler Diversity-Tuner (URX-P41D)

Wichtige Hinweise zur Verwendung

Je nach Land oder Region ist die Nutzung einiger Frequenzbänder ggf. gesetzlich eingeschränkt. Prüfen Sie dies vor Gebrauch.

Die NFC-Kommunikationsfunktion wird nur für die Kommunikation zwischen einem Sender und einem Tuner verwendet. Sie kann nicht für die Kommunikation mit anderen Geräten verwendet werden.

Hinweise

- Bestätigen Sie vor dem Gebrauch immer, dass das Gerät richtig arbeitet. SONY KANN KEINE HAFTUNG FÜR SCHÄDEN JEDER ART, EINSCHLIESSLICH ABER NICHT BEGRENZT AUF KOMPENSATION ODER ERSTATTUNG, AUFGRUND VON VERLUST VON AKTUELLEN ODER ERWARTETEN PROFITEN DURCH FEHLFUNKTION DIESES GERÄTS ODER AUS JEGlichem ANDEREN GRUND, ENTWEDER WÄHREND DER GARANTIEFRIST ODER NACH ABLAUF DER GARANTIEFRIST, ÜBERNEHMEN.
- SONY KANN KEINE HAFTUNG FÜR ANSPRÜCHE JEDER ART VON DEN BENUTZERN DIESES GERÄTS ODER VON DRITTER SEITE ÜBERNEHMEN.
- SONY KANN KEINE HAFTUNG FÜR DIE BEENDIGUNG ODER EINSTELLUNG VON DIENSTLEISTUNGEN BEZÜGLICH DIESES GERÄTS GLEICH AUS WELCHEM GRUND ÜBERNEHMEN.

Kondensation

Wenn das Gerät aus einer kalten Umgebung in einen warmen Raum gebracht wird oder die Umgebungstemperatur schnell ansteigt, kann sich auf der Oberfläche des Geräts bzw. im Inneren des Geräts Feuchtigkeit ansammeln (Kondensation). Schalten Sie in diesem Fall das Gerät aus, und warten Sie, bis die Kondensation verdunstet ist, ehe Sie das Gerät verwenden. Die Verwendung des Gerätes bei gebildetem Kondenswasser kann zu Beschädigungen führen.

OLED-Panel

Aufgrund der Eigenschaften des Materials, das zur Erzeugung von Hochpräzisionsbildern im OLED-Bildschirm eingesetzt wird, kann es zu einem dauerhaften Einbrennen oder einer Reduktion der Helligkeit kommen. Diese Probleme stellen keine Fehlfunktion dar.

Verbrauchsteile

Die Lebensdauer des Elektrolytkondensators beträgt bei normalen Betriebstemperaturen und normaler

Verwendung etwa 5 Jahre (8 Stunden pro Tag; 25 Tage pro Monat). Falls die Nutzung die normale Nutzungshäufigkeit überschreitet, ist die Lebensdauer ggf. entsprechend geringer.

Dieses Produkt nicht in der Nähe von medizinischen Geräten aufstellen

Dieses Produkt (einschließlich der Zubehörteile) enthält einen oder mehrere Magnete, die Herzschrittmacher, programmierbare Shunt-Ventile für die Behandlung von Hydrozephalus oder andere medizinische Geräte beeinträchtigen können. Stellen Sie dieses Produkt nicht in der Nähe von Personen auf, die solche medizinischen Geräte verwenden. Konsultieren Sie Ihren Arzt vor der Benutzung dieses Produkts, falls Sie ein solches medizinisches Gerät verwenden.

Verwendung und Aufbewahrung

- Der Betrieb der Geräte der UWP-D-Serie in der Nähe elektrischer Geräte/Einrichtungen (Elektromotoren, Transformatoren oder Dimmer) kann durch elektromagnetische Induktion beeinträchtigt werden. Halten Sie den Geräte so weit wie möglich von derartigen Einrichtungen entfernt.
- Beleuchtungssysteme können Interferenzstörungen in einem breiten Frequenzbereich hervorrufen. In diesem Fall kann die Stärke der Störung von der Position der Tunerantenne und des Senders abhängen. Richten Sie die Geräte so aus, dass die Interferenz minimiert wird.
- Um eine Verschlechterung des Signal-Rausch-Verhältnisses zu vermeiden, verwenden Sie UWP-D-Geräte nicht an Orten, die Vibrationen ausgesetzt sind, wie z. B.:
 - In der Nähe von Elektrogeräten wie Motoren, Transformatoren oder Helligkeitsreglern
 - In der Nähe von Klimaanlage oder in der direkten Abluft von Klimaanlage
 - In der Nähe von PA-Lautsprechern
 - An Orten, an denen benachbarte Geräte an den Tuner stoßen könntenHalten Sie die Geräte möglichst weit von solchen Geräten entfernt, oder verwenden Sie Puffermaterial.

Reinigung

Reinigen Sie die Oberfläche und die Anschlüsse der Geräte mit einem trockenen, weichen Tuch. Farbverdünner, Waschbenzin, Alkohol oder andere chemische Mittel können die Oberfläche angreifen und dürfen daher zur Reinigung nicht verwendet werden.

Verhindern elektromagnetischer Interferenzen

Einige Kanäle können möglicherweise aufgrund von Hintergrundrauschen oder Funkstörungen nicht verwendet werden. Es empfiehlt sich in diesem Fall, den Sender auszuschalten oder zu einer anderen Frequenz (Kanal) zu wechseln.

So verhindern Sie elektromagnetische Interferenzen durch tragbare Kommunikationsgeräte

Die Verwendung von Mobiltelefonen und anderen Kommunikationsgeräten in der Nähe dieses Geräts kann zu Fehlfunktionen und der Störung von Audio- und Videosignalen führen.
Es wird empfohlen, mobile Kommunikationsgeräte in der Nähe des Geräts auszuschalten.

Technische Daten

Das N-Symbol ist in den USA und anderen Ländern eine Marke oder eingetragene Marke von NFC Forum, Inc. USB Type-C® und USB-C® sind eingetragene Marken des USB Implementers Forum.

Gestaltung und technische Daten können jederzeit ohne Ankündigung geändert werden.

Sender (UTX-B40/M40/P40)

In allen Sendern enthaltene Elemente

Oszillatorart	Quarzgesteuerter PLL-Synthesizer
Trägerfrequenzen	Modell 14UC: 470,125 MHz bis 541,875 MHz (UHF-TV-Kanäle 14 bis 25) Modell 25UC: 536,125 MHz bis 607,875 MHz (UHF-TV-Kanäle 25 bis 36) Modell 90U: 941,625 MHz bis 951,875 MHz, 953,000 MHz bis 956,125 MHz und 956,625 MHz bis 959,625 MHz Modell 21CE: 470,025 MHz bis 542,000 MHz (UHF-TV-Kanäle 21 bis 29) Modell 33CE: 566,025 MHz bis 630,000 MHz (UHF-TV-Kanäle 33 bis 40) Modell 42CE: 638,025 MHz bis 694,000 MHz (UHF-TV-Kanäle 42 bis 48) Modell 42LA: 638,125 MHz bis 697,875 MHz (UHF-TV-Kanäle 42 bis 51) Modell 29CN: 638,025 MHz bis 694,000 MHz (UHF-TV-Kanäle 29 bis 35) Modell KR: 925,125 MHz bis 937,375 MHz Modell E: 794,125 MHz bis 805,875 MHz
Präemphase	50 µs
Referenzfrequenzabweichung	±5 kHz (-60 dBV, 1 kHz Eingang)
Verzerrung	0,9% oder weniger (-60 dBV, 1 kHz Eingang)
Signal-Rausch-Verhältnis	60 dB (-60 dBV, 1 kHz Eingang) 102 dB (GAIN MODE auf AUTO GAIN, max. gesetzt) 96 dB (GAIN MODE auf NORMAL, max. gesetzt)
Audioverzögerung	ca. 0,35 ms

Tonsignalfrequenz	Im UWP-D-Kompandermodus: 32,382 kHz Im UWP-Kompandermodus: 32 kHz Im WL800-Kompandermodus: 32,768 kHz
Versorgungsspannung	3,0 V Gleichstrom (zwei LR6/AA- Alkaline-Batterien) 5,0 V Gleichstrom (über USB- Anschluss)
NFC-Funktion	Integriert
IR SYNC-Funktion	Integriert
USB-Anschluss	USB Type-C
Betriebstemperatur	0 °C bis 50 °C
Lagertemperatur	-20 °C bis +55 °C

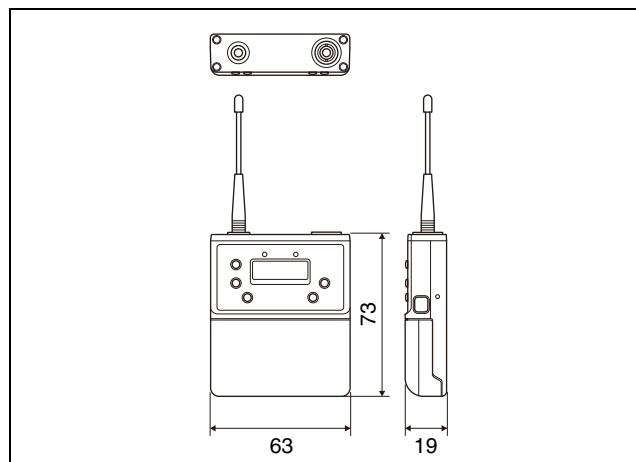
Hinweis

Stellen Sie bei Verwendung an Orten mit einer Umgebungstemperatur von 45 °C sicher, dass das Gerät nicht in direkten Kontakt mit Ihrer Haut kommt, da es zu Verbrennungen durch hohe Temperaturen kommen kann.

Body-Pack-Sender (UTX-B40)

Antenne	Drahtantenne mit 1/4 λ Wellenlänge
Audioeingang	Verschraubbare 3-polige 3,5-mm- Miniklinkenbuchse
Referenz-Audioeingangsspegel	-60 dBV (MIC-Eingang, GAIN MODE auf NORMAL gesetzt, 0 dB Dämpfung) +4 dBu (LINE-Eingang)
Hf-Ausgangspegel	30 mW/5 mW wählbar (Modelle UC, U, CE, LA, CN) 10 mW/2 mW wählbar (Modelle E, KR)
Frequenzgang	23 Hz bis 18 kHz (typisch)
Dämpfung	0 dB bis 27 dB (in 3 dB-Schritten)
Anzeigen	POWER, AUDIO/MUTE
Lebensdauer der Batterie (gemessen mit zwei Alkali- Batterien LR6/AA bei 25 °C, DISPLAY MODE auf AUTO OFF gesetzt)	ca. 8 Stunden bei einer Ausgangsleistung von 30 mW (Modelle UC, U, CE, LA, CN) ca. 10 Stunden bei einer Ausgangsleistung von 10 mW (Modelle E, KR)

Maße



63 × 73 × 19 mm
(Breite / Höhe / Tiefe)
(ohne Antenne)

Gewicht ca. 83 g
(ohne Batterien)

Lavalier-Mikrofon (ECM-V1BMP)

Typ	Elektret-Kondensatormikrofon
Frequenzgang	40 Hz bis 20.000 Hz
Richtcharakteristik	Kugelcharakteristik
Empfindlichkeit	-43,0 dB \pm 3 dB (0 dB = 1 V/Pa, bei 1 kHz)
Betriebstemperatur	0 °C bis 50 °C
Lagertemperatur	-20 °C bis +55 °C
Kabel	2,3 mm Durchmesser, 2-adriges geschirmtes Kabel, 1,2 m lang
Maße	\varnothing 6,8 × 19,5 mm (ohne Kabel und Anschluss)
Gewicht	ca. 16,2 g

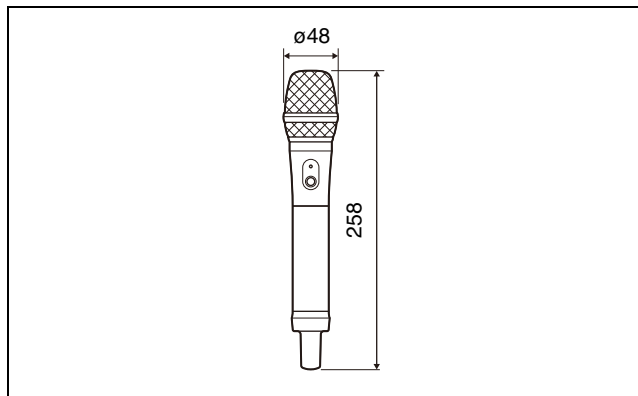
Handmikrofon (UTX-M40)

Mikrofoneinheit	Dynamisch
Richtcharakteristik	Unidirektional
Antenne	Drahtantenne mit 1/4 λ Wellenlänge
Referenz-Audioeingangsspegel	-55 dBV (GAIN MODE auf NORMAL gesetzt, 0 dB Dämpfung)
Maximaler Audioeingangsspegel	151 dB SPL (21 dB-Dämpfung bei Verwendung der mitgelieferten Mikrofoneinheit)
Hf-Ausgangspegel	30 mW/5 mW wählbar (Modelle UC, U, CE, LA, CN) 10 mW/2 mW wählbar (Modelle E, KR)
Frequenzgang	70 Hz bis 18 kHz (typisch)
Dämpfung	0 dB bis 21 dB (in 3 dB-Schritten)
Anzeige	POWER/MUTE

Lebensdauer der Batterie (gemessen mit zwei Alkali-Batterien LR6/AA bei 25 °C, DISPLAY MODE auf AUTO OFF gesetzt)

- ca. 8 Stunden bei einer Ausgangsleistung von 30 mW (Modelle UC, U, CE, LA, CN)
- ca. 10 Stunden bei einer Ausgangsleistung von 10 mW (Modelle E, KR)

Maße



ø48 × 258 mm (Durchmesser / Länge)

Gewicht ca. 255 g (ohne Batterien)

Anstecksender (UTX-P40)

Referenz-Audioeingangsspegel
 -60 dBV (MIC-Eingang, GAIN MODE auf NORMAL gesetzt, 0 dB Dämpfung)

Hf-Ausgangspegel
 40 mW/5 mW wählbar (Modelle UC, U, LA)
 30 mW/5 mW wählbar (Modelle CE, CN)
 10 mW/2 mW wählbar (Modelle E, KR)

Frequenzgang 23 Hz bis 18 kHz (typisch)

Dämpfung 0 dB bis 48 dB (in 3-dB-Schritten)

Audioeingang XLR-3-11C-Typ (weiblich)

Anzeigen POWER, AUDIO/MUTE, +48V

Lebensdauer der Batterie (gemessen mit zwei Alkali-Batterien LR6/AA bei 25 °C, DISPLAY MODE auf AUTO OFF gesetzt)

- Bei +48V OFF:
 - ca. 7 Stunden bei einer Ausgangsleistung von 40 mW (Modelle UC, U, LA)
 - ca. 8 Stunden bei einer Ausgangsleistung von 30 mW (Modelle CE, CN)
 - ca. 10 Stunden bei einer Ausgangsleistung von 10 mW (Modelle E, KR)

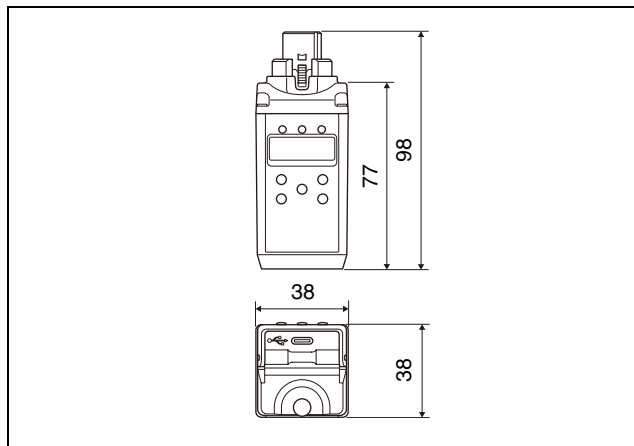
Bei +48V ON und Verbindung des ECM-673:

ca. 6 Stunden bei einer Ausgangsleistung von 40 mW (Modelle UC, U, LA)

ca. 6 Stunden bei einer Ausgangsleistung von 30 mW (Modelle CE, CN)

ca. 7 Stunden bei einer Ausgangsleistung von 10 mW (Modelle E, KR)

Maße



38 × 98 × 38 mm (Breite / Höhe / Tiefe) (einschließlich Audioeingang)

Gewicht ca. 139 g (ohne Batterien)

Tuner (URX-P40/P41D)

In allen Tunern enthaltene Elemente

Antenne Drahtantenne mit 1/4 λ Wellenlänge (winkeleinstellbar)

Variationsbereich des Audioausgangspegels
 -12 dB bis +12 dB (in Schritten von 3 dB)

Audioausgangsanschluss
 Verschraubbare 3-polige 3,5-mm-Miniklinkenbuchse, Zusatzanschluss

Kopfhörer-Ausgangspegel
 10 mW max. (16-Ohm)

Kopfhörerausgang
 3,5-mm-Miniklinkenbuchse

Lokaler Oszillator
 Quarzgesteuerter PLL-Synthesizer

Empfangsfrequenzen
 Modell 14UC: 470,125 MHz bis 541,875 MHz (UHF-TV-Kanäle 14 bis 25)
 Modell 25UC: 536,125 MHz bis 607,875 MHz (UHF-TV-Kanäle 25 bis 36)

Modell 90U: 941,625 MHz bis
951,875 MHz, 953,000 MHz bis
956,125 MHz und 956,625 MHz bis
959,625 MHz
 Modell 21CE: 470,025 MHz bis
542,000 MHz
 (UHF-TV-Kanäle 21 bis 29)
 Modell 33CE: 566,025 MHz bis
630,000 MHz
 (UHF-TV-Kanäle 33 bis 40)
 Modell 42CE: 638,025 MHz bis
694,000 MHz
 (UHF-TV-Kanäle 42 bis 48)
 Modell 42LA: 638,125 MHz bis
697,875 MHz
 (UHF-TV-Kanäle 42 bis 51)
 Modell 29CN: 638,025 MHz bis
694,000 MHz
 (UHF-TV-Kanäle 29 bis 35)
 Modell KR: 925,125 MHz bis
937,375 MHz
 Modell E: 794,125 MHz bis
805,875 MHz

Signal-Rausch-Verhältnis

60 dB (1 kHz Sinus, 5 kHz Modulation)
96 dB (1 kHz Sinus, max. Abweichung)

Audioverzögerung

ca. 0,35 ms (analoger Ausgang)
ca. 0,24 ms (digitaler Ausgang)

Deemphase

50 µs

Referenzfrequenzabweichung

±5 kHz

Frequenzgang

23 Hz bis 18 kHz (typisch)

Verzerrung

0,9% oder weniger (1 kHz Sinus, 5 kHz
Modulation)

Tonsignalfrequenz

Im UWP-D-Kompandermodus:
32,382 kHz

Im UWP-Kompandermodus: 32 kHz

Im WL800-Kompandermodus:
32,768 kHz

Betriebstemperatur

0 °C bis 50 °C

Lagertemperatur

-20 °C bis +55 °C

Hinweis

Stellen Sie bei Verwendung an Orten mit einer Umgebungstemperatur von 45 °C sicher, dass das Gerät nicht in direkten Kontakt mit Ihrer Haut kommt, da es zu Verbrennungen durch hohe Temperaturen kommen kann.

USB-Anschluss USB Type-C

Versorgungsspannung

3,0 V Gleichstrom (zwei LR6/AA-
Alkaline-Batterien)

5,0 V Gleichstrom (über USB-
Anschluss)

Mobiler Diversity-Tuner (URX-P40)

Audioausgangspegel

-60 dBV (verschraubbare 3-polige
3,5-mm-Miniklinkenbuchse,
analoger Ausgang, 0 dB
Audioausgangspegel)

-20 dBFS (Zusatzanschluss, digitaler
Ausgang, 0 dB
Audioausgangspegel)

-50 dBV (Zusatzanschluss, analoger
Ausgang, 0 dB
Audioausgangspegel)

Empfangsmethode

True-Diversity-Methode

Anzeigen

POWER, RF

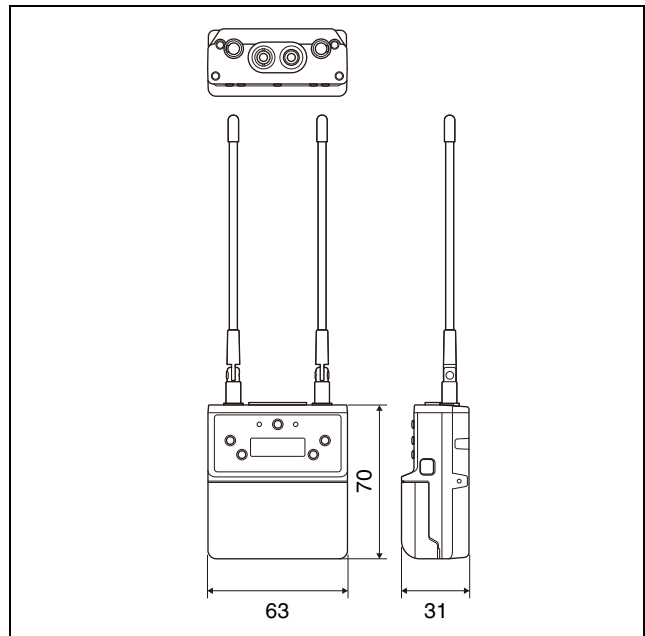
NFC-Funktion

Integriert

Lebensdauer der Batterie

ca. 6 Stunden (gemessen mit zwei
Alkali-Batterien LR6/AA bei 25 °C,
DISPLAY MODE auf AUTO OFF
gesetzt)

Maße



63 × 70 × 31 mm
(Breite / Höhe / Tiefe)
(ohne Antenne)

Gewicht

ca. 131 g
(ohne Batterien)

Mobiler Diversity-Tuner (URX-P41D)

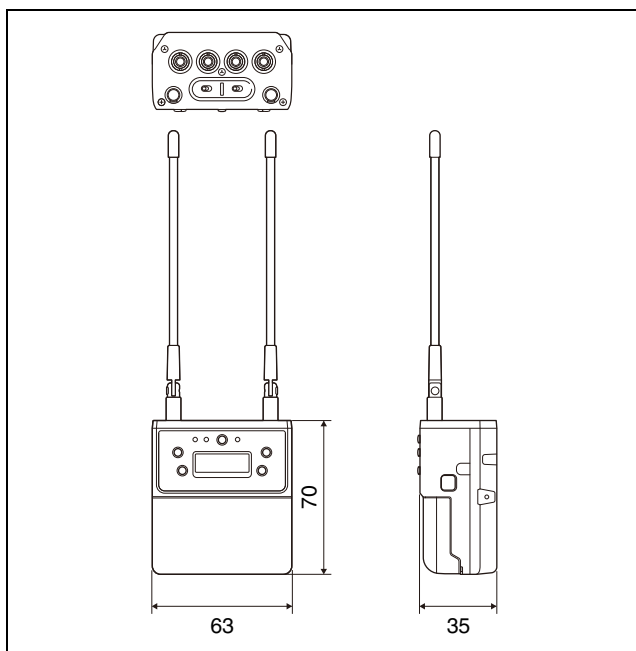
Audioausgangspegel

-60 dBV (verschraubbare 3-polige
3,5-mm-Miniklinkenbuchse,
analoger Ausgang, 0 dB
Audioausgangspegel, OUTPUT
MODE auf NORMAL gesetzt)

-20 dBFS (Zusatzanschluss, digitaler
Ausgang, 0 dB
Audioausgangspegel)

- 50 dBV (Zusatzanschluss, analoger Ausgang, 0 dB Audioausgangspegel)
- Audioeingangspegel -50 dBV (während Ausgabe -60 dBV, 1 kHz Eingangsfrequenz, INPUT LEVEL auf 0 dB eingestellt)
- Audioeingang Verschraubbare 3-polige 3,5-mm-Miniklinkenbuchse
- Empfangsmethode Space Diversity-System (echtes Diversity-System bei Einkanalbetrieb)
- Anzeigen POWER, RF 1/2
- NFC-Funktion Integriert
- IR SYNC-Funktion Integriert
- Lebensdauer der Batterie ca. 4 Stunden 30 Minuten (gemessen mit zwei Alkali-Batterien LR6/AA bei 25 °C, DISPLAY MODE auf AUTO OFF gesetzt)

Maße



63 × 70 × 35 mm
 (Breite / Höhe / Tiefe)
 (ohne Antenne)

Gewicht ca. 159 g
 (ohne Batterien)

