

• **135mm T2.2 ED UMC**
(for Cinema)

GEBRAUCHSANLEITUNG

Danke für den Kauf unserer Linse. Wir sind der Auffassung, dass die neue 135mm T2.2 ED UMC Linse für Videoaufnahmen geben Ihnen einen besonderen Erfahrung.

Die 135mm T2.2 ED UMC Linse schließt ein optisches System, basierend auf überlegenen optischen Technologien und unterhält hervorragende Auflösung sowohl in der Mitte und um die Peripherie der Linse, indem sie Ultra Multi Coating (UMC).

Die Vorteile im Überblick:

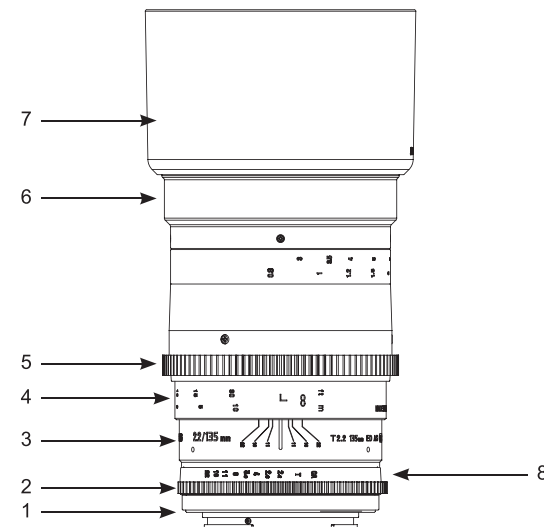
- 35 mm Vollbildgröße.
- Optische Abbildungsfehler werden mit Hilfe der leistungsfähigen glasgepressten ASP-Linse und der Hybrid-ASP-Linse ausgeglichen.
- Bei vollständig geöffneter Blende erzeugt das Objektiv Bilder mit hoher Auflösung und hohem Kontrast in der Mitte der Linse sowie auch in den Außenbereichen.
- Die Gegenlichtblende und die UMC-Beschichtung (Ultra-Multi-Coating) verhindern Blendeflecken und Geisterbilder.
- Lange Haltbarkeit und sehr stabiler Aluminiumkörper.
- Flüssige Übergänge bei der Schärfeneinstellung unter Verwendung einer Schärfzeihvorrichtung, da das Objektiv über einen Mechanismus verfügt, der sowohl die Scharfstellung als auch die Blendenöffnung regelt.

Abbildungen und technische Daten können abweichen.

- Lesen Sie diese Gebrauchsanleitung sorgfältig durch, bevor Sie Ihr neues Gerät das erste Mal benutzen. Sie enthält alles, was Sie wissen müssen, damit Sie Personen- und Sachschäden vermeiden.
- Beachten Sie alle Sicherheitshinweise in dieser Gebrauchsanleitung sorgfältig.
- Bewahren Sie diese Gebrauchsanleitung sorgfältig auf. Geben Sie diese Gebrauchsanleitung an den neuen Besitzer weiter, wenn Sie das Gerät verkaufen oder anderweitig überlassen.

● Bitte lesen Sie diese Bedienungsanleitung vor dem Gebrauch ●

1. Bezeichnung der Komponenten



2. Montage und Demontage

Montage:

Halten Sie das Objektiv an dem Aufsatz für die Gegenlichtblende fest und führen das Objektiv vorsichtig in die Kamera. Drehen Sie das Objektiv vorsichtig bis es einrastet.

Demontage:

Halten Sie das Objektiv an dem Aufsatz für die Gegenlichtblende fest und drücken Sie den Entriegelungsknopf an Ihrer Kamera. Drehen Sie das Objektiv so lange bis die Skala der Schärfentiefe auf einer Linie mit dem Kamerabajonett ist Sie können das Objektiv jetzt herausnehmen.

3. Fokussierung

Da es sich um ein manuelles Objektiv (MF-Objektiv) handelt, erfolgt durch Drehen des Fokussierungsringes die Fokussierung. Wenn Sie ein Objekt aus weiter Entfernung fokussieren möchten, drehen Sie den Fokussierungsring von ∞ zu 0.80 und fokussieren das deutlichste Objekt entweder mit Hilfe des Anzeigesignals auf der Kamera oder indem Sie es visuell überprüfen.

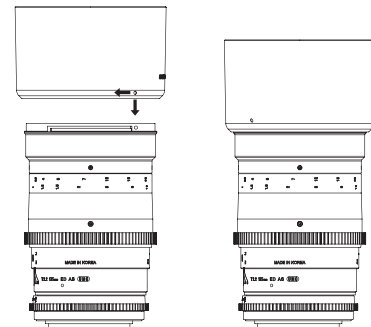
Wenn Sie ein Objekt aus naher Entfernung fokussieren möchten, drehen Sie den Fokussierungsring von 0.85 zu ∞ und fokussieren das deutlichste Objekt entweder mit Hilfe des Anzeigesignals auf der Kamera oder indem Sie es visuell überprüfen.

4. Einstellen der Helligkeit

Durch Drehen des Blendeneinstellungsringes kann die Belichtung eingestellt werden.

5. Anbringen einer Gegenlichtblende

Die bajonettartige Gegenlichtblende lässt sich schnell, effizient, sicher und präzise installieren und schützt bei der Bildaufnahme vor Blendeflecken oder vor der Entstehung von Geisterbildern.



Richten Sie den Referenzpunkt auf der Gegenlichtblende am Referenzpunkt des Objektivs für die Gegenlichtblende aus, schieben Sie die Gegenlichtblende auf das Objektiv und drehen Sie sie im Uhrzeigersinn, bis Sie ein Klickgeräusch hören.

6. Kameraeinstellungen

Bei manchen Kameras müssen vor Einsatz des Objektivs spezielle Einstellungen vorgenommen werden. Bitte nehmen Sie ggf. die nachfolgend aufgeführten Einstellungen vor.

Canon EOS

Die Blende des 135mm 1:2.2 Canon EOS Anschlusses ist nicht für diese Kamera ausgerichtet. Wenn die Blendenzahl auf 8 oder größer eingestellt ist, können Sie möglicherweise nicht korrekt fokussieren da Sie Schwierigkeiten haben werden, das Objekt durch den Sucher zu erkennen. Fokussieren Sie daher, nachdem Sie das Objektiv an der Kamera angebracht haben, mit Offenblende auf das Objekt, und drehen Sie dann vor dem Auslösen den Blendenring um die Schärfentiefe und Helligkeit einzustellen, die Sie möchten.

- Stellen Sie den Kameramodus auf „M“.
- Passen Sie die Verschlusszeit an, um die passende Belichtung für die Helligkeit zu erhalten.

* Bei manchen Canon Kameras, wird, wenn Sie das Kameramodus Auswahrad auf „Av“ stellen und die Helligkeit einstellen, indem Sie den Blendenring am Objektiv drehen, die Belichtungszeit automatisch angepasst. In diesem Fall müssen Sie die Belichtungszeit nicht anpassen, was im M Modus nötig ist.

(Die Anweisung und Beschreibung basieren auf der 40D. Die Kameraeinstellungen sind je nach Modell unterschiedlich und können sich ändern wenn Funktionen hinzugefügt werden. Wenden Sie sich daher bitte an die Bedienungsanleitung Ihrer Kamera oder kontaktieren Sie den Hersteller Ihrer Kamera, um detaillierte Informationen zu erhalten.)

Nikon (Fujifilm) F Anschluss

- Stellen Sie den Kameramodus auf „M“ oder „A“.
- Stellen Sie die Belichtung schrittweise von +5 zu -5 ein

(Die Kameraeinstellungen sind je nach Modell unterschiedlich und können sich ändern wenn Funktionen hinzugefügt werden. Wenden Sie sich daher bitte an die Bedienungsanleitung Ihrer Kamera oder kontaktieren Sie den Hersteller Ihrer Kamera, um detaillierte Informationen zu erhalten.)

Four Thirds / micro Four Thirds

Die Blende des 135mm 1:2.2 Four Thirds Anschlusses ist nicht für diese Kamera ausgerichtet. Wenn die Blendenzahl auf 8 oder größer eingestellt ist, können Sie möglicherweise nicht korrekt fokussieren da Sie Schwierigkeiten haben werden, das Objekt durch den Sucher zu erkennen. Fokussieren Sie daher, nachdem Sie das Objektiv an der Kamera angebracht haben, mit Offenblende auf das Objekt, und drehen Sie dann vor dem Auslösen den Blendenring um die Schärfentiefe und Helligkeit einzustellen, die Sie möchten.

- Halten Sie die MODE Taste gedrückt und drehen Sie das Rad, bis es auf M (Aufnahmebedingungen) gestellt ist. MODE + Einstellrad => Einstellung M Modus (manuelle Aufnahme)
- Halten Sie die AF Taste gedrückt und drehen Sie das Rad bis es auf MF (manueller Fokus) gestellt ist. AF + Einstellrad => Einstellung MF (manueller Fokus)
- Passen Sie die Verschlusszeit an, indem Sie das Rad drehen um die passende Belichtungszeit für die Helligkeit zu erhalten.

* Bei manchen Four Thirds Kameras wird, wenn Sie im Kameramodus auf „A“ sind und die Helligkeit mit dem Blendenring einstellen, die Belichtungszeit automatisch angepasst. (Die Anweisung und Beschreibung basieren auf der Olympus E-3. Die Kameraeinstellungen sind je nach Modell unterschiedlich und können sich ändern wenn Funktionen hinzugefügt werden. Wenden Sie sich daher bitte an die Bedienungsanleitung Ihrer Kamera oder kontaktieren Sie den Hersteller Ihrer Kamera, um detaillierte Informationen zu erhalten.)

7. Technische Daten

SPECIFICATIONS		1:2.2 135mm ED UMC											
MAX. BIENDENOFFNUNG		T2.2 to T22											
ANZAHL ELEMENTE		11 ELEMENTS IN 7 GROUPS											
FOKUSSIERBEREICH		0.8 m (2.62 ft)											
FILTERANSCHLUSS		Ø 77mm											
VORDERSEITEDIAMETER		Ø 82mm											
MOUNT		NIKON	CANON EOS	PENTAX K	SONY α	CANON M	FUJIFILM X	SAMSUNG NX	SONY E	FOUR THIRDS	MICRO FOUR THIRDS		
BILDWINKEL	35mm	18.8°	18.8°	18.8°	18.8°	•	•	•	18.8°	•	•		
	APS-C	12.4°	11.7°	12.4°	12.4°	11.7°	12.4°	12.4°	12.4°	•	•		
	FOUR THIRDS 43°	•	•	•	•	•	•	•	•	9.5°	9.5°		
LANGE		119.6mm	122.1mm	120.6mm	121.6mm	146.0mm	146.4mm	140.6mm	146.1mm	127.4mm	146.9mm		
GEWICHT		820g	835g	825g	830g	845g	885g	835g	845g	850g	840g		
	MODULE	0.8											
GEAR	A	7mm											
	B	4mm											
	C	43.8mm											
	D	8mm	10.5mm	9mm	10mm	36.4mm	36.2mm	29mm	36.5mm	15.8mm	35.2mm		
FOKUSDIAMETER	Ø 81.6mm												
BIENDENOFFNUNGDIAMETER (Ø70.4mm)	Ø 73.6mm												

8. Fehlerbehebung

- Störung** Das Objektiv lässt sich nicht an der Kamera befestigen.
Ursache Der Referenzpunkt des Objektivs ist nicht am kameraseitigen Referenzpunkt ausgerichtet.
Behebung Richten Sie den Referenzpunkt des Objektivs am kameraseitigen Referenzpunkt aus.
- Störung** Das Objektiv lässt sich nicht von der Kamera lösen.
Ursache Das Objektiv wurde zum Lösen in die falsche Richtung gedreht. Wenn Sie das Objektiv drehen, während Sie die Kamera festhalten, kann es zur Beschädigung des Objektivs kommen.
Behebung Drücken Sie auf die Kamerataste zur Objektivfreigabe und drehen Sie das Objektiv in der auf der Kamera angegebenen Richtung vorsichtig bis zu den Referenzpunkten zum Befestigen/Lösen und ziehen Sie das Objektiv von der Kamera ab.

- Störung** Nikon Kamera löst nicht aus.
Ursache Im Display erscheint EE, Kamera löst nicht aus.
Behebung Stellen Sie den Blendenring am Objektiv auf 22. Die gewünschte Blendestärke kann an der Kamera eingestellt werden.
- Störung** Die Bildaufnahme ist zu dunkel.
Ursache Fehlerhafte Fokussierung. Blendengeschwindigkeit zu gering oder Erschütterung der Kamera.
Behebung Stellen Sie das Motiv durch Drehen des Fokusrings mit Hilfe der Leuchtanzeige in der Kamera oder aber per Sichtprüfung scharf, bis es klar und deutlich erkennbar ist. Drücken Sie dann auf den Auslöser. Nachdem Sie eine Blendengeschwindigkeit von mindestens 1/125 s ausgewählt haben, bringen Sie die Kamera in eine stabile Position und starten Sie die Bildaufnahme.
- Störung** Die automatische Scharfstellung funktioniert nicht richtig.
Ursache Das Objektiv ist nur für die manuelle Scharfstellung ausgelegt und verfügt über keine Autofokussierung.
Behebung Drehen Sie zur Scharfstellung eines Motivs den Fokusring.
- Störung** Die Bildaufnahmen sind zu dunkel oder zu hell.
Ursache Die Belichtung ist falsch eingestellt.
Behebung Stellen Sie die Blendenöffnung mit Hilfe des Stellrings und die Blendengeschwindigkeit richtig ein.
- Störung** Das Kamerablitzzlicht löst nicht synchron mit der Kamera aus.
Ursache Möglicherweise ist ein Objektiv mit manueller Einstellung nicht mit der Kamera kompatibel.
Behebung Informationen dazu finden Sie in der Gebrauchsanweisung der Kamera.

Pentax K (Samsung GX)

Av Modus - Der 135mm 1:2.2 Pentax K (Samsung GX) Anschluss unterstützt Av.

- Bringen Sie den A Modus Indikator auf eine Linie mit der Schärfiefeskala, indem Sie die A Taste auf dem Blendenring des Objektivs drücken.
- Stellen Sie den Modus Wahrad auf „Av“.
- Stellen Sie die Fokauswahl Taste auf „MF“.
- Stellen Sie das Menü auf der Kamera ein. Gehen Sie im Menü „Einstellungen“ zum Menüpunkt „Blendenring“. Stellen Sie den Menüpunkt auf „zulassen“.
- Passen Sie die Helligkeit an, indem Sie das Rad hinten an der Kamera drehen.

(Die Anweisung und Beschreibung basieren auf der K20D. Die Kameraeinstellungen sind je nach Modell unterschiedlich und können sich ändern wenn Funktionen hinzugefügt werden. Wenden Sie sich daher bitte an die Bedienungsanleitung Ihrer Kamera oder kontaktieren Sie den Hersteller Ihrer Kamera, um detaillierte Informationen zu erhalten.)

Sony (Minolta) α

Die Blende des 135mm 1:2.2 Sony (Minolta) Anschlusses ist nicht für diese Kamera ausgerichtet. Wenn die Blendenzahl auf 8 oder größer eingestellt ist, können Sie möglicherweise nicht korrekt fokussieren da Sie Schwierigkeiten haben werden, das Objekt durch den Sucher zu erkennen.

Fokussieren Sie daher, nachdem Sie das Objektiv an der Kamera angebracht haben, mit Offenblende auf das Objekt, und drehen Sie dann vor dem Auslösen den Blendenring um die Schärfentiefe und Helligkeit einzustellen, die Sie möchten.

- Stellen Sie den Kameramodus auf „M“.
- Stellen Sie die Fokauswahl Taste auf „MF“.
- Passen Sie die Verschlusszeit an um die passende Belichtung für die Helligkeit zu erhalten.

(Die Anweisung und Beschreibung basieren auf der α350. Die Kameraeinstellungen sind je nach Modell unterschiedlich und können sich ändern wenn Funktionen hinzugefügt werden. Wenden Sie sich daher bitte an die Bedienungsanleitung Ihrer Kamera oder kontaktieren Sie den Hersteller Ihrer Kamera, um detaillierte Informationen zu erhalten.)

Samsung NX/ Sony E-Mount/ Fuji X

Die Blende des 135mm 1:2.2 Anschlusses ist nicht für diese Kamera ausgerichtet. Wenn die Blendenzahl auf 8 oder größer eingestellt ist, können Sie möglicherweise nicht korrekt fokussieren da Sie Schwierigkeiten haben werden, das Objekt durch den Sucher zu erkennen. Fokussieren Sie daher, nachdem Sie das Objektiv an der Kamera angebracht haben, mit Offenblende auf das Objekt, und drehen Sie dann vor dem Auslösen den Blendenring um die Schärfentiefe und Helligkeit einzustellen, die Sie möchten.

- Stellen Sie den Kameramodus auf „M“.
- Passen Sie die Verschlusszeit an, indem Sie das Rad auf der Auslösetaste drehen um die passende Belichtungszeit für die Helligkeit zu erhalten.

* Bei manchen Samsung NX Kameras wird, wenn Sie im Kameramodus auf „A“ sind und die Helligkeit mit dem Blendenring einstellen, die Belichtungszeit automatisch angepasst. (Die Anweisung und Beschreibung basieren auf der Canon M. Die Kameraeinstellungen sind je nach Modell unterschiedlich und können sich ändern wenn Funktionen hinzugefügt werden. Wenden Sie sich daher bitte an die Bedienungsanleitung Ihrer Kamera oder kontaktieren Sie den Hersteller Ihrer Kamera, um detaillierte Informationen zu erhalten.)

Kennzeichnungen in dieser Gebrauchsanleitung

- Kennzeichnung** **Bedeutung**
- ⚠️ WARNUNG** Macht Sie auf eine gefährliche Situation aufmerksam, die eine **schwere** Verletzung oder den **Tod** nach sich ziehen kann, wenn sie nicht vermieden wird.
- ⚠️ VORSICHT** Macht Sie auf eine gefährliche Situation aufmerksam, die eine **leichte** bis **mittelschwere** Verletzung nach sich ziehen kann, wenn sie nicht vermieden wird.

9. Wichtige Sicherheitsinformation

- ⚠️ WARNUNG**
- Brandgefahr**
Legen Sie das Objektiv nie offen auf brennbare Flächen – Brandgefahr. Verschließen Sie es immer mit den entsprechenden Objektivdeckeln.
- ⚠️ WARNUNG**
Schädigung der Augen
Sehen Sie mit dem Objektiv nicht in die direkte Sonne. Verletzungsgefahr für die Augen.

10. Pflege und Instandhaltung

Das Objektiv sollte bei Nichtgebrauch verschlossen bleiben. Zur Reinigung verwenden Sie ein Mikrofaser Tuch, um Kratzer zu vermeiden. Bei Nichtgebrauch bewahren Sie Ihr Objektiv an einem kühlen, trockenen Ort auf.